

手洗器・洗面器用自動水栓
 単水栓タイプ
 AC100V用・乾電池用

TOTO

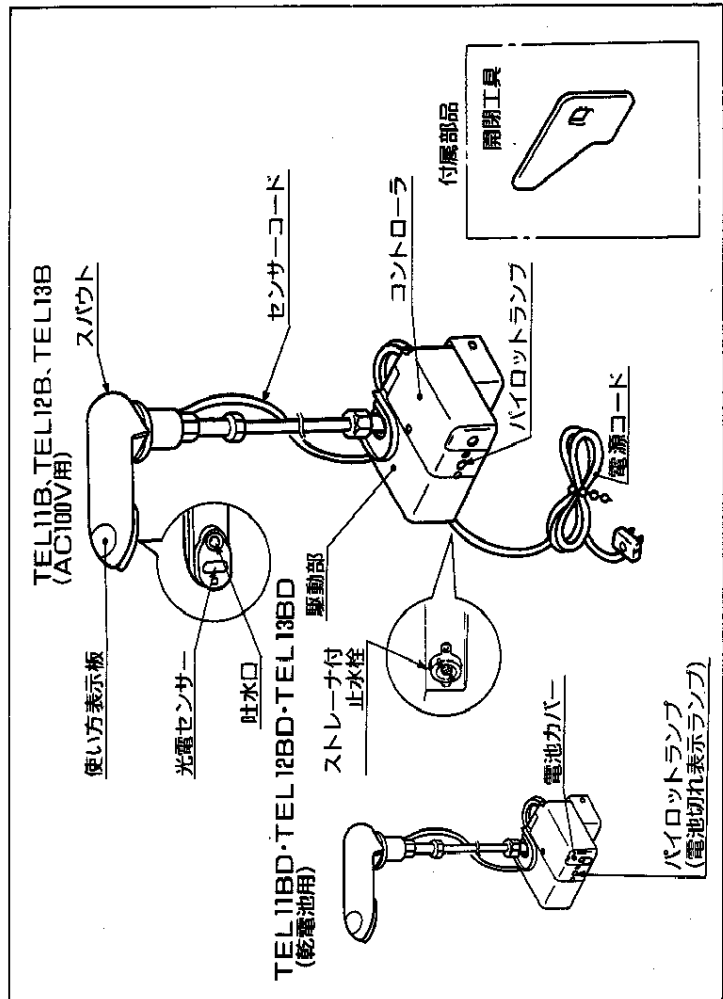
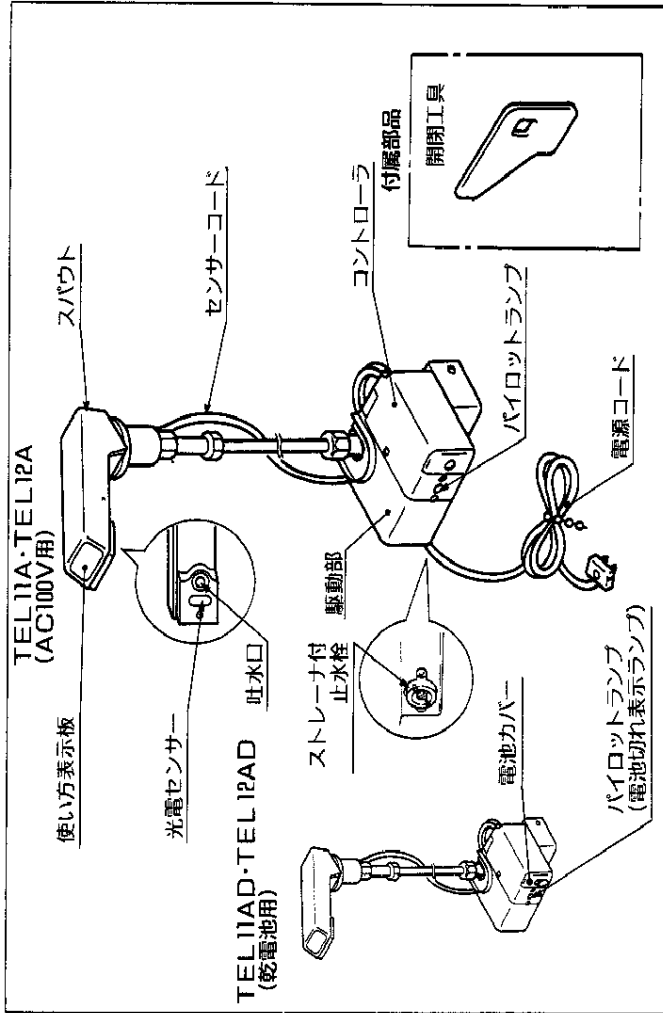
ご愛用のしおり

■このたびは、TOTO手洗器・洗面器用自動水栓をお求めいただきまして、まことにありがとうございます。
 このしおりをよくお読みのうえ、正しくお使いください。

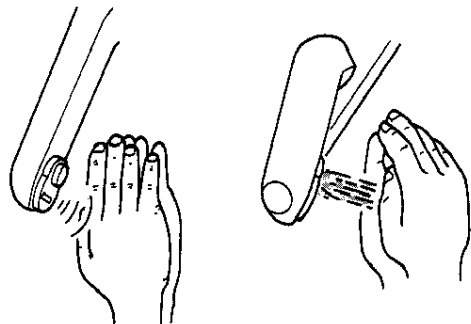
もくじ	
特長・各部のなまえ	1～2
作動のしくみとつかいかた	3
使用前に	3～4
使用上の注意	5～6
講師のしかた	7
日常の点検	8～9
手入れのしかた	10
故障・異常の見分けかたと 処置のしかた	11～12
アフターサービス	13～14
保証	15
仕様	16

特長・各部のなまえ

1. 自動的に吐水・止水ができます。
光電センサーによって、吐水口に手を近づけると、自動的に吐水・止水ができます。衛生的です。
2. 水栓金具に手を触れることなく吐水・止水ができますので、便利で衛生的です。無駄な水を消費しません。
3. 自動的に止水を行うので止水忘れがなく、無駄な湯や水を流すこともなく、節水を図ることができます。
4. 流量調節が容易です。
流量調節弁で吐水流量を調節できます。
5. ストレーナを設けています。
配管中の砂やごみが機能部に入らないようストレーナを設けています。



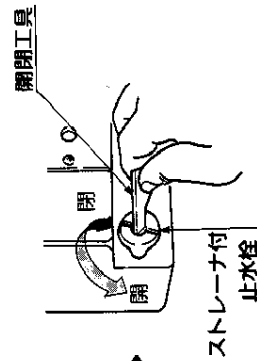
作動のしくみとつかいかた



吐水
と
止水

- スパウトの吐水口に手を近づけると光電センサーが感知し水が出ます。
- 手を離すと1～2秒後に止水します。
- 約1分間連続して感知すると自動的に止水します。再び吐水させたい場合には、一度手を離し、再度手を近づけてください。

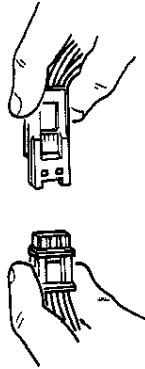
使用前に



ストレーナ付止水栓は開いているか

駆動部のストレーナ付止水栓が開いているか確認してください。

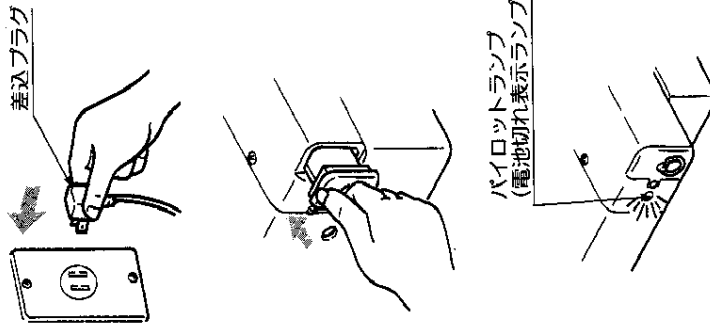
センサーコードのコネクタは入っているか



スパウトからのセンサーコードと駆動部のセンサーコードのコネクタを確実に差込んでください。

ロックがかかるまで差込む

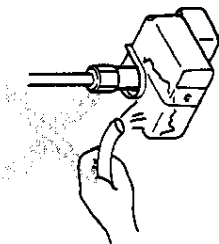
電源が入っているか



- AC100Vタイプの場合は、コンセントに差込プラグを根元まで確実に差込んでください。
- 乾電池タイプの場合は、乾電池をコントローラの裏まで確実にめ込んでください。なお、装着要領は「日常の点検・電池交換」の項をご確認ください。
- 電源が入るとパイロットランプが一瞬点滅します。なお、通常はパイロットランプは点滅しません。

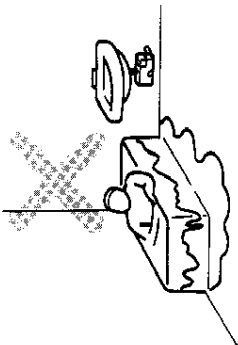
使用上の注意

水をかけない



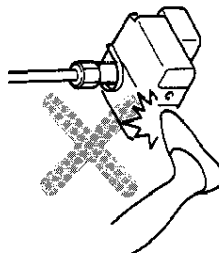
電気製品ですから駆動部に水をかけないでください。

浴室で使わない



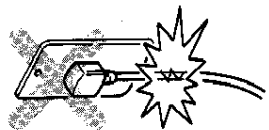
浴室内では、使用しないでください。(故障や事故の原因になります。)

衝撃を与えない



製品に強い力や衝撃を与えないでください。(故障や漏水の原因になります。)

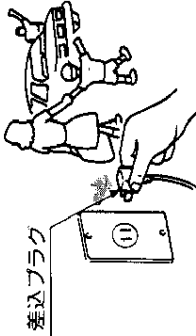
コード・コンセントは適切なものを



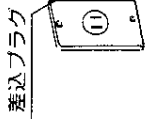
電源コードが傷んだまま使用したり、ガタついているコンセントで使用しないでください。(火災の原因となります。)

AC 100V タイプの場合

差込プラグを抜く

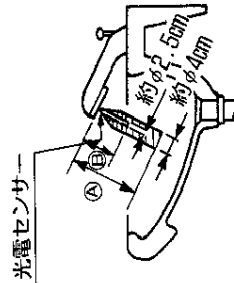


長期間使用しないときは、差込プラグを抜いてください。

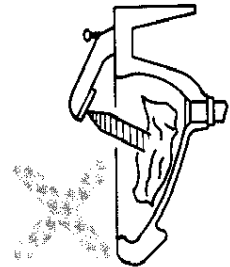


落雷によるコントローラの故障を防ぐために雷が発生しているときは、差込プラグを抜いてください。

光電センサーの前に障害物をおかない



光電センサー



光電センサーの感知領域は左図のようになります。

不安定感知領域内に障害物がないようにしてください。(誤動作の原因になります。)

㊤ 不安定感知領域(手のひら)

約14cm	TEL11A・AD	TEL11A・AD
約16cm	TEL11B・BD	TEL11B・BD
約17cm	TEL12A・AD	TEL12A・AD
	TEL12B・BD	TEL12B・BD
	TEL13B・BD	TEL13B・BD

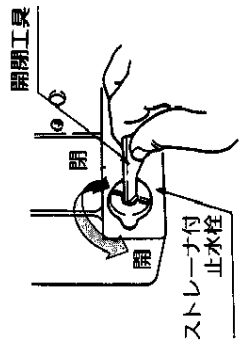
㊦ 安定感知領域(手のひら)

約10cm	TEL11A・AD	TEL11A・AD
約12cm	TEL12A・AD	TEL12A・AD
約13cm	TEL12B・BD	TEL12B・BD
	TEL13B・BD	TEL13B・BD

調節のしかた

流量調節

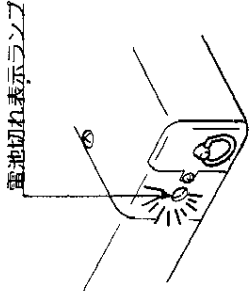
吐水量が多すぎたり、少なすぎるときは、付属の開閉工具で、ストレーナ付止水栓を回して、調節してください。



日常の点検

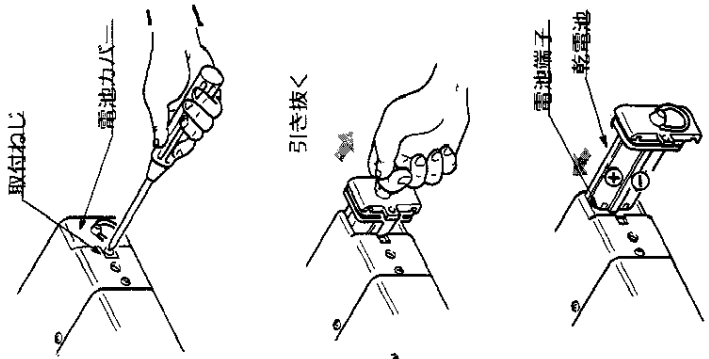
電池切れ表示

- 乾電池は、長寿命のリチウム電池を採用していますので月4000回程度の使用としますと、およそ5年は使用できます。
- 乾電池が切れると、機能を停止し、電池切れ表示ランプが数日間、点滅してお知らせします。また、表示ランプが点滅をしていない場合にも、機能が停止しないればまずは、お早めに下記の要領で乾電池の交換を行なってください。



電池交換

- 電池切れ表示ランプ右側の電池カバー取付ねじをはずします。
- 電池カバーを抜き出し、乾電池を交換します。(乾電池の方向に注意してください。)
- もとどおりに電池カバーと乾電池を同時に差し込み、取付ねじで電池カバーを取付けます。(ケース内に水が入らないように注意してください。)
- 乾電池は、カメラ用パック式リチウム電池(形式2CR5)です。お近くのカメラ店で、購入されます。

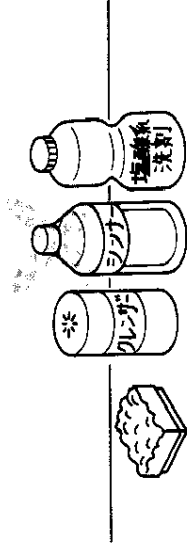


※使用済みの乾電池は、不燃ゴミとして処理してください。

乾電池タイプの場合

手入れのしかた

お手入れの際は、クレンザー・みがき粉や粗い粒子を含む洗剤・塩酸系洗剤・シンナー・ベンジン及びナイロンタワシなどは、器具の表面を傷つけたり、侵したりしますので使用しないでください。
特に、光電センサー表面は傷つけないよう、ご注意ください。



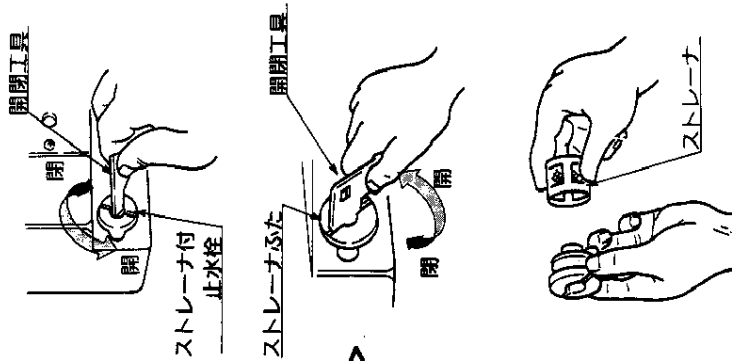
金具の手入れ
めっきされた金具が、いつまでも美しさを保つように、ふだんは柔らかい布でみがき、ときにはミシン油やカーワックスなどをしませた布でみがいでください。
お手入れが十分ですと、美しい輝きを失いません。

駆動部カバの一の手入れ
駆動部カバーが汚れたら、適当に薄めた中性洗剤をふくませた布でふきとってください。
そのあと水でぬらした布をよく絞って、洗剤をふきとり、最後にさらふきしてください。

光電センサーの一の手入れ
光電センサーの表面は、週1~2回程度、柔らかい布でふいてください。汚れがひどいときは、適当に薄めた中性洗剤をふくませた布で、ふきとってください。そのあと水でぬらした柔らかい布をよく絞って、洗剤をふきとり、最後に柔らかい布でさらふきしてください。

ご使用になられていくうちに吐水量が少なくなったり温度が不安定なときには次の手順でストレーナを掃除してください。

1. 駆動部のストレーナ付止水栓を付属の開閉工具で閉めます。
2. ストレーナふたを開閉工具ではずします。
3. ストレーナを取り出してブラシなどで掃除し水洗いをします。
4. ストレーナをもとの位置にもどし、ストレーナふたを取付けます。
5. 適正な吐水量にストレーナ付止水栓を回し調節します。



ストレーナの掃除

故障・異常の見分けかたと処置のしかた

- 故障したときの修理は、お取付工事店にご依頼ください。
なお、ご不明な点がございましたらもよりの当社支社・営業所にお問合せください。
- 次のような場合は、故障ではありません。修理を依頼される前にお調べください。

修理を依頼される前に

現象	お調べいただくところ	処置のしかた	参照ページ
吐水しない	ストレーナ付止水栓は開いていますか。	閉まっていたら、開く。	3
	ストレーナ付止水栓にごみ等がつまっていますか。	ごみがつまっていたら、掃除をする。	9
	AC100V用の場合、差込プラグはコンセントに入っていますか。 乾電池用の場合、乾電池は入っていますか。	入っていない場合は、差し込む。	4
	センサーコードのコネクタは確実に差込まれているか。	差込まれていない場合は、差し込む。	4
	乾電池用の場合、電池切れ表示ランプが点滅していませんか。	点滅していたら、電池交換。	8
	停電中又は断水中ではありませんか。	そうでなければ回復するまで、お待ちください。	
	光センサーの前に障害物はありませんか。	あれば取除く。	6
	光センサーの表面が汚れていませんか。	汚れていたら、きれいにします。	10

乾電池用の場合、万一上記の箇所を調べても、吐水しない場合は、乾電池の寿命切れが考えられますので、その場合は新しい乾電池に交換してください。

修理を依頼される前に

現象	お調べいただくところ	処置のしかた	参照ページ
止水しない	光センサーの前に障害物はありませんか。	あれば取除く。	6
	光センサーの表面が汚れていませんか。	汚れていたら、きれいにします。	10

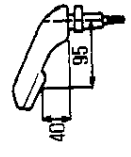
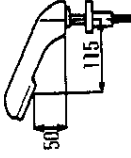
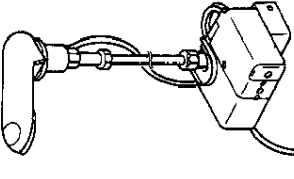
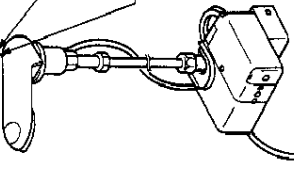
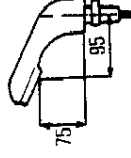
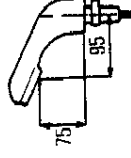
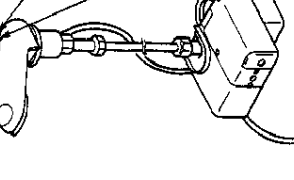
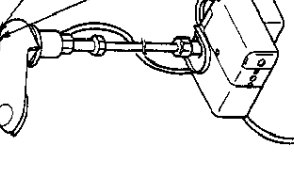
万一上記の箇所を調べても、止水しない場合は、ストレーナ付止水栓を閉じてください。

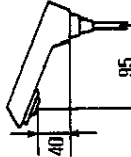
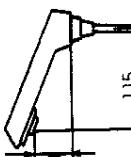
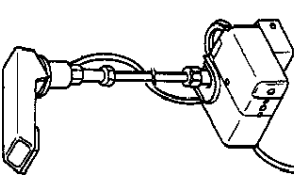
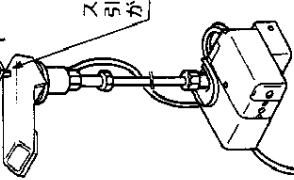
アフターサービス

- アフターサービスを依頼される前に10、11ページの故障・異常の見分けかたと処置のしかたの頂をもう一度ご確認ください。
- それでも不具合な場合、あるいは不明な場合はご自分で修理せず、販売店・工事店または当社支社・営業所にご連絡ください。
- アフターサービスをお申しつけのときは、次の事をお知らせください。

①製品名：手洗器・洗面器用自動水栓、単水栓タイプ

②形式：

		形式名	
AC100V用	TEL11B	TEL12B	TEL13B
乾電池用	TEL11BD	TEL12BD	TEL13BD
			
			
電源コード付はTEL11Bです。		電源コード付はTEL12Bです。	
			
			
電源コード付はTEL13Bです。		電源コード付はTEL13Bです。	

		形式名	
AC100V用	TEL11A	TEL12A	
乾電池用	TEL11AD	TEL12AD	
			
			
電源コード付はTEL11Aです。		電源コード付はTEL12Aです。	

③故障の現象(できるだけ詳しく)

④取付年月日

⑤お名前・住所・電話番号

⑥道順

保証

- 本製品は、お取付日から2カ年、次の内容で保証いたします。
- ①保証期間中に正常なご使用状態で不具合が生じた場合は、無料修理いたします。
- ②保証期間中でも、次の場合は有料修理になります。
 1. 使用上の誤り及び不当な修理や改造による故障及び損傷。
 2. お取付後の移設等に起因する故障及び損傷。
 3. 火災・地震・水害・落雷・その他の天災地変や異常電圧による故障及び損傷。
 4. 砂やごみかみによる不具合、及び消耗部品(バッキン等)の損傷。
 5. 汚れやめっき部分のさびなど通常の手入れ不足による不具合。
 6. 施工上の不注意・過失による不具合。
- ③当内容による適用範囲は、手洗器・洗面器用自動水栓のみで、手洗器や洗面器は含みません。
- ④当内容は、日本国内においてのみ有効です。
- ⑤保証修理をお受けになる場合は、お取付け工事店、又はご愛用のしおりに記載のもよりの当社支社・営業所にご連絡ください。

仕様

単水栓タイプ・AC100V用

項 目	TEL11B・TEL12B・TEL13B・TEL11A・TEL12A
電 源	AC100V 50/60Hz
消 費 電 力	0.5W (作動時2 W)
電 源 コ ー ド	ビニルコード有効長 1.5m
給 水 圧 力	最低必要水圧 0.5kgf/cm以上
	最 高 水 圧 7.5kgf/cm以下
周囲使用温度範囲	0°C~55°C
周囲使用湿度範囲	90%RH以下

単水栓タイプ・乾電池用

項 目	TEL11BD・TEL12BD・TEL13BD・TEL11AD・TEL12AD
電 源	DC 6 V 二酸化マンガン・リチウム電池 2CR5
乾 電 池 寿 命	月4000回の使用で約5年
給 水 圧 力	最低必要水圧 0.5kgf/cm以上
	最 高 水 圧 7.5kgf/cm以下
周囲使用温度範囲	0°C~55°C
周囲使用湿度範囲	90%RH以下

乾電池の購入について

乾電池は、市販のカメラ用パック式リチウム電池(形式：2CR5)です。

お近くのカメラ店等で、ご購入願います。