

手洗器・洗面器用自動水栓

サーモスタット混合栓タイプ
AC100V用・乾電池用

TOTO

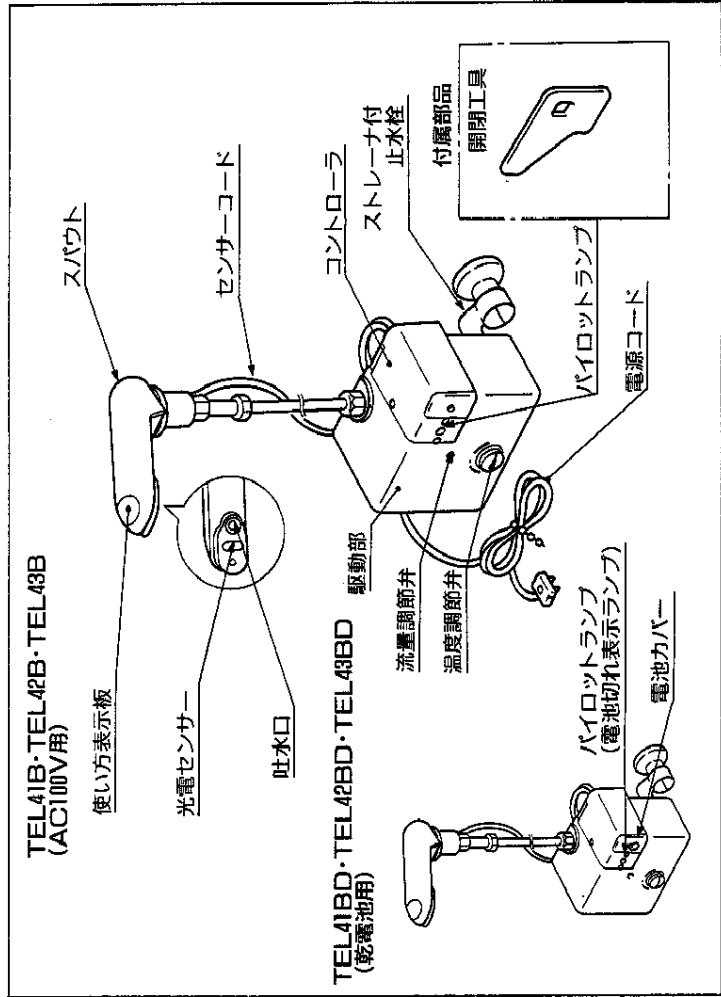
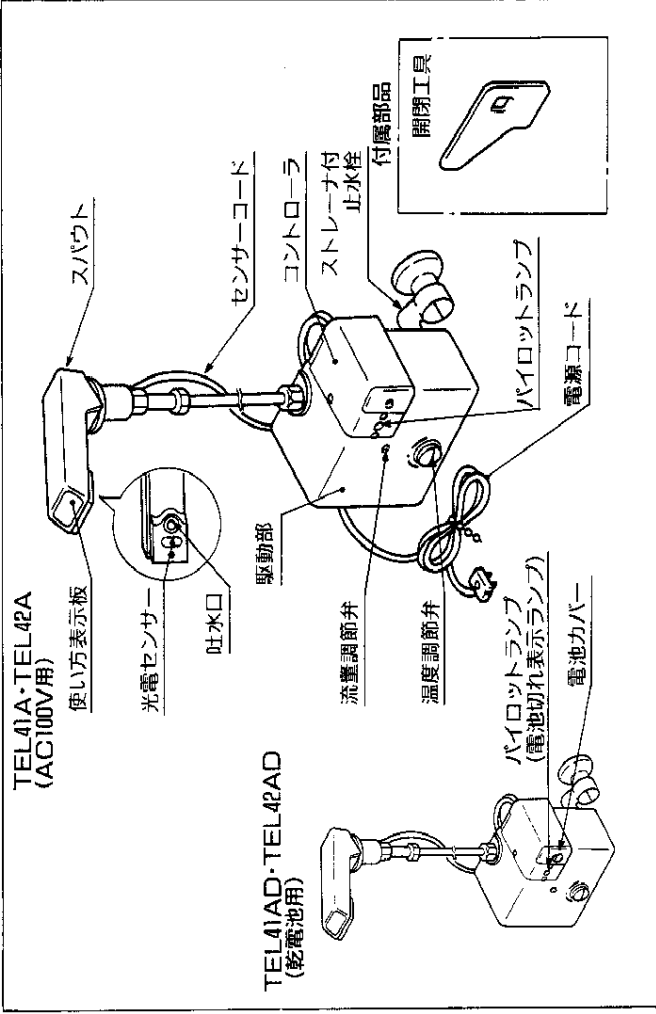
ご愛用のしおり

■このたびは、TOTO手洗器・洗面器用自動水栓をお求めいただきまして、まことにありがとうございます。
このしおりをよくお読みのうえ、正しくお使いください。

もくじ	
特長・各部のなまえ	1～2
作動のしくみとつかいかた	3
使用前に	3～4
使用上の注意	5～8
調節のしかた	9
日常の点検	10～11
手入れのしかた	12
故障・異常の見分けかたと 処置のしかた	13～14
アフターサービス	15～16
保証	17
仕様	18

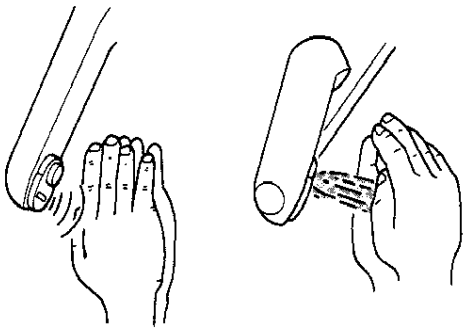
特長・各部のなまえ

1. 自動的に吐水・止水ができます。
光電センサーによって、吐水口に手を近づけると、自動的に吐水・止水ができます。
衛生的です。
2. 水栓金具に手を触れることなく吐水・止水ができますので、便利で衛生的です。
無駄な水を消費しません。
3. 自動的に止水を行うので止水忘れがなく、無駄な湯や水を流すこともなく、節水を図ることができます。
4. 温度調節が容易です。
イ) 混合水の温度をほぼ一定に自動調節しますので、吐水中の温度変化がほとんどありません。
ロ) 温度調節弁で吐水温度を調節できます。(最高温度 約50°C)
5. 流量調節が容易です。
流量調節弁で吐水流量を調節できます。
6. ストレーナを設けています。
配管中の砂やごみが機能部に入らないようストレーナを設けています。



作動のしくみとつかいかた

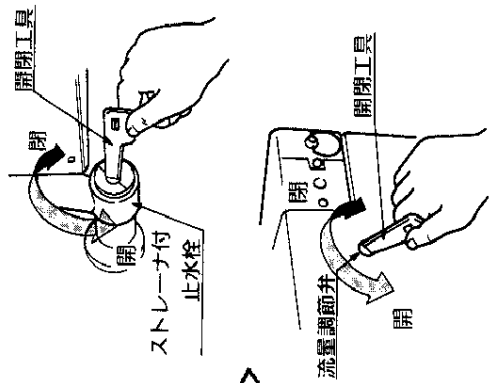
吐水と止水



- スパウトの吐水口に手を近づけると光電センサーが感知し水が出ます。
- 手を離すと1～2秒後に止水します。
- 約1分間連続して感知すると自動的に止水します。再び吐水させたい場合には、一度手を離し、再度手を近づけてください。

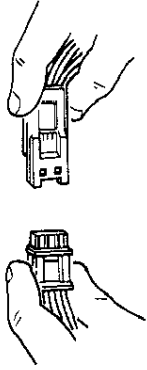
使用前に

ストレーナ付止水栓および流量調節弁は開いているか



駆動部のストレーナ付止水栓および流量調節弁が開いているか確認してください。

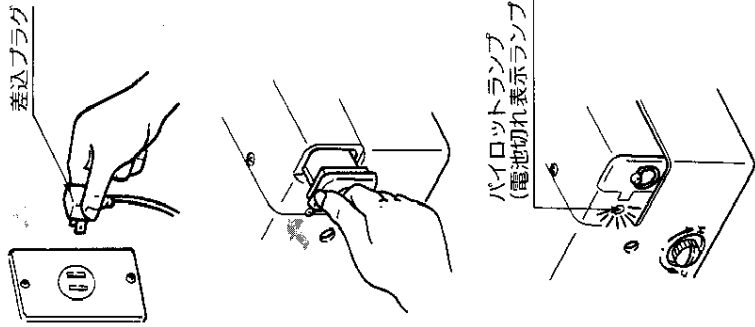
センサーコードのコネクタは入っているか



スパウトからのセンサーコードと駆動部のセンサーコードのコネクタを確実に差込んでください。

ロックがかかるまで差込む

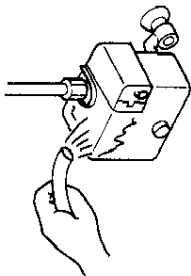
電源が入っているか



- AC100Vタイプの場合は、コンセントに差込プラグを根元まで確実に差込んでください。
- 乾電池タイプの場合は、乾電池をコントローラの奥まで確実にはめ込んでください。なお、装着要領は「日常の点検・電池交換」の項をご覧ください。
- 電源が入るとパイロットランプが一瞬点滅します。なお、通常はパイロットランプは点滅しません。

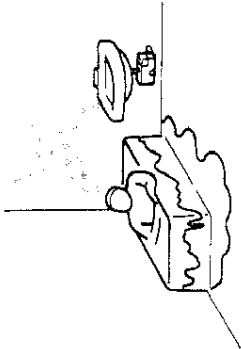
使用上の注意

水をかけない



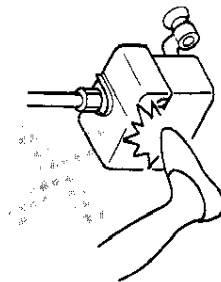
電気製品ですから駆動部に水をかけないでください。

浴室で使わない



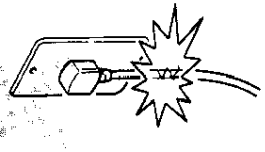
浴室では、使用しないでください。(故障や事故の原因になります。)

衝撃を与えない



製品に強い力や衝撃を与えないでください。(故障や漏水の原因になります。)

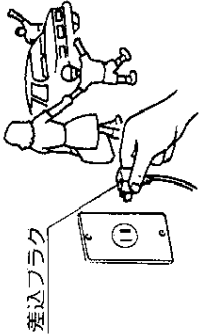
コード・コンセントは適切なものを



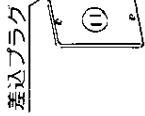
電源コードが傷んだまま使用したり、ガタついているコンセントで使用しないでください。(火災の原因となります。)

AC 100V タイプの場合

差込プラグを抜く

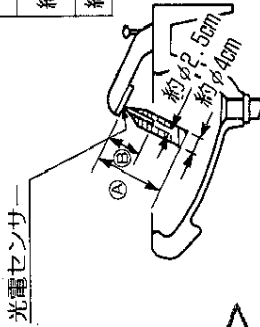


長期間使用しないときは、差込プラグを抜いてください。

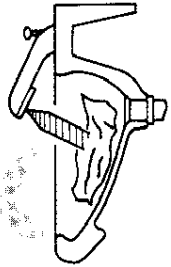


落雷によるコントローラの故障を防ぐために雷が発生しているときは、差込プラグを抜いてください。

光電センサーの前に障害物をおかない



光電センサーの感知領域は左図のようになります。



不安定感知領域内に障害物がないようにしてください。(誤動作の原因になります。)

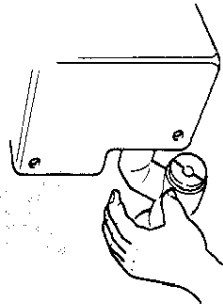
④不安定感知領域(手のひら) ⑤安定感知領域(手のひら)

約14mm	TEL41A・AD TEL41B・BD	約10mm	TEL41A・AD TEL41B・BD
約16mm	TEL42A・AD TEL42B・BD	約12mm	TEL42A・AD TEL42B・BD
約17mm	TEL43B・BD	約13mm	TEL43B・BD

AC 100V タイプの場合

やけどに注意

駆動部左側の脚は給湯側のため、高温になっています。金具の表面に直接ふれないように注意してください。
また、電源コード及びセンサーコードがふれないように注意してください。



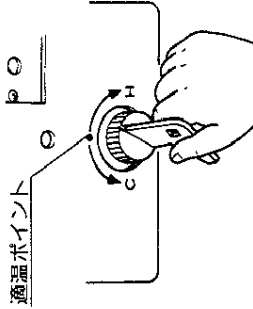
瞬間型給湯機が瞬間型給湯機の場合

瞬間型給湯機と接続されている場合、温度調節弁で吐水温度を低くすると着火しないことがあります。その場合は、次の方法をお試しください。

- (1)給湯機が高温出湯タイプの場合
 - ・ 温度調節弁の設定を少し上げる。
 - ・ 流量調節弁で吐水量を増す。
- (2)給湯機が温度調節タイプの場合
 - ・ 上記処置
 - ・ 給湯機の設定温度を下げる。

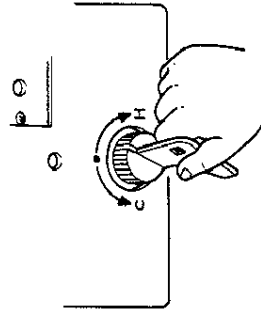
熱湯使用後は温度調節弁を適温に

熱湯を使用した後は、必ず温度調節弁を適温ポイントに戻して、しばらく水を出し残湯を流しておいてください。(これは次に使うとき、いきなり熱湯を浴びないためです。)
また、使用する際は、しばらく水を流し温度が安定してから使用してください。

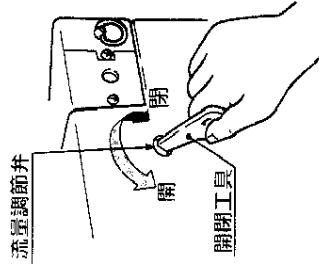


温度調節弁の操作はゆっくりと

温度調節弁は、ゆっくりと回してください。急に回しますと温度が上がり過ぎる場合があります。

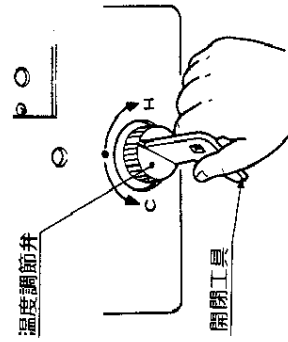


調節のしかた



吐水量が多すぎたり、少なすぎるときは、付属の開閉工具で、流量調節弁を回して調節してください。

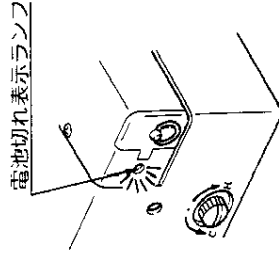
流量調節



当社出荷時点で約36℃に調節されていますが、この温度で吐水させるためには、給湯側の温度は約46℃以上必要です。
また給水・給湯条件の違いで吐水温度に差異が生じることがありますので、温度調節弁を付属の開閉工具で回して、好みの温度に調節してください。

温度調節

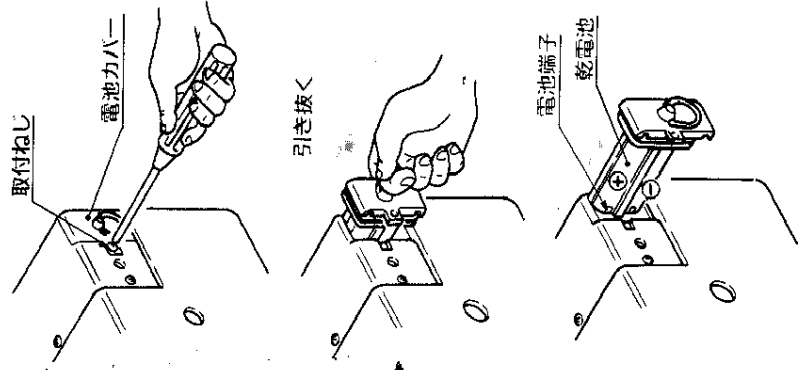
日常の点検



電池切れ表示

- 乾電池は、長寿命のリチウム電池を採用していますので月4000回程度の使用としますと、およそ5年は使用できます。
- 乾電池が切れると、機能を停止し、電池切れ表示ランプが数日間、点滅してお知らせします。また、表示ランプが点滅をしていない場合にも、機能が停止しないればまずは、お早めに下記の要領で乾電池の交換を行なってください。

乾電池タイプの場合



電池交換

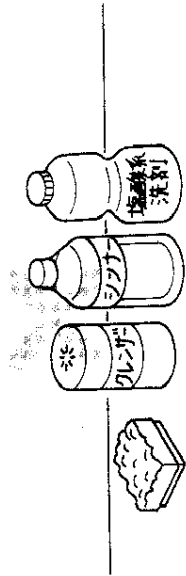
- 電池切れ表示ランプ右側の電池カバー取付ねじをはずします。
- 電池カバーを抜き出し、乾電池を交換します。(乾電池の方向に注意してください。)
- もととおりに電池カバーと乾電池を同時に差し込み、取付ねじで電池カバーを取付けます。(ケース内に水が入らないように注意してください。)
- 乾電池は、カメラ用バックリチウム電池(形式 2CR5)です。お近くのカメラ店で、購入いただけます。

※ 使用済みの乾電池は、不燃ゴミとして処理してください。

手入れのしかた

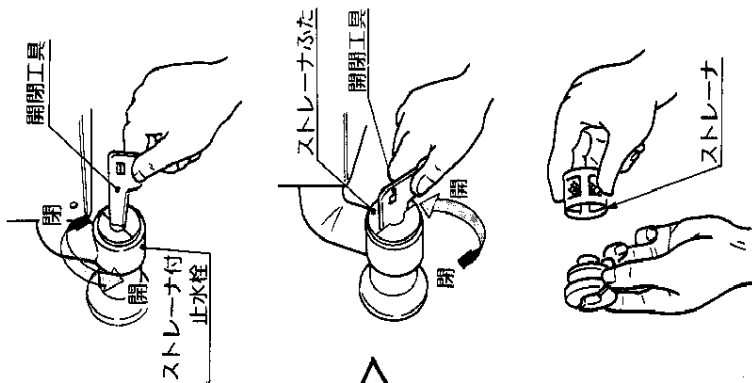
お手入れの際は、クレンザー・みがき粉や粗い粒子を含む洗剤・塩酸系洗剤・珪酸系洗剤・シンナー・ベンジン及びびナイロンタワシなどは、器具の表面を傷つけたり、侵したりしますので使わないでください。

特に、光電センサー表面は傷つけないよう、ご注意ください。



ご使用になられていられるうちに吐水量が少なくなったり温度が不安定なときには次の手順でストレーナを掃除してください。

1. 駆動部のストレーナ付止水栓を付属の開閉工具で閉めます。
2. ストレーナふたを開閉工具ではずします。
3. ストレーナを取出してフラシなどで掃除し水洗いをします。
4. ストレーナをもとの位置にもどし、ストレーナふたを取付けます。
5. 適正な吐水量にストレーナ付止水栓を回し調節します。



ストレーナの掃除

金具の手入れ

めっきされた金具が、いつまでも美しさを保つように、ふだんは柔らかい布でみがき、ときにはシンナー油やカーワックスなどをした布でみがいてください。
お手入れが十分ですと、美しい輝きを失いません。

駆動部カバーの手入れ

駆動部カバーが汚れたら、適当に薄めた中性洗剤をふくませた布でふきとってください。
そのあと水でぬらした布をよく絞って、洗剤をふきとり、最後にさらふきしてください。

光電センサーの手入れ

光電センサーの表面は、週1～2回程度、柔らかい布でふいてください。汚れがひどいときは、適当に薄めた中性洗剤をふくませた布で、ふきとってください。そのあと水でぬらした柔らかい布をよく絞って、洗剤をふきとり、最後に柔らかい布でさらふきしてください。

故障・異常の見分けかたと処置のしかた

- 故障したときの修理は、お取引工事店にご依頼ください。
なお、ご不明な点がございましたらもよりの当社支社・営業所にお問合せください。
- 次のような場合は、故障ではありません。修理を依頼される前にお調べください。

修理を依頼される前に		参照ページ	
現象	お調べいただくところ	処置のしかた	
吐水しない	ストレーナー付止水栓及び流量調節弁は開いていますか。	閉まっていれば、開く。	3
	ストレーナー付止水栓にごみ等がつまっていますか。	ごみがつまっていれば、掃除をする。	11
	AC100V用の場合、差込プラグはコンセントに入っていますか。	入っていないければ入れる。	4
	乾電池用の場合、乾電池は入っていますか。	入っていないければ入れる。	4
	センサーコードのコネクタは確実に差込まれているか。	差込まれていないければ、差込む。	4
	乾電池用の場合、電池切れ表示ランプが点滅していませんか。	点滅していれば、電池交換。	10
	停電中又は断水中ではありませんか。	そうであれば回復するまで、お待ちください。	
	光電センサーの先に障害物はありませんか。	あれば取除く。	6
	光電センサーの表面が汚れていませんか。	汚れていれば、きれいにする。	12
	乾電池用の場合、万一上記の箇所を調べてみても、吐水しない場合は、乾電池の寿命切れが考えられますので、その場合は新しい乾電池に交換してください。		

修理を依頼される前に

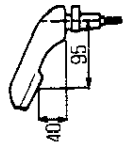
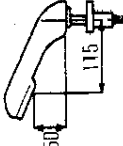
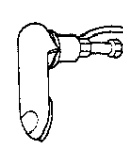
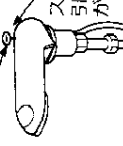
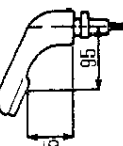
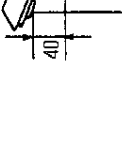
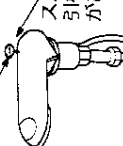

現象	お調べいただくところ	処置のしかた	参照ページ
吐水量が少ない	ストレーナー付止水栓及び流量調節弁は全開にされていますか。	全開にされていないければ開く。	3
高温しが出ない	水側のストレーナー付止水栓は全開にされていますか。	全開にされていないければ開く。	9
	温度調節弁は「H」側になっていませんか。	適切な位置に合わせる。	9
	給湯側に希望吐水温度より10℃以上高い湯ができていますか。	きていなければ、給湯機で所定の温度を作る。	9
低温しが出ない	湯側の止水栓は全開にされていますか。	止水栓が閉じていなければ開く。	3
	温度調節弁は「C」側になっていませんか。	適切な位置に合わせる。	9
	ストレーナー付止水栓は両側とも全開にされていますか。	止水栓が閉じていなければ開く。	3
温度調節がうまくいきません	ストレーナーのごみづまりはありませんか。	ごみがつまっていれば掃除をする。	11
	光電センサーの先に障害物はありませんか。	あれば取除く。	6
止水しない	光電センサーの表面が汚れていませんか。	汚れていれば、きれいにする。	12
	万一上記の箇所を調べてみても、止水しない場合は、ストレーナー付止水栓を閉じてください。		

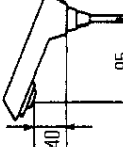
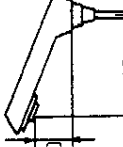
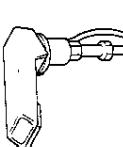
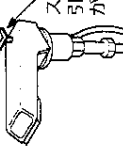
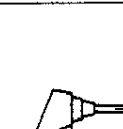
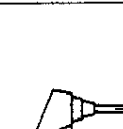
アフターサービス

- アフターサービスを依頼される前に12、13ページの故障・異常の見分けかたと処置のしかたの項をもう一度ご確認ください。
- それでも不具合な場合、あるいは不明な場合はご自分で修理せず、販売店・工事店または当社支社・営業所にご連絡ください。

- アフターサービスをお申しつけのときは、次の事をお知らせください。

- ①製品名：手洗器・洗面器用自動水栓、サーモスタット混合栓タイプ
- ②形式：

		形式名	
AC100V用	TEL41B	TEL42B	TEL43B
乾電池用	TEL41BD	TEL42BD	TEL43BD
			
			
			
			
電源コード付はTEL41Bです。		電源コード付はTEL42Bです。	
排水金具引棒つまみ		排水金具引棒つまみ	
スバウトに引棒用の孔があります。		スバウトに引棒用の孔があります。	
電源コード付はTEL41Bです。		電源コード付はTEL43Bです。	

		形式名	
AC100V用	TEL41A	TEL42A	
乾電池用	TEL41AD	TEL42AD	
			
			
			
電源コード付はTEL41Aです。		電源コード付はTEL42Aです。	
排水金具引棒つまみ		排水金具引棒つまみ	
スバウトに引棒用の孔があります。		スバウトに引棒用の孔があります。	
電源コード付はTEL41Aです。		電源コード付はTEL42Aです。	

③故障の現象(できるだけ詳しく)

④取付年月日

⑤お名前・住所・電話番号

⑥道順

保証

- 本製品は、お取付日から25年、次の内容で保証いたします。
- ①保証期間中に正常なご使用状態で不具合が生じた場合は、無料修理いたします。
- ②保証期間中でも、次の場合は有料修理になります。
 1. 使用上の誤り及び不当な修理や改造による故障及び損傷。
 2. お取付後の移設等に起因する故障及び損傷。
 3. 火災・地震・水害・落雷・その他の天災地変や異常電圧による故障及び損傷。
 4. 砂やごみかみによる不具合、及び消耗部品(パッキン等)の損傷。
 5. 汚れやめっき部分のさびなど通常の手入れ不足による不具合。
 6. 施工上の不注意・過失による不具合。
- ③当内容による適用範囲は、手洗器・洗面器用自動水栓のみで、手洗器や洗面器は含みません。
- ④当内容は、日本国内においてのみ有効です。
- ⑤保証修理をお受けになる場合は、お取付け工事店、又はご愛用のしおりに記載のちよりの当社支社・営業所にご連絡ください。

仕様

サーモスタット混合栓タイプ・AC100V用

項目	TEL41B・TEL42B・TEL43B・TEL41A・TEL42A
電源	AC100V 50/60Hz
消費電力	0.5W (作動時2W)
電源コード	ビニルコード有効長 1.5m
給水圧力	最低必要水圧0.5kgf/cm以上
	最高水圧6.0kgf/cm以下
周囲使用温度範囲	0℃～55℃
周囲使用湿度範囲	90%RH以下

サーモスタット混合栓タイプ・乾電池用

項目	TEL41B0・TEL42B0・TEL43B0・TEL41A0・TEL42A0
電源	DC6V 二酸化マンガン・リチウム電池 2CR5
乾電池寿命	月4000回の使用で約5年
給水圧力	最低必要水圧0.5kgf/cm以上
	最高水圧6.0kgf/cm以下
周囲使用温度範囲	0℃～55℃
周囲使用湿度範囲	90%RH以下

乾電池の購入について

乾電池は、市販のカメラ用パックス式リチウム電池(形式：2CR5)です。

お近くのカメラ店等で、ご購入願います。