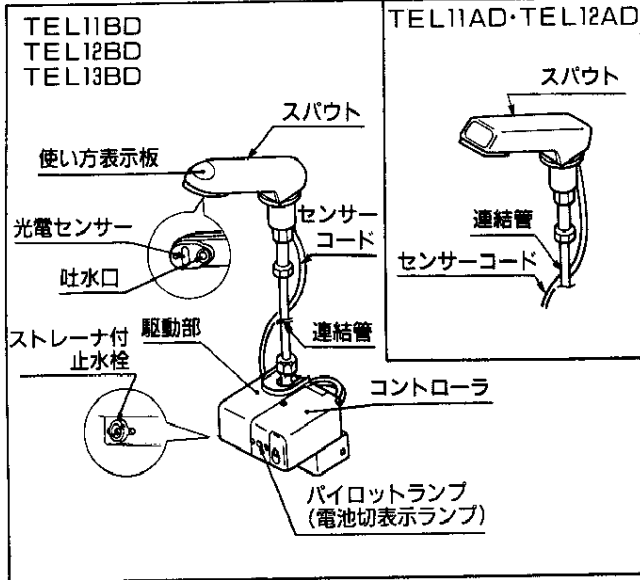


手洗器・洗面器用自動水栓取付説明書

製品の機能が十分に発揮されるように、この取付説明書の内容にそって正しく取付けてください。

仕様

単水栓タイプ(乾電池)



※スバウト形状は、製品品番によって異なり、丸形と角形があります。

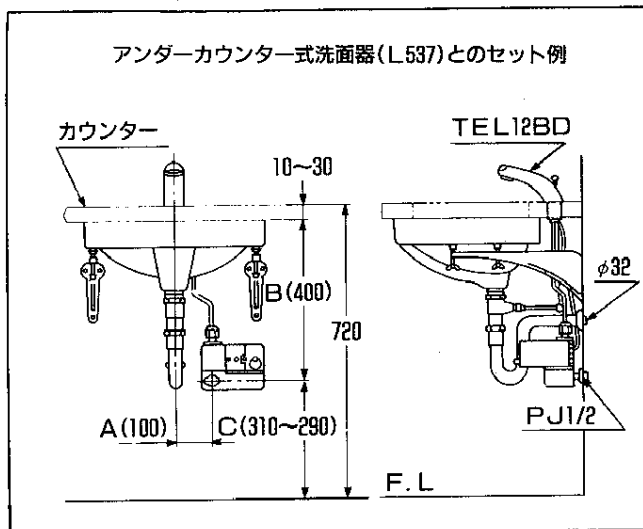
丸形……TEL11BD・TEL12BD・TEL13BD

角形……TEL11AD・TEL12AD

電源	二酸化マンガン、リチウム電池、2CR5
乾電池寿命	月4000回の使用で約5年
給水圧力	最低必要水圧 0.5kgf/cm ² 以上
	最高水圧 7.5kgf/cm ² 以下
給水部接続	15A
周囲使用温度範囲	0°C~55°C
周囲使用湿度範囲	90%RH以下

完成図(例)

(注) 陶器の品番により取付寸法が異なります。詳細は次表を参考の上取付けてください。



取付可能洗面器及び給水取出し位置

自動水栓	取付可能洗面器	排水口中心		
		A	B	C
			あふれ縁	
				給水ソケット (1/2B)
製品品番	陶器品番	寸法		
TEL11BD ・ TEL11AD	L5B・D	115	410	350
	L7	80	〃	〃
	L34	145	〃	〃
	L103A	100	〃	〃
	L220・D	〃	420	300
	L221・D	〃	〃	〃
	L230・D	130	〃	〃
	L237・D	100	〃	〃
TEL12BD ・ TEL12AD	L331RA	〃	〃	〃
	L507A	〃	〃	〃
	L832	〃	〃	〃
	L510C	170	420	300
	L517	100	〃	〃
	L525C	〃	〃	〃
TEL13BD	L537	〃	※400	290~310
	L546	〃	※〃	〃
	L548	〃	※〃	〃
	L851C	〃	420	300
	L581C	100	※450	240~260

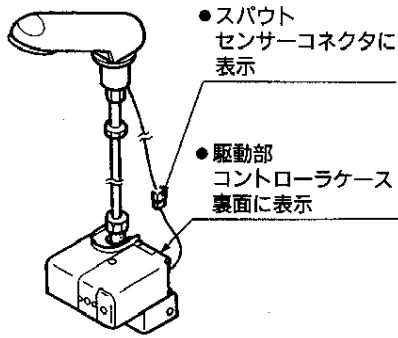
※印はカウンター下面からの寸法でカウンターの厚さは10mm~30mmです。

取付け前に

- 電気製品ですので駆動部に水をかけないようご注意ください。また、浴室内では使用しないでください。
- 電源は二酸化マンガン・リチウム電池2CR5、DC 6Vです。付属の電池を使用してください。
- 給水圧力範囲は、0.5~7.5kgf/cm²です。この圧力範囲でご利用ください。
- 給水は上水道に接続してください。中水道及び異物を多く含む水には使用できません。
- センサー面は傷つけないよう十分ご注意ください。
- 光電センサーの感知距離は駆動部と一対で調節していますので、必ず付属のスバウトと駆動部を組合わせてご利用ください。(製造番号は同一です)

〈製造番号表示箇所〉

※スパウトと駆動部の製造番号が同一であることを確認すること



7. 洗面器への取付けは、まず取付可能洗面器であることを確認してください。("完成図"の項を参照ください)
取付可能洗面器一覧表に記載されていない洗面器への取付けは誤動作することがあり、使用できません。

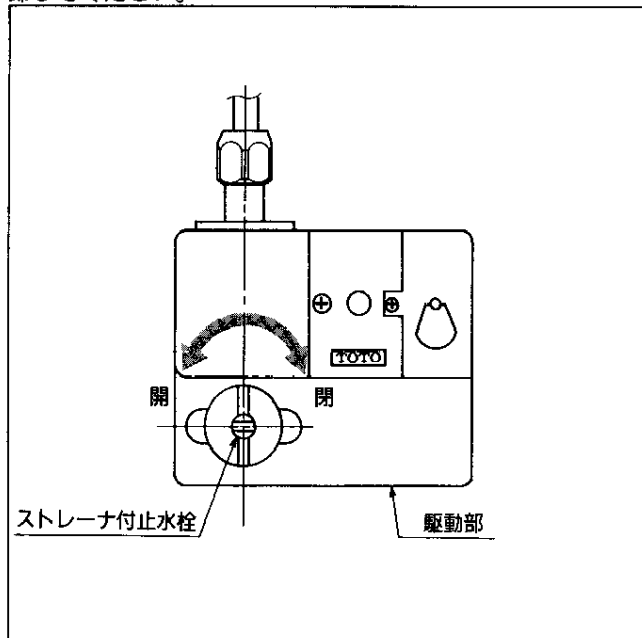
取付完了後の確認

取付けが完了した後、次の方法で確認を行ってください。

- スパウトの吐水口に手を近づけると水が出て、手を離すと約1~2秒遅れて水が止まることを確認してください。
- 何らかの原因で約1分間連続して感知すると自動的に止水します。このような場合は、次のことを確認してください。
 - (1)センサー面が汚れていないか。
 - (2)スパウトの取付位置が適切か。

吐水量の調節

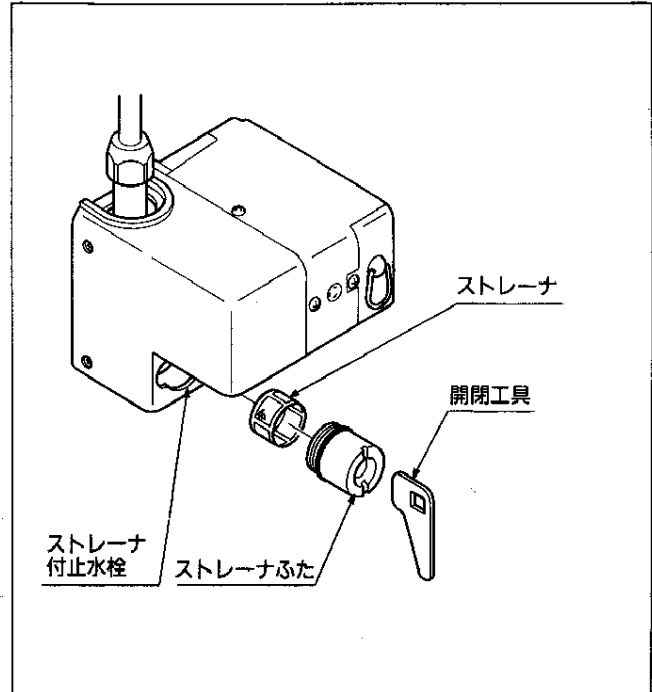
付属の開閉工具でストレーナ付止水栓を回して、吐水量を調節してください。



ストレーナの掃除

ストレーナがつまると吐水量が少なくなり、十分な機能が発揮されなくなります。器具取付後は、必ずストレーナを掃除してください。また、お客様にもときどき掃除していただくようにご指導ください。

- ストレーナを取外す時は、付属の開閉工具で止水栓を閉めた後、ストレーナふたを外してください。



電池交換

コントローラの乾電池が切れると、機能を停止し、駆動部の電池切れ表示ランプが、数日間点滅します。また、表示ランプが点滅をしていない場合にも、機能が停止していれば、まずは電池の交換を行なっていただくよう、お客様にご指導ください。

1. 交換要領(器具の取付け-8項を参照ください)
 - (1)電池切れ表示ランプ右側の電池カバー取付ねじをはずします。
 - (2)電池カバーを抜き出し乾電池を交換します。(乾電池の取付方向に注意してください)
 - (3)もとどおり電池カバーを差込み、ねじで取付けます。
2. 交換要領をお客様へ説明してください。なお交換要領の詳細は"ご愛用のしおり"をご覧ください。

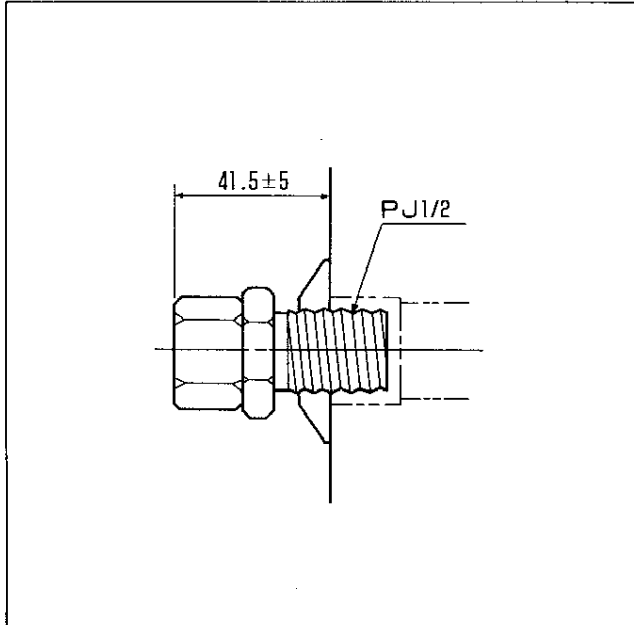
お手入れ

器具がいつまでも美しさを保つように、お客様にお手入れ方法をご指導ください。なお、お手入れ方法は"ご愛用のしおり"をご覧ください。

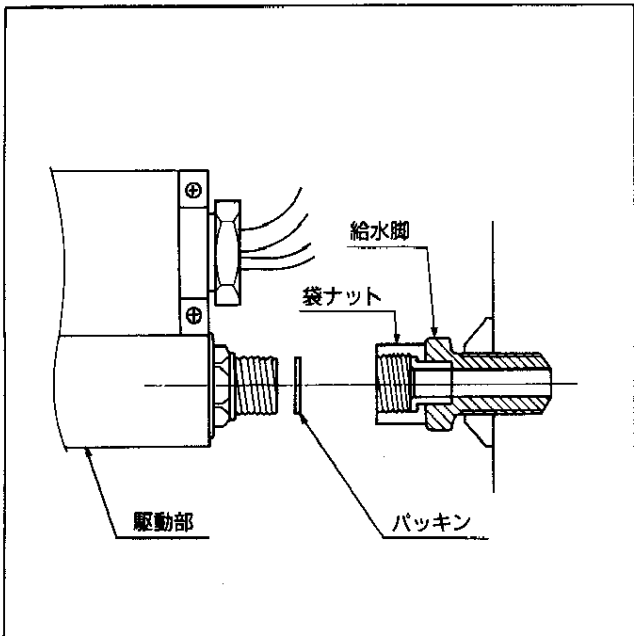
器具の取付け

器具を取付ける前に必ず給水管内のごみ、砂などを完全に洗い流してください。

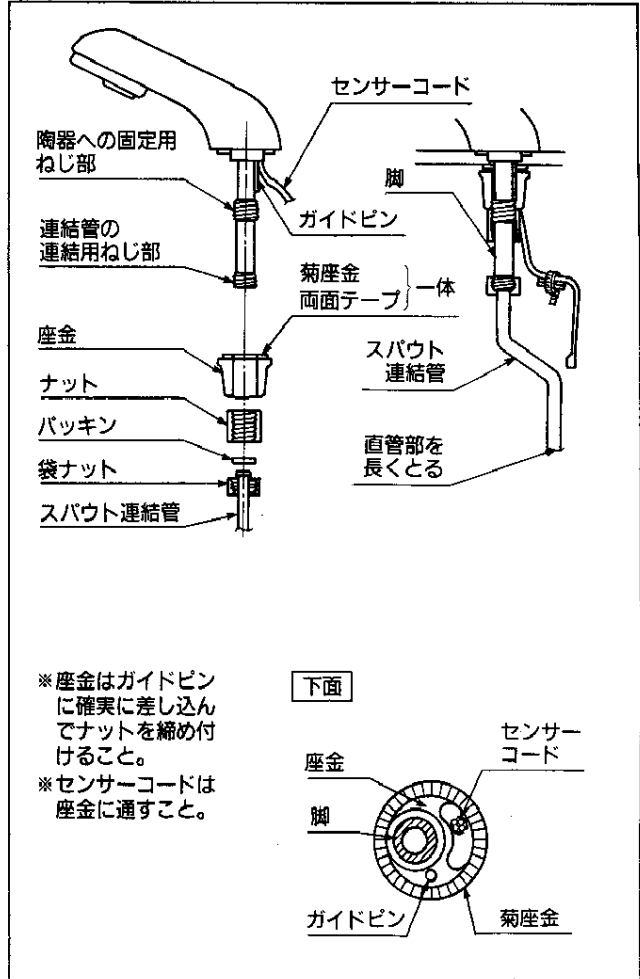
1. 器具への給水の取出し位置を確認してください。
(注) "完成図" の項の一覧表を確認してください。
2. 自動水栓の給水脚を取付けます。



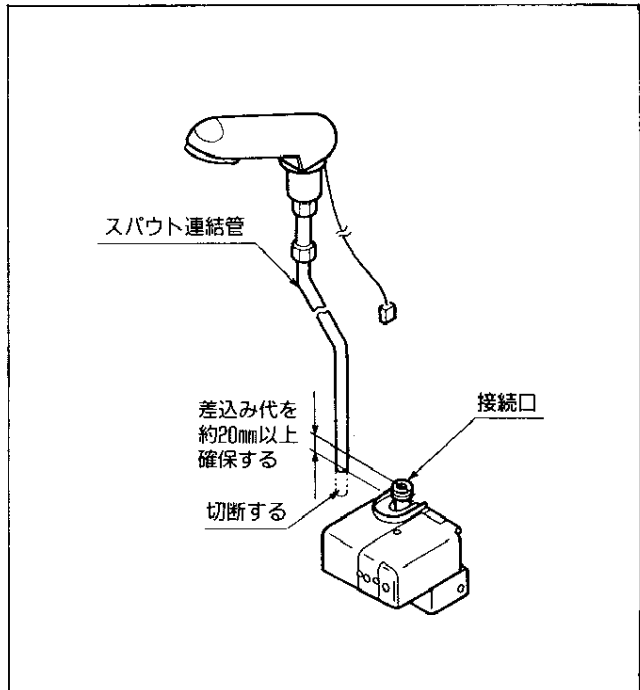
3. 給水脚の袋ナットにパッキンを取付け、駆動部を取付けてください。
(注) パッキンを必ず取付けてください。



4. 洗面器にスパウトを仮固定し、スパウト連結管を駆動部の接続口に合うように曲げます。このときできるだけ直管部分が長くなるようにしてください。



5. スパウト連結管の必要長さを確認し切断します。このとき接続口への差込み代を約20mm以上確保してください。
(注) 連結管を切断したあと、必ず水洗いにより、切り粉を取除いてください。



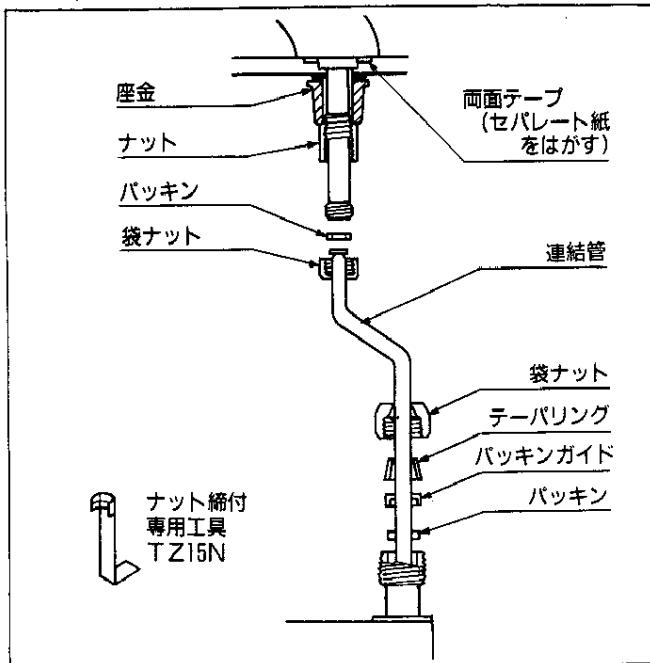
6. スパウトを陶器に本固定し、連結管を接続します。

(注)スパウトを固定する際は、必ず陶器のボール面中心に向けてください。方向が不適切な場合は陶器面を誤感知する原因になりますので十分に注意してください。

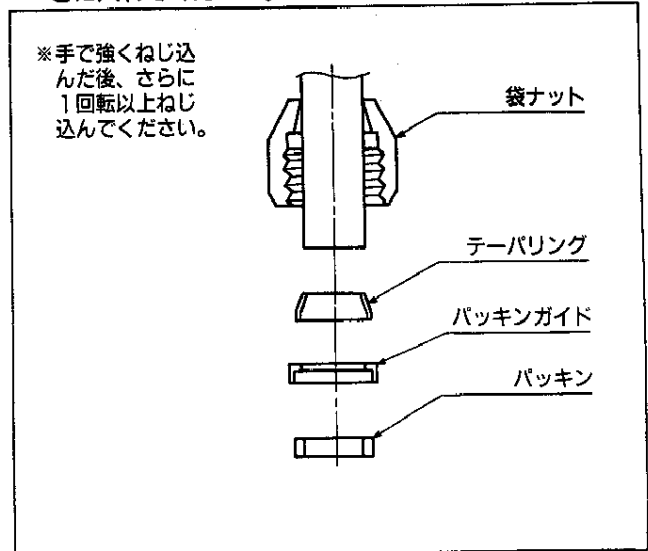
陶器品番 ・L5B・D ・L34	$\alpha(^{\circ})$ 約40° //	陶器品番 ・L230・D ・L331RA	$\alpha(^{\circ})$ 約60° //	陶器品番 ・L7 ・L510C ・L517 ・L525C ・L537 ・L546 ・L548 ・L581C ・L832 ・L851C
		・L103A ・L220・D ・L221・D ・L237・D ・L507A	約70° // // // //	

連結管に袋ナット(上下2ヶ)・テーパリング・パッキンガイド・パッキンの順に入れて本体に差込んだあとナットと、袋ナットを確実に締付けてください。

(注)スパウトを固定するときは、取付穴周囲の汚れをとり、セパレート紙をはがしてください。また、固定には別売のナット締付専用工具を利用して確実に締付けてください。(専用工具品番):TZ15N

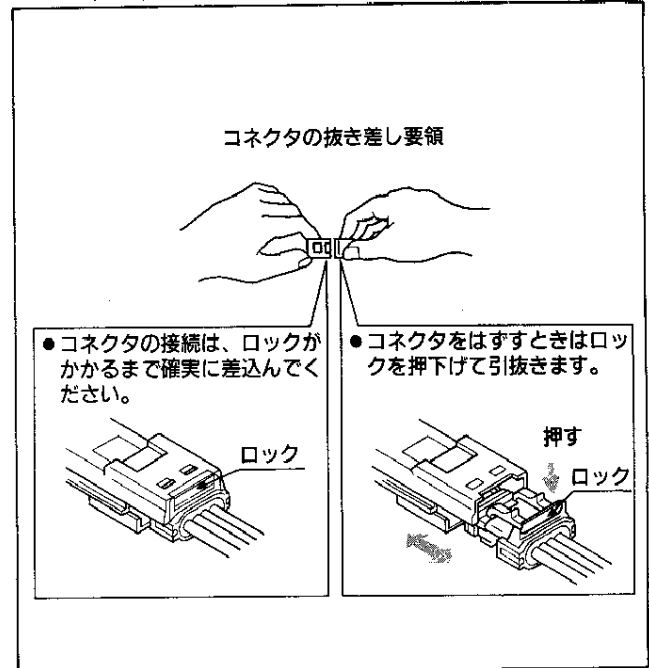


(注)パッキン・パッキンガイド・テーパリングは必ず図の向きに入れてください。

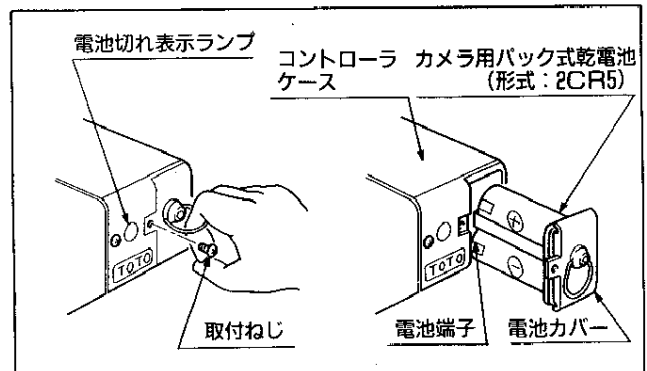


7. センサーコードのコネクタと駆動部のセンサー用コネクタを接続します。

(注)コネクタの接続は、ロックが確実にかかるまで、差込んでください。



8. コントローラケースの電池カバーを抜き出し、乾電池を装着します。(乾電池の取付方向に注意してください)



●乾電池を電池カバーに取付け、コントローラケースへ差込み、電池カバーを取付ねじで取付けます。

(電池カバーは確実にめ込んでください)

(注)電池を入れる際コントローラケース内に水が入らないよう注意してください。