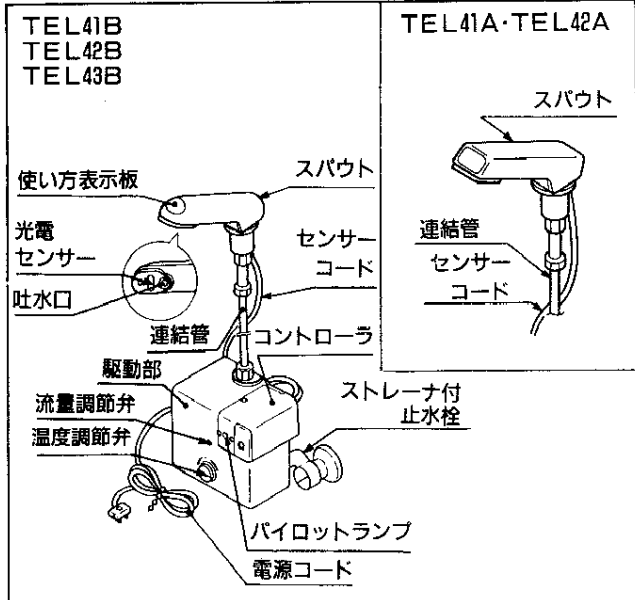


手洗器・洗面器用自動水栓取付説明書

製品の機能が十分に発揮されるように、この取付説明書の内容にそって正しく取付けてください。

仕様

サーモスタット混合栓タイプ(AC100V)



※スパウト形状は製品品番によって異なり、丸形と角形があります。

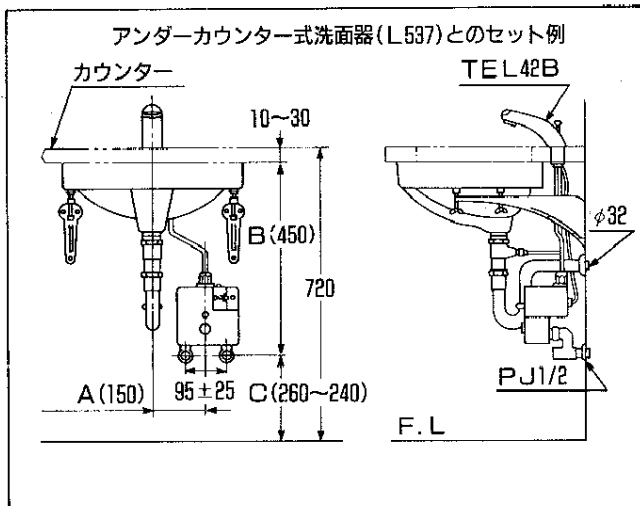
丸形……TEL41B・TEL42B・TEL43B

角形……TEL41A・TEL42A

電 源	AC100V 50/60Hz
消 費 電 力	0.5W(作動時2W)
電 源 コード	ビニルコード有効長1.5m
給 水 圧 力	最低必要水圧 0.5kgf/cm ² 以上
	最高水圧 6.0kgf/cm ² 以下
給 水 部 接 続	15A
周囲使用温度範囲	0℃～55℃
周囲使用湿度範囲	90%RH以下

完成図(例)

(注)陶器の品番により取付寸法が異なります。詳細は次表を参考の上取付けてください。



取付可能洗面器及び給水取出し位置

製品品番	陶器品番	寸法		
		A	B	C
TEL 41B ・ TEL 41A	L5B・D	130	510	250
	L7	〃	470	〃
	L34	145	510	〃
	L103A	200	485	275
	L220・D	170	470	250
	L221・D	〃	〃	〃
	L230・D	〃	〃	〃
	L237・D	〃	〃	〃
	L331RA	〃	〃	〃
	L507A	〃	〃	〃
L832	150	〃	〃	
TEL 42B ・ TEL 42A	L510C	220	470	250
	L517	170	〃	〃
	L525C	〃	〃	〃
	L537	150	※450	240~260
	L546	170	※〃	〃
	L548	〃	※〃	〃
TEL43B	L850	〃	470	250
	L851C	〃	〃	〃
TEL43B	L581C	150	※500	190~210

※印はカウンター下面からの寸法でカウンターの厚さは10mm~30mmです。

使用条件

1. 使用水圧

(1)貯湯式温水器と組合わせる場合

給水・給湯圧力 { 最低必要圧力…0.5kgf/cm²
最高圧力…6.0kgf/cm²

給水圧力は給湯圧力より必ず高くするか、同圧になるようにしてください。

給水圧力が6.0kgf/cm²を超える場合、市販の減圧弁で2.0kgf/cm²程度に減圧してください。

(2)ガス瞬間湯沸器と組合わせる場合

給水圧力 { 最低必要水圧…(下表参照)
最高水圧…6.0kgf/cm²

器具入口部における最低必要水圧(kgf/cm²)

湯沸器タイプと号数			最低必要水圧
比例制御タイプ	TOTOカスタムシリーズ	16号	1.4
	TOTOトリコンシリーズ	16号	1.0

(注) 上記数値は湯沸器の圧力損失を含んでいます。

〈設定条件〉

- 止水栓および流量調節弁は全開
- 湯沸器温度調節は60°Cに設定
- 夏季水温25°C
- 吐水温度36°C
- 給湯配管長さ5m

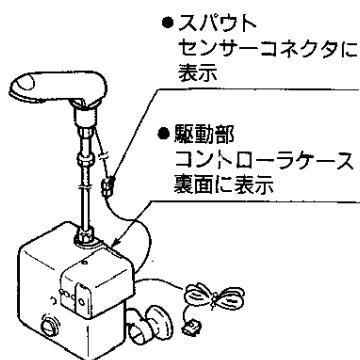
2. 給湯温度は使用する温度より10°C以上高くしてください。
ただし、約50°C以上の温水は出ないようにしています。
3. 給湯に蒸気を使用しないでください。
4. 湯・水を逆配管しないでください。
なお、給湯機からの給湯管は抵抗を少なくするため最短距離で配管し、配管には必ず保温材を巻いてください。

取付け前に

1. 電気製品ですので駆動部に水をかけないようにご注意ください。また、浴室内では使用しないでください。
2. 電源はAC100V(50/60Hz)、最高消費電力は2Wです。必ずこれに適した配線をしてください。また、コンセントは本体の取出し位置から1m以内の壁面に設けてください。
(注)コンセントは防滴タイプを推奨いたします。
型番…松下電工製ガードプレートWN7971
及び埋込ダブルコンセントWN1001
3. 給水圧力範囲は、0.5~6.0kgf/cm²です。この圧力範囲でご利用ください。
4. 給水は上水道に接続してください。
中水道及び異物を多く含む水には使用できません。
5. センサー面は傷つけないよう十分ご注意ください。
6. 光電センサーの感知距離は駆動部と一対で調節していますので、必ず付属のスバウトと駆動部を組合わせてご利用ください。(製造番号は同一です)

〈製造番号表示箇所〉

※スバウトと駆動部の製造番号が同一であることを確認すること。



7. 洗面器への取付けは、まず取付可能洗面器であることを確認してください。("完成図"の項を参照ください)
取付可能洗面器一覧表に記載されていない洗面器への取付けは誤動作することがあり、使用できません。

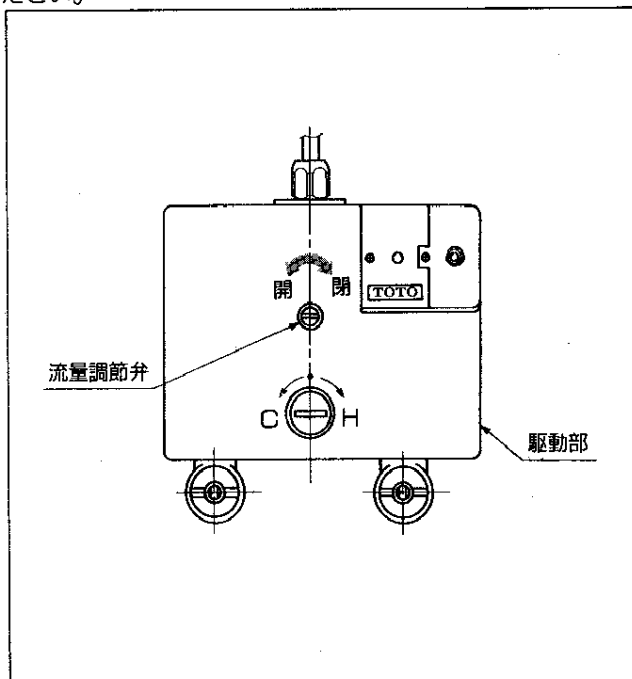
取付完了後の確認

取付けが完了した後、次の方法で確認を行ってください。

- スバウトの吐水口に手を近づけると水が出て、手を離すと約1~2秒遅れて水が止まることを確認してください。
- 何らかの原因で約1分間連続して感知すると自動的に止水します。このような場合は、次のことを確認してください。
(1)センサー面が汚れていないか。
(2)スバウトの取付位置が適切か。

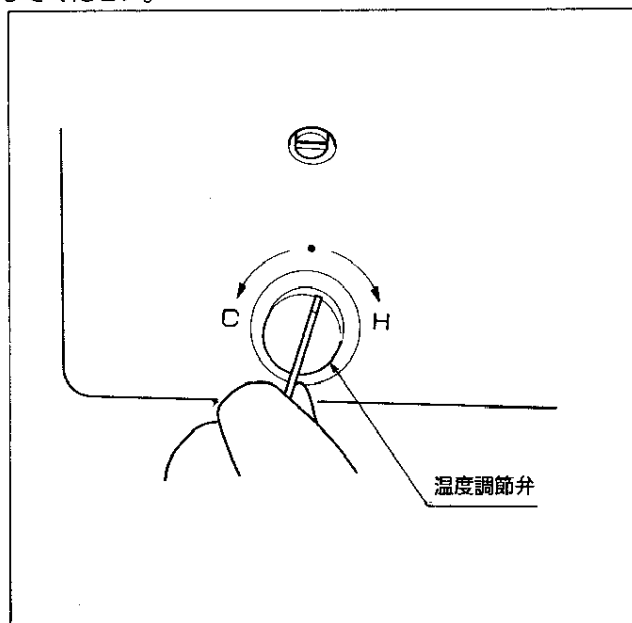
吐水量の調節

付属の開閉工具で流量調節弁を回して、吐水量を調節してください。



温度調節

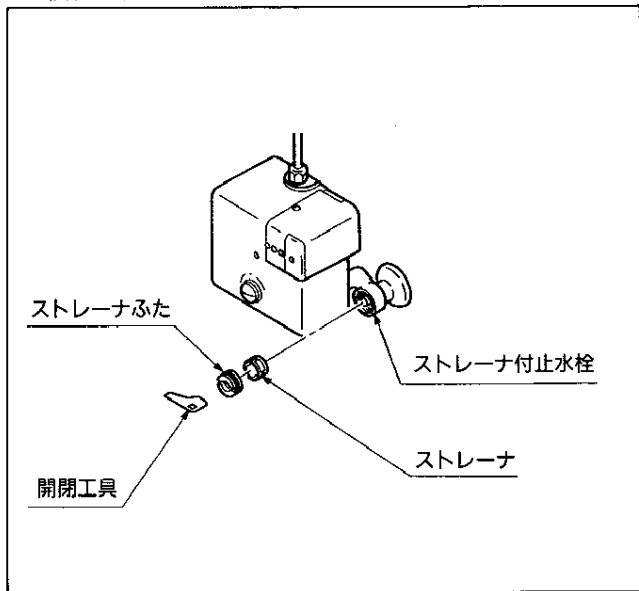
工場で適温(約36°C)に温度調節をしていますが、取付現場の圧力状況などによって所定の吐水温度にならない場合があります。その場合、温度調節弁を付属の開閉工具で回して温度を調節してください。



ストレーナの掃除

ストレーナがつまると吐水量が少なくなり、十分な機能が発揮されなくなります。器具取付後は、必ずストレーナを掃除してください。また、お客様にもときどき掃除していただくようにご指導ください。

- ストレーナを取外す時は、付属の開閉工具で止水栓を閉めた後、ストレーナふたを外してください。



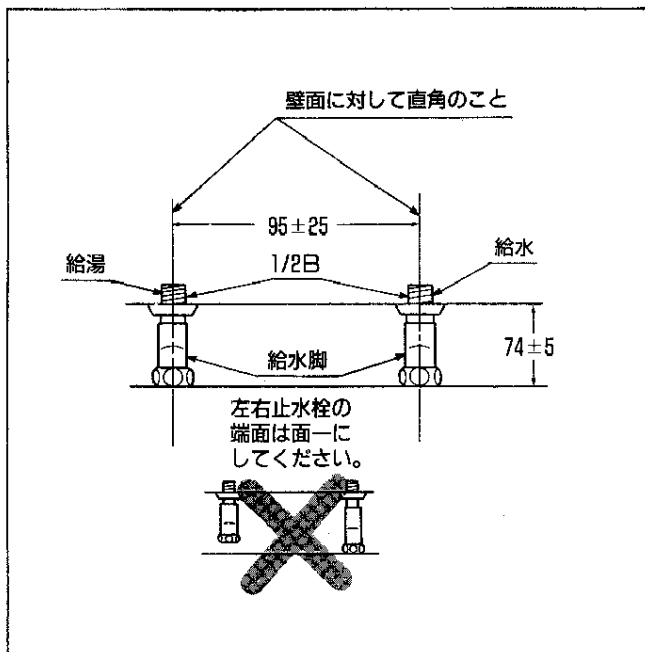
お手入れ

器具がいつまでも美しさを保つように、お客様にお手入れ方法をご指導ください。なお、お手入れ方法は“ご愛用のしおり”をご覧ください。

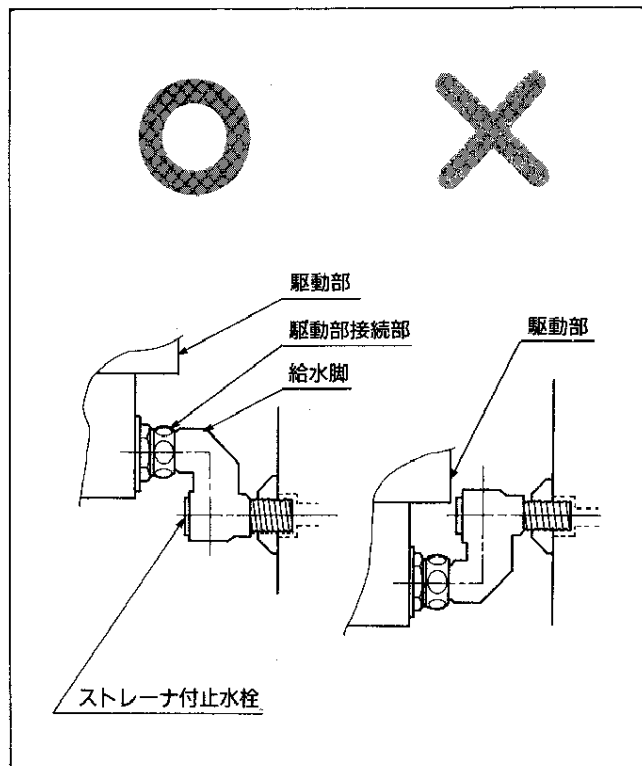
器具の取付け

器具を取付ける前に必ず給水管内のごみ、砂などを完全に洗い流してください。

1. 器具への給水の取出し位置を確認してください。
(注)“完成図”の項の一覧表を確認してください。
2. 自動水栓の給水脚を取付けます。



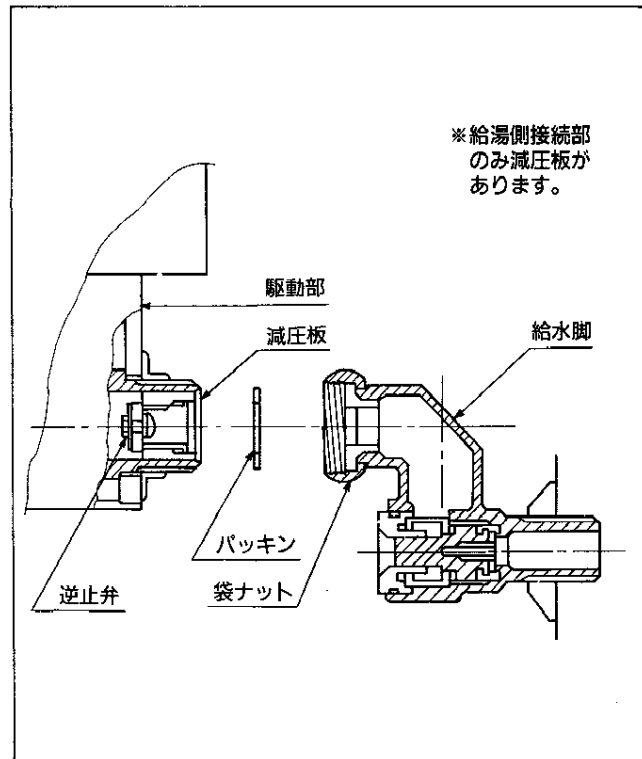
※給水脚は駆動部の接続部が上になるように取付けてください。下になるとストレーナの掃除及び止水栓の調節ができません。



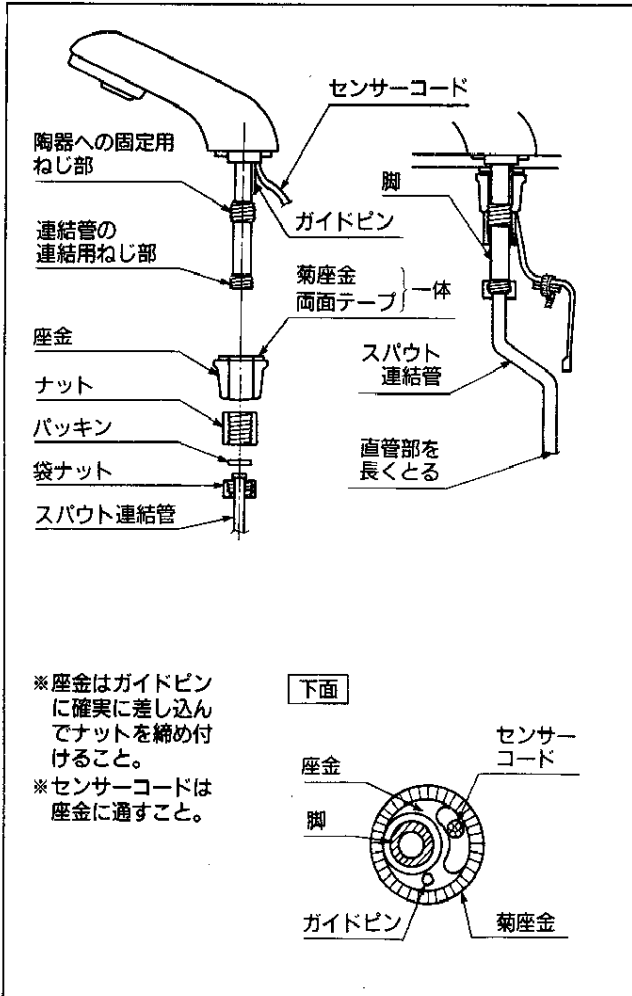
3. 給水脚の袋ナットにパッキンを取付け、駆動部を取付けてください。

(注)パッキンを必ず取付けてください。

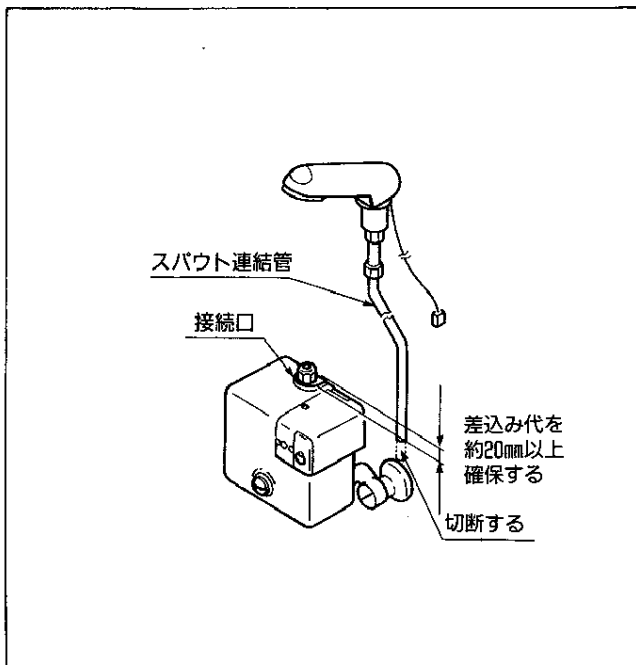
(注)駆動部給湯側接続部に減圧板が装着されていますので、そのままご使用ください。



4. 洗面器にスパウトを仮固定し、スパウト連結管を駆動部の接続口に合うように曲げます。このときできるだけ直管部分が長くなるようにしてください。



5. スパウト連結管の必要長さを確認し切断します。このとき接続口への差込み代を約20mm以上確保してください。
(注)連結管を切断したあと、必ず水洗いにより、切り粉を取除いてください。

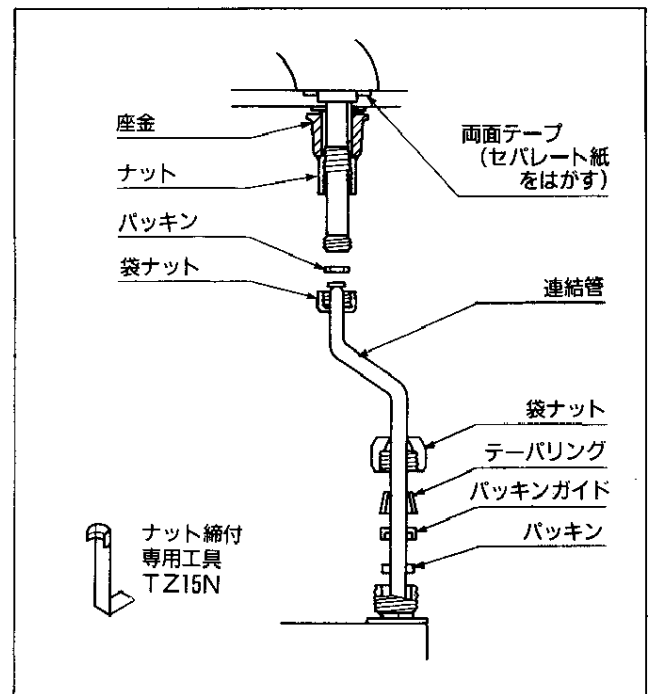


6. スパウトを陶器に本固定し、連結管を接続します。
(注)スパウトを固定する際は、必ず陶器のボール面中心に向けてください。方向が不適切な場合は陶器面を誤感知する原因になりますので十分に注意してください。

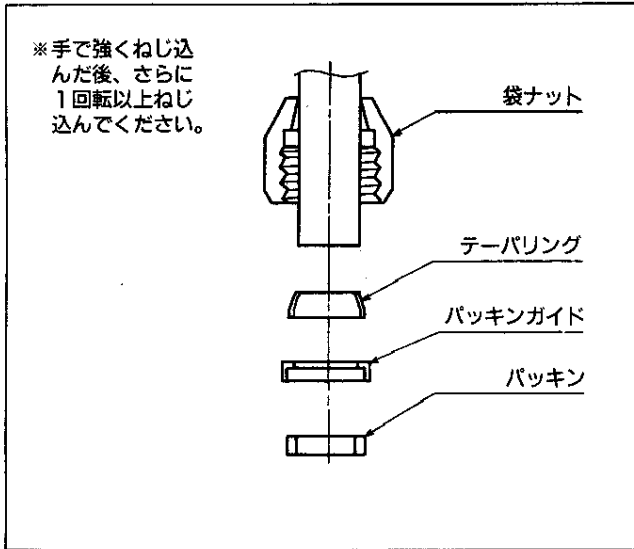
排水口	スパウト	排水口	スパウト	排水口	スパウト
陶器品番	$\alpha(^{\circ})$	陶器品番	$\alpha(^{\circ})$	陶器品番	
・L5B・D ・L34	約40° 〃	・L230・D ・L331RA	約60° 〃	・L7 ・L510C ・L517 ・L525C ・L537 ・L546 ・L548 ・L581C ・L832 ・L851C	
		・L103A ・L220・D ・L221・D ・L237・D ・L507A	約70° 〃 〃 〃 〃		

連結管に袋ナット(上下2ヶ)・テーパリング・パッキンガイド・パッキンの順に入れて本体に差込んだあとナットと、袋ナットを確実に締付けてください。

(注)スパウトを固定するときは、取付穴周囲の汚れをとり、セパレート紙をはがしてください。また、固定には別売のナット締付専用工具を利用して確実に締付けてください。(専用工具品番): T Z15N

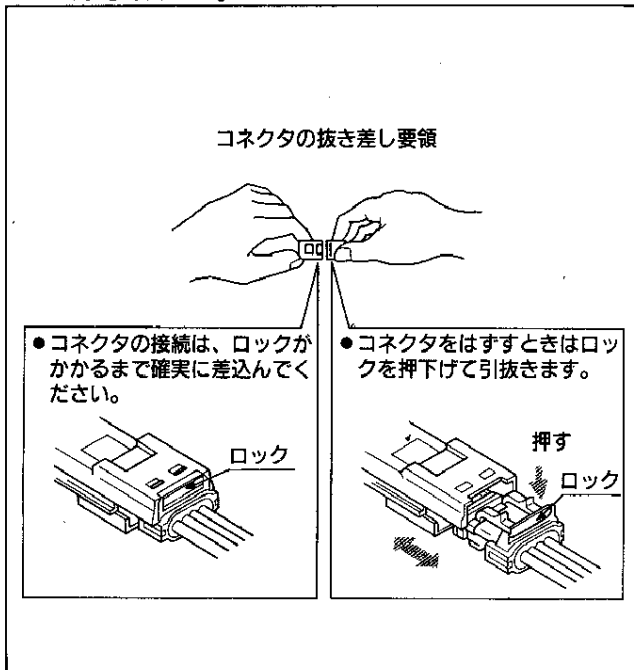


(注)パッキン・パッキンガイド・テーパリングは必ず図の向きに入れてください。



7. センサーコードのコネクタと駆動部のセンサー用コネクタを接続します。

(注)コネクタの接続は、ロックが確実にかかるまで、差込んでください。



8. 差込プラグをAC100V(50/60Hz)のコンセントに確実に差込んでください。