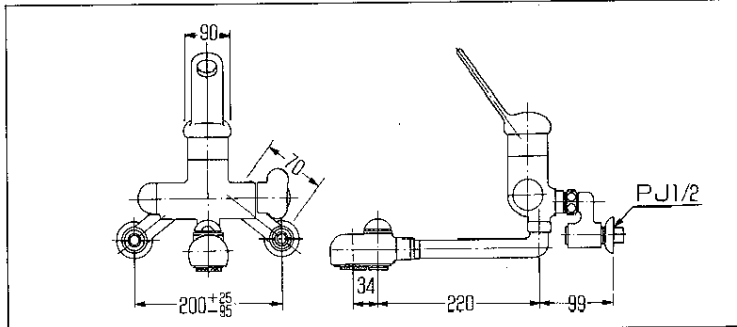


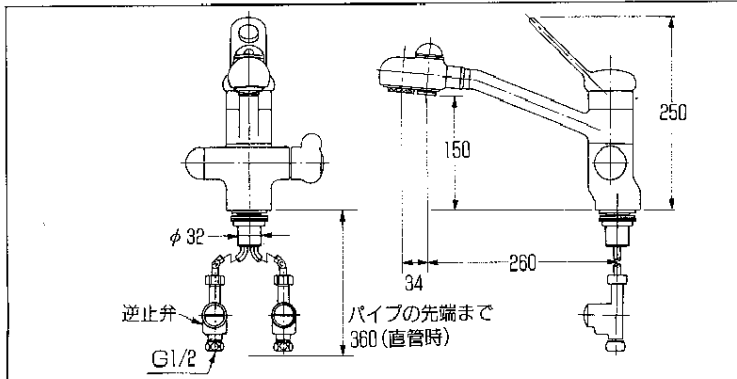
# f SERIES サーモスタット混合栓取付説明書

## 完 成 図

TK290 TK290Z  
(一般用) (寒冷地用)



TK291 TK291Z  
(一般用) (寒冷地用)



\*品番によっては、図と現品の形状が一部異なることがあります。

## 使 用 条 件

### 1. 使用水圧

(1) 瞬間型給湯機と組み合わせる場合

給水圧力 { 最低必要水圧……(下表参照)  
最高水圧………6.0 kgf/cm<sup>2</sup>

器具入口部における最低必要水圧(kgf/cm<sup>2</sup>)

給湯器タイプと号数		最低必要水圧
従来タイプ	8号	A+1.1
	10号	A+1.7
	12号	A+2.5
比例制御タイプ	TOTOカスタムシリーズ 10号	1.3
	TOTOカスタムシリーズ 16号	1.2
	TOTOカスタムシリーズ 16号	1.0
	TOTOカスタムシリーズ 20号	
	TOTOカスタムシリーズ 24号	
TOTOカスタムシリーズ 32号		

注) TOTOカスタムシリーズでは、給湯機の温度を60°Cにした場合、表中の数値より0.2kgf/cm<sup>2</sup>多く必要になります。  
表中のAは給湯機の最低作動水圧を示します。  
(比例制御タイプにはこの数値が含まれています。)

〈設定条件〉

- レバーハンドルは全開
  - 吐水は整流吐水
  - 給湯機温度調節は最高温度に設定
  - 吐水温度：42℃
  - 給湯配管長さ：5m
- a) 従来タイプの場合
- 給湯機が着火する下限の圧力とする。
  - 水温の高い（25℃）夏期に着火させることを想定。
- b) 比例制御タイプの場合
- 水温の低い（5℃）冬期に約8 L/minの吐水流量を確保するのに必要な圧力とする。

(2)貯湯式温水器と組み合わせる場合

給水・給湯圧力 { 最低必要圧力……0.5 kgf/cm<sup>2</sup>  
最高圧力………6.0 kgf/cm<sup>2</sup>

給水圧力は給湯圧力より必ず高くするか、同圧になるようにしてください。

給水圧力が6.0 kgf/cm<sup>2</sup>を越える場合、市販の減圧弁で2.0 kgf/cm<sup>2</sup>程度に減圧してください。

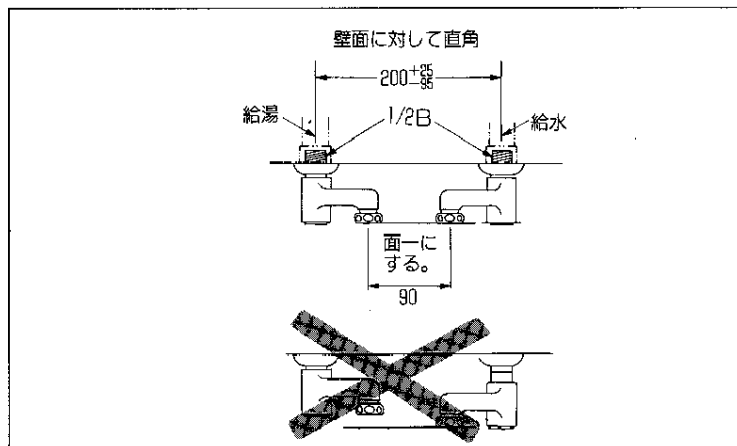
2. 給湯温度は使用する温度より10℃以上高くしてください。  
ただし、約70℃以上の温水は出ないようにしています。
3. 給湯に蒸気を使用しないでください。
4. 湯・水を逆配管しないでください。  
なお、給湯機からの給湯管は抵抗を少なくするため最短距離で配管し、配管には必ず保温材を巻いてください。

## 器具の取付け

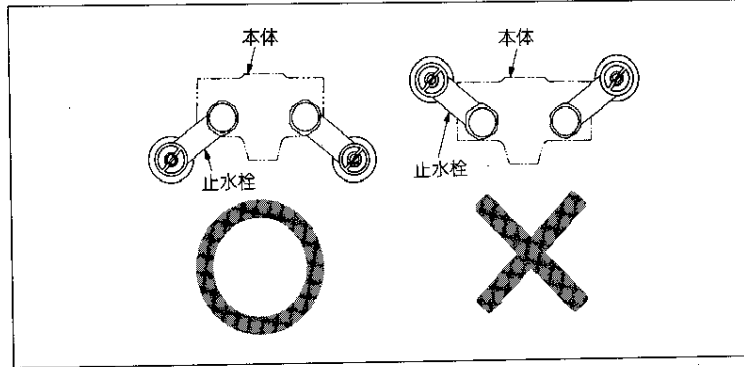
1. 給水管内の清掃

器具を取付ける前に必ず給水管内のごみ、砂などを完全に洗い流してください。

2. 止水栓の取付け（TK290、TK290Zの場合）

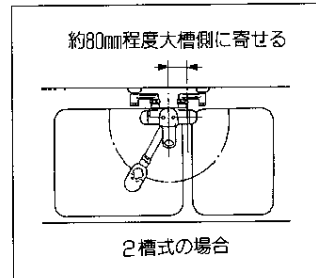


※寒冷地用TK290Zの場合は止水栓の取付位置が本体よりも上になると、水抜きができませんので必ず下になるように取付けてください。



※取付位置

- 混合栓は流しが一槽式の場合は槽の中央に取付けてください。
- 2槽式の場合は右図のように2槽の中央より約80mm大槽側に寄せるとより使いやすくなります。



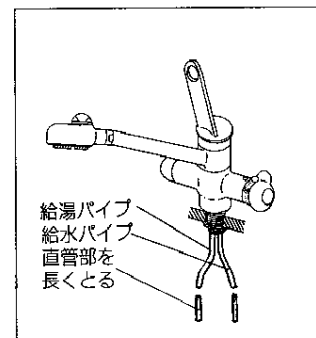
3. 混合栓本体の取付け

A. TK290、TK290Zの場合

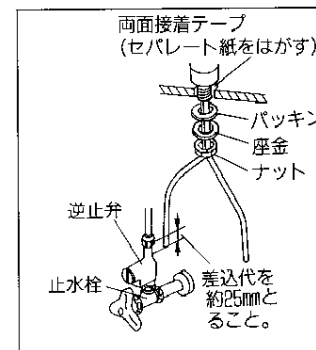
混合栓本体を止水栓に押しつけ、袋ナットで取付けてください。

B. TK291、TK291Zの場合

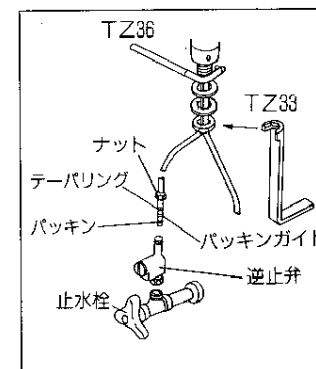
- (1) 混合栓本体が正面を向くように仮固定し、給水・給湯パイプを止水栓の取出し心に合うように曲げて広げてください。このとき、できるだけ直管部が長くなるようにしてください。また、給水・給湯パイプがつぶれないように注意してください。



- (2) 逆止弁を止水栓に仮固定した後、給水・給湯パイプの必要長さをあたり切断してください。このとき、パイプの差込代は約25mm確保してください。



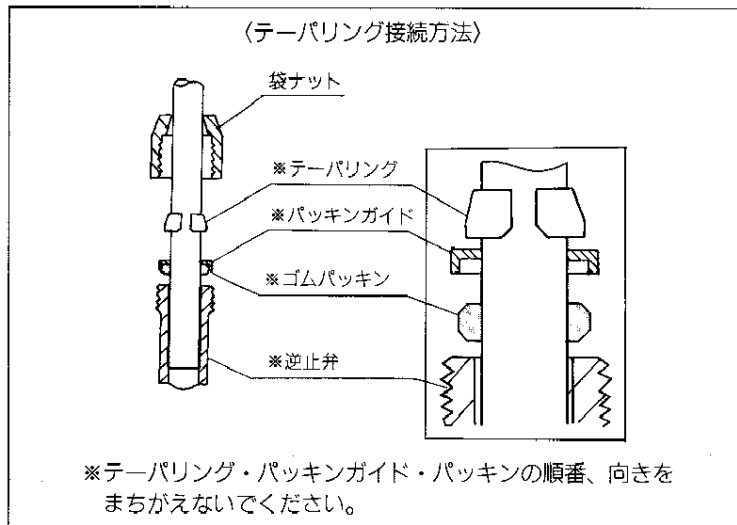
- (3) 給水・給湯パイプに袋ナット、テーパリング、パッキンガイド、ゴムパッキンの順に入れて、逆止弁を差込んでください。次に逆止弁を止水栓にねじ込み、混合栓本体を本固定してください。固定には別売のナット締付専用工具 (TZ33、TZ36) を利用して確実に締めてください。



※混合栓本体を固定するときは、取付穴周囲の汚れをとり、セパレート紙をはがしてください。

(4)最後に給水・給湯パイプを逆止弁に押しつけ、手締後1回転以上締付けてください。

注) 給水・給湯パイプの抜け防止のため、給水・給湯配管は動かないよう確実に固定してください。



## 温 度 調 節

工場で温度調節をしていますが取付現場の圧力状況などによって、ダイヤルどおりの吐水温度にならない場合があります。

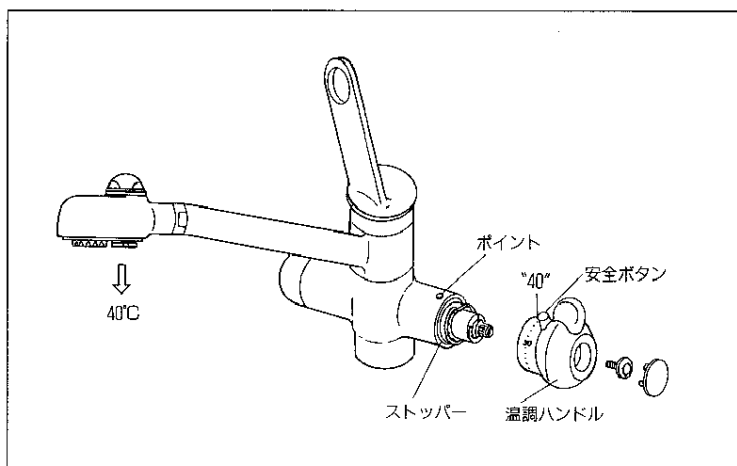
その場合は次の要領で調節してください。

調節する前に次のことを確かめてください。

- (a) 止水栓は全開になっていること。
- (b) ストレーナのごみづまりはないこと。
- (c) 十分な温度（使用する温度より10°C以上）のお湯がきていること。

### ● 調節要領

- (1) スパウトより吐水させて温度調節ハンドルのダイヤル目盛に関係なく40°Cの湯が出る位置まで温度調節ハンドルを回す。（高温側へ回すときは安全ボタンを押してください。）
- (2) その位置で温度調節ハンドルが回らないように注意してハンドルを抜きとってください。  
なお、ストッパーが外れたときは分解と点検の項に示す位置に正しくはめてください。
- (3) 温度調節ハンドルの“40”の文字をポイントに合わせてハンドルをはめてください。このとき、温度調節ハンドルが本体に当たるまで確実に押し込んでください。



## お手入れ

器具がいつまでも美しさを保つように、お客様にお手入れ方法をご指導ください。

1. ふだんは柔らかな布でふき、ときどきミシン油やカーワックスなどをしみこませた布でふくこと。ただし、樹脂部に付着すると光沢を失うので付着しないよう十分注意すること。
2. クレンザーやみがき粉など粗い粒子を含んだ洗剤やナイロンたわしなどは使用しないこと。
3. 酸性洗剤はめっきを侵しますので使用しないこと。もしタイルを酸性洗剤で洗った場合は、すぐにタイル及び器具を十分水洗いすること。

## ストレーナの掃除

ストレーナがつまると吐水量が少なくなったり水又は熱湯しか出なくなるなど十分な機能が発揮されなくなります。器具取付後は、必ずストレーナを掃除してください。

また、お客様にもときどき掃除していただくようにご指導願います。

注) カラー塗装品、パールブライトめっき品の場合は表面が傷つきやすいので必ず付属の開閉工具をご使用ください。

## 寒冷地の水抜方法

寒冷地用の場合は器具内の水を抜くため、水抜コックを設けております。凍結のおそれのある時期に施工された場合は、水抜栓の操作とあわせて次の要領で水抜きをしておいてください。またお客様にも水抜方法をご指導ください。

- (1) レバーハンドルを中央位置(湯側・水側の中間)で下げる。
- (2) 水抜コックを開く。

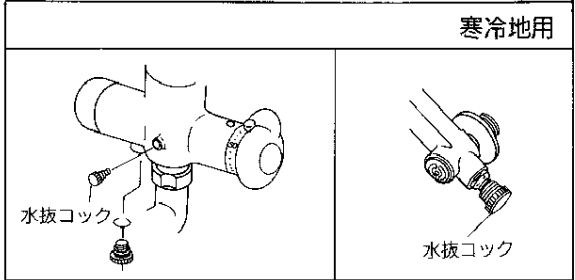
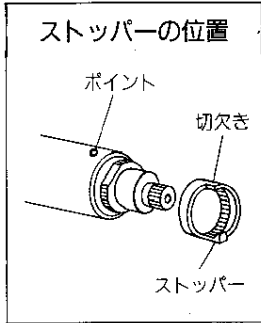
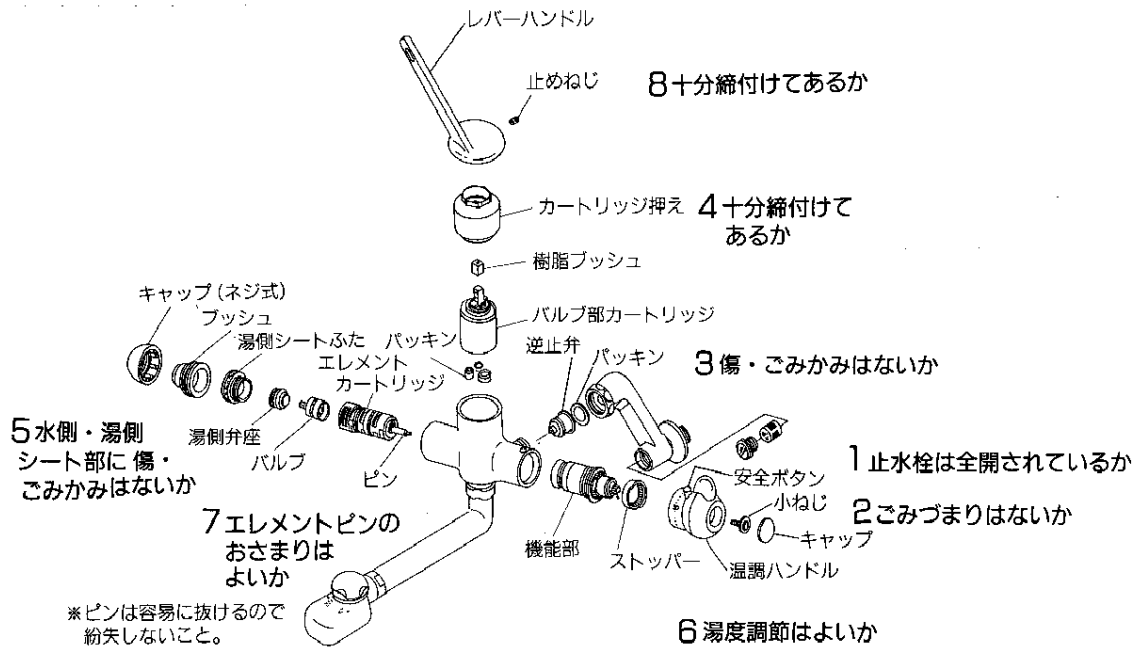
# 分解と点検

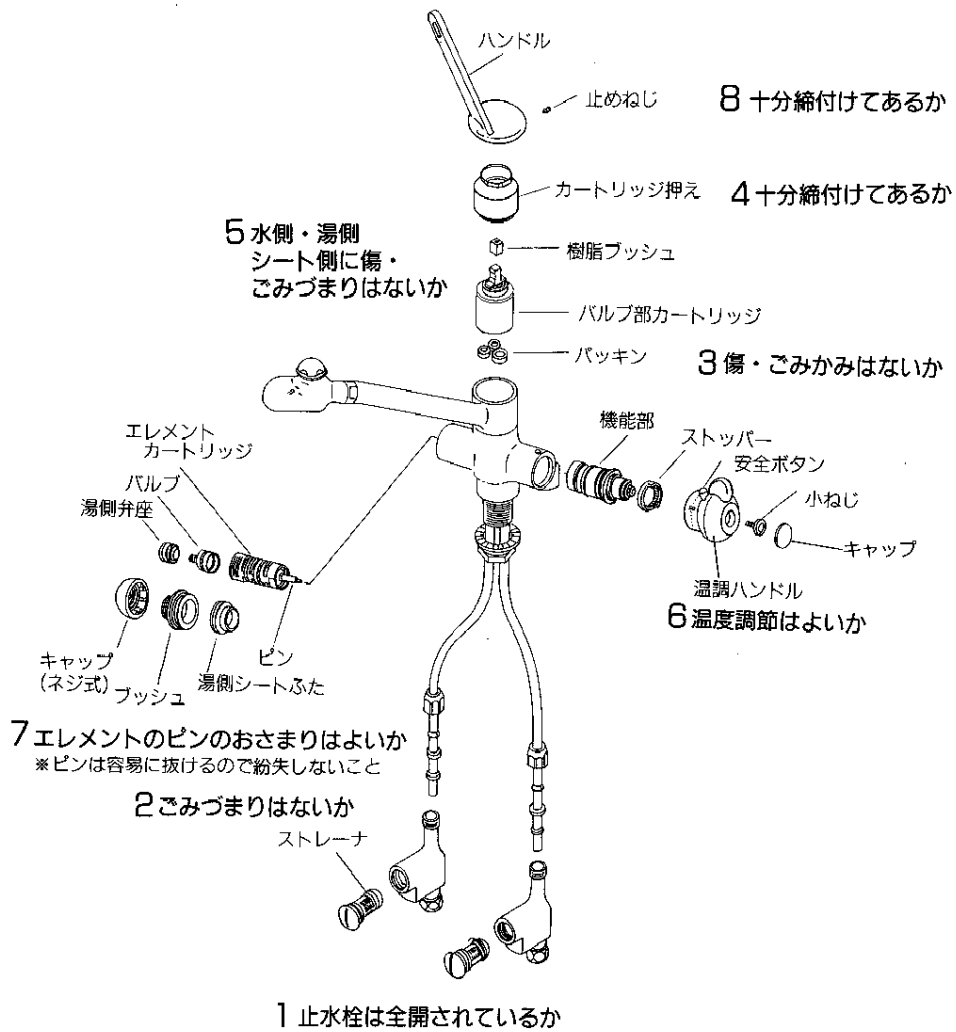
取付後、万一故障などで分解するときは、次の要領で行ってください。

**ご注意**

バルブ部カートリッジ内部は精密加工された特殊セラミックバルブを組立調整しておりますので、絶対に分解しないでください。

現 象	点検箇所
吐水量が少ない。	1. 2
高温しか出ない。	1. 2. 5. 6. 7
低温しか出ない。	1. 2. 5. 6
ダイヤルどおりのお湯が出ない。	1. 2. 5. 6. 7
水が止まらない。 ハンドル部から水が漏れる。	3. 4.
ハンドルがガタつく。	8





別売

