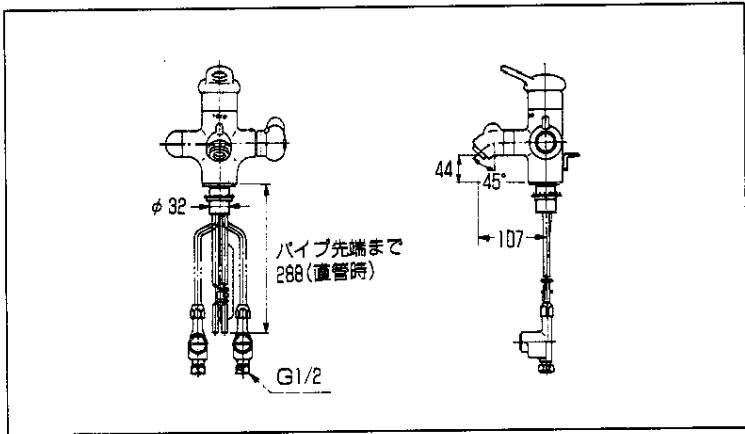


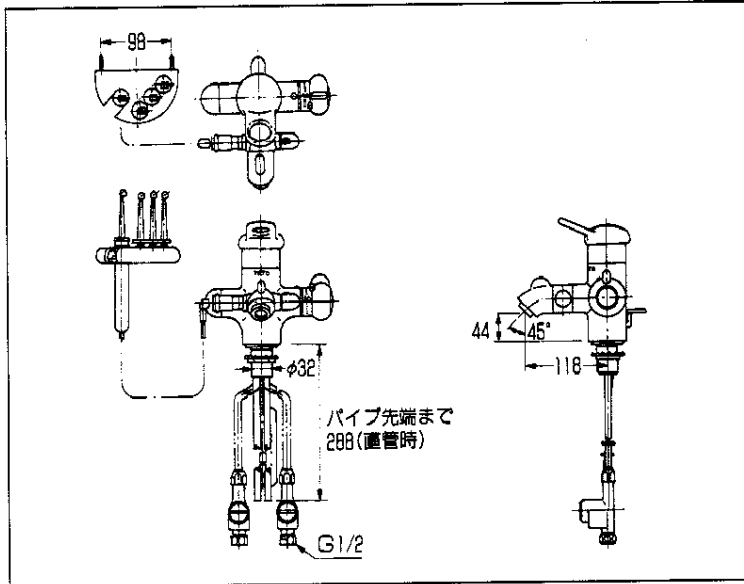
f SERIES サーモスタット混合栓取付説明書

完 成 図

TL291A TL291AZ
 (一般用) (寒冷地用)



TL291AM TL291AMZ
 (一般用) (寒冷地用)



※品番によっては、図と現品の形状が一部異なることがあります。

使用条件

1. 使用水圧

(1) 瞬間型給湯機と組み合わせる場合

(TL291A、TL291AZの場合)

給水圧力 $\left\{ \begin{array}{l} \text{最低必要水圧} \dots\dots (\text{表参照}) \\ \text{最高水圧} \dots\dots\dots 6 \text{ kgf/cm}^2 \end{array} \right.$

器具入口部における最低必要水圧(kgf/cm²)

給湯機タイプと号数			最低必要水圧
比例制御タイプ	TOTO カスタム制御方式	10号	1.5
		16号	
		20号	
	TOTO トリコン制御方式 (トリコン・コンタクト・アクティ)	16号	1.3
		20号	
		24号	1.2
		アクティ31	
		32号	
	TOTO コマンド	16号	1.2
		24号	1.2

注) **TOTO**カスタムシリーズでは、給湯機の温度を60°Cにした場合、表中の数値より0.2kgf/cm²多く必要になります。

(TL291AMR、TL291AMRZの場合)

この製品は、マウスジェット使用時に、十分な水勢を確保するため必ず瞬間型給湯機と接続してください。

(減圧弁を使用する給湯機とは接続できません。)

給水圧力 $\left\{ \begin{array}{l} \text{最低必要水圧} \dots\dots (\text{表参照}) \\ \text{最高水圧} \dots\dots\dots 6 \text{ kgf/cm}^2 \end{array} \right.$

器具入口部における最低必要水圧(kgf/cm²)

給湯機タイプと号数			最低必要水圧
比例制御タイプ	TOTO カスタム制御方式	10号	1.6
		16号	
		20号	
	TOTO トリコン制御方式 (トリコン・コンタクト・アクティ)	16号	1.4
		20号	
		24号	1.3
		アクティ31	
		32号	
	TOTO コマンド	16号	1.3
		24号	1.3

注) 表中の数値は、給湯機の温度を80°Cに設定した場合の水圧を示します。

〈設定条件〉

- レバーハンドルは全開
- 給湯機温度調節は最高温に設定
- 吐水温度：40°C
- 給湯配管長さ：5m
- 水温の低い(5°C) 冬期に約8 L/minの吐水流量を確保するのに必要な圧力とする。

(2)貯湯式温水器と組合わせる場合
(TL291A、TL291AZの場合)

給水・給湯圧力 { 最低必要圧力…0.5kgf/cm²
最高圧力…6.0kgf/cm²

給水圧力は給湯圧力より必ず高くするか、同圧になるようにしてください。

給水圧力が6.0kgf/cm²を越える場合、市販の減圧弁で2.0kgf/cm²程度に減圧してください。

2. 給湯温度は使用する温度より10°C以上高くしてください。

ただし、約70°C以上の温水は出ないようにしています。

3. 給湯に蒸気を使用しないでください。

4. 湯・水を逆配管しないでください。

なお、給湯機からの給湯管は抵抗を少なくするため最短距離で配管し、配管には必ず保温材を巻いてください。

5. 水勢の調節及び器具の点検を容易にするために、必ず別途止水栓をご用意ください。

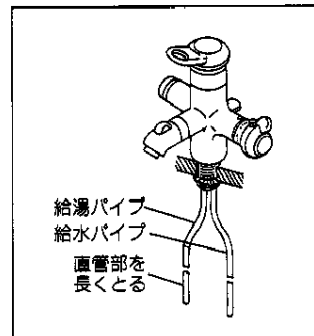
器具の取付け

1. 給水管内の清掃

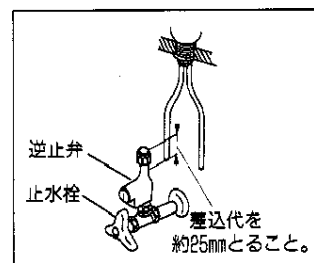
器具を取付ける前に必ず給水管内のごみ、砂などを完全に洗い流してください。

2. 止水栓の取付け

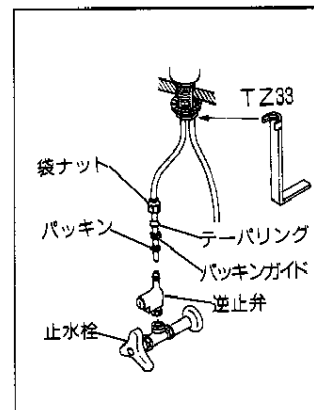
(1)混合栓本体が正面を向くように仮固定し、給水・給湯パイプを止水栓の取出し位置に合うように曲げて広げてください。このとき、できるだけ直管部が長くなるようにしてください。また、給水・給湯パイプがつぶれないように注意してください。



(2)逆止弁を止水栓に仮固定した後、給水・給湯パイプの必要長さをあたり切断してください。このとき、パイプの差込代は約25mm確保してください。

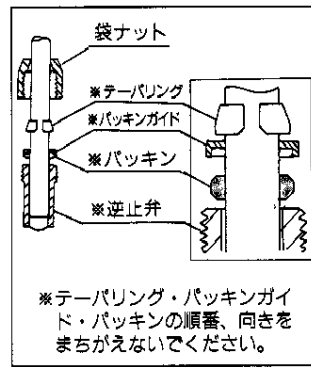


(3)給水・給湯パイプに袋ナット、テーパリング、バックンガイド、バックンの順に入れて、逆止弁を差込んでください。次に逆止弁を止水栓にねじ込み、混合栓本体を本固定してください。固定には別売のナット締付専用工具(TZ33)を利用して確実に締めてください。
※混合栓本体を固定するときは、取付穴周囲の汚れを取り、セパレーター紙をはがしてください。



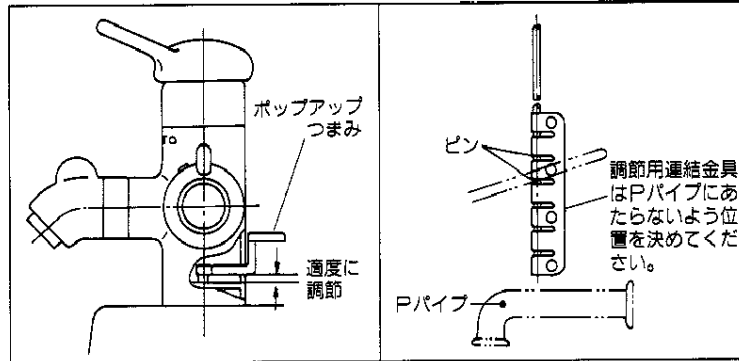
(4)最後に給水・給湯パイプを逆止弁に押しつけ、袋ナットを手で強くねじ込んだ後、さらに1回転以上締付けてください。

注) 給水・給湯パイプの抜け防止のため、給水・給湯配管は動かないよう確実に固定してください。



※ポップアップ式排水金具取付上の注意

ポップアップ式排水金具の施工時には、ポップアップつまみをいっばいに押し下げたとき本体及び排水管にあたらないように適度に調節してください。



温度調節

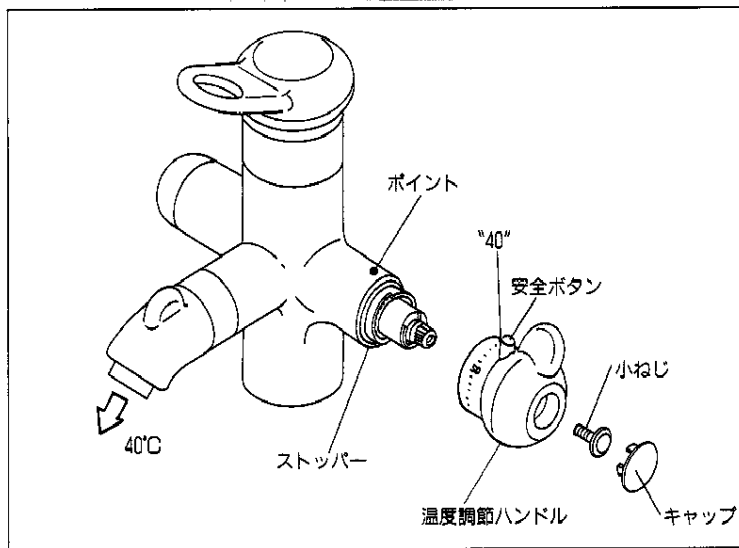
工場で温度調節をしていますが取付現場の圧力状況などによって、ダイヤルどおりの吐水温度にならない場合があります。その場合は次の要領で調節してください。

調節する前に次のことを確かめてください。

- (a) 止水栓は全開になっていること。
- (b) ストレーナのごみづまりはないこと。
- (c) 十分な温度（使用する温度より10℃以上）の湯がきていること。

● 調節要領

- (1) 吐水口より吐水させて温度調節ハンドルのダイヤル目盛に関係なく40℃の湯が出る位置まで温度調節ハンドルを回す。（高温側へ回すときは安全ボタンを押してください。）
- (2) その位置で温度調節ハンドルが回らないように注意してハンドルを抜きとってください。
 なお、ストッパーが外れたときは分解と点検の項に示す位置に正しくはめてください。
- (3) 温度調節ハンドルの“40”の文字をポイントに合わせてハンドルをはめ、小ねじで固定しキャップをはめてください。



お手入れ

器具がいつまでも美しさを保つように、お客様にお手入れ方法をご指導ください。

1. ふだんは柔らかな布でふき、ときどきミシン油やカーワックスなどをしみてこませた布でふくこと。ただし、樹脂部に付着すると光沢を失うので付着しないよう十分注意すること。
2. クレンザーやみがき粉など粗い粒子を含んだ洗剤やナイロンたわしなどは使用しないこと。
3. 酸性洗剤はめっきを侵しますので、使用しないこと。もし、タイルを酸性洗剤で洗った場合は、すぐにタイル及び器具を十分に水洗いすること。

ストレーナの掃除

ストレーナがつまると吐水量が少なくなったり水又は熱湯しかでなくなるなど十分な機能が発揮されなくなります。器具取付後は、必ずストレーナを掃除してください。

また、お客様にもときどき掃除していただくようにご指導願います。

寒冷地用の水抜方法

寒冷地用の場合は器具内の水を抜くため、水抜コックを設けております。凍結のおそれのある時期に施工された場合は、水抜栓の操作とあわせて次の要領で水抜きをしておいてください。また、お客様にも水抜方法をご指導ください。

- (1) レバーハンドルを中央位置で下げる。
- (2) 水抜コック2カ所を開く。(受皿等で水を受けてください。)
- (3) 温度調節ハンドルを“H”に合わせ、吐水口及び水抜コックから水が出なくなってから、ハンドルを“C”側いっぱいに戻す。

分解と点検

取付後、万一故障した際は、次の要領で分解および点検を行ってください。

ご注意

バルブ部カートリッジ内部は精密加工された特殊セラミックバルブを組立調整しておりますので、絶対に分解しないでください。

現象	点検項目
吐水量が少ない。	1. 2. 9
高温しか出ない。	1. 2. 3. 4. 5
低温しか出ない。	1. 2. 3. 5
ダイヤルどおりのお湯が出ない。	1. 2. 3. 4. 5
水が止まらない。 ハンドル部から水が漏れる。	6. 7
ハンドルがガタつく。	8

5 水側・湯側シート部に
傷・ごみづまりはないか。

キャップ
(ねじ式)

プッシュ

湯側シートふた

湯側弁座

バルブ

ストッパーの位置

ポイント

切欠き

ストッパー

4 エLEMENTのピンのおさまりはよいか

*ピンは容易に抜けるので
紛失しないこと。

吐水口

機能部

ストッパー

温度調節ハンドル

3 温度調節はよいか

安全ボタン

小ねじ

キャップ

レバーハンドル

ハンドル止めねじ

8 十分締付け
てあるか。

カートリッジ押え

7 十分締付けてあるか。

樹脂プッシュ

バルブ部カートリッジ

パッキン

6 傷・ごみかみは
ないか

ポップアップつまみ

ポイント

TL291AMR、TL291AMRZの場合

ノズル

ノズル吐水
ボタン

ノズル本体

9 レバーハンドル及び
ノズルハンドルは全
開されているか。

(ハンドル凸部が上)

ノズルハンドル

寒冷地用

水抜コック

1 止水栓は全開
されているか

締付専用工具
(TZ33)

別売

ストレーナ付逆止弁

2 ごみづまりはないか