

TOTO

押ボタンスイッチ (TES21BBR,21CB,22BBPR 22BBTR,22CBP,22CBT)

施工説明書

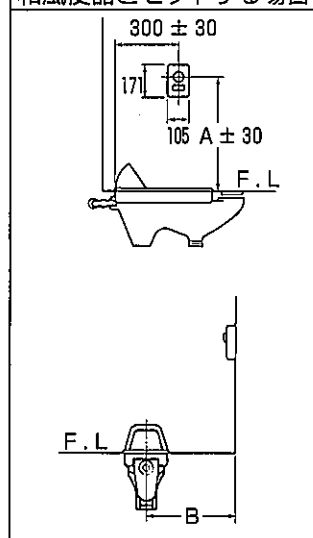
押ボタンスイッチ付光電センサー (TES21AFR,21DF,22AFPR,22AFTR,22DFP,22DFT 21BFR,21CF,22BFPR,22BFTR,22CFP,22CFT)

製品の機能が十分発揮されるように、この施工説明書の内容にそって正しく取付けてください。

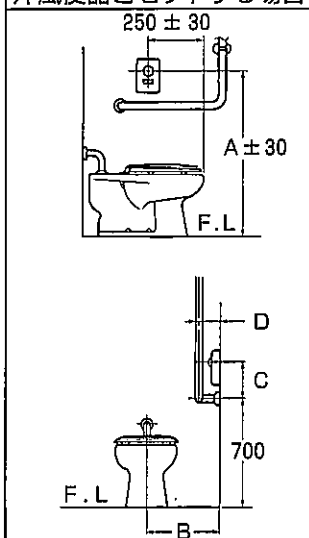
この製品は別途自動フラッシュバルブ (別売) とセットでご使用いただく信号装置です。取付けに当っては自動フラッシュバルブの施工説明書と合わせてご覧ください。

標準取付け図

和風便器とセットする場合



洋風便器とセットする場合



A及びB寸法は、ブースの広さにより異なりますので下記寸法にて取付けてください。ただし、押ボタンスイッチの場合は、下記寸法に関係なく押ボタンが、操作しやすい位置に取付けてください。

| 和風便器とセットする場合 | |
|--------------|-----|
| B | A |
| 350~600 | 466 |
| 601~650 | 566 |

| 腰掛便器とセットする場合 | |
|--------------|-----|
| B | A |
| 350~550 | 766 |
| 551~650 | 866 |

●身障者用器具とのセットを行う場合、手すりを感知する場合がありますので信号装置の取付高さはB寸法に関係なくC寸法は、下記寸法にて取付けてください。

| 手すりとのセットする場合 | |
|--------------|---------|
| D(手すりの前手寸法) | C |
| 90の場合 | 136~196 |
| 230の場合 | 236~296 |

仕様

■バリエーション

| 取付壁 | タイル壁 | | パーティション壁 | |
|-----|-----------------------------|-----------------------------|------------------------------|-----------------------------|
| | AC100V | 乾電池 | AC100V | 乾電池 |
| 形態 | | | | |
| 露出型 | 押ボタンスイッチ TES21BBR | 押ボタンスイッチ TES21CB | 押ボタンスイッチ TES21BBR | 押ボタンスイッチ TES21CB |
| 埋込型 | 押ボタンスイッチ付光電センサー TES21BFR | 押ボタンスイッチ付光電センサー TES21CF | 押ボタンスイッチ付光電センサー TES21BFR | 押ボタンスイッチ付光電センサー TES21CF |
| 露出型 | 押ボタンスイッチ TES22BBTR | 押ボタンスイッチ TES22CBT | 押ボタンスイッチ TES22BBPR | 押ボタンスイッチ TES22CBP |
| 埋込型 | 押ボタンスイッチ付光電センサー TES22BFR | 押ボタンスイッチ付光電センサー TES22CFT | 押ボタンスイッチ付光電センサー TES22BFPR | 押ボタンスイッチ付光電センサー TES22CFP |

注) ※印は、大小洗浄タイプを示します

■仕様

| | |
|---------|---|
| 外形寸法 | 露出型105(幅)×35(奥行)×171(高さ) 埋込型120(幅)×10(出代)×171(高さ) |
| 電源 | AC100Vタイプ AC100V (50/60Hz共通) 乾電池タイプ DC6V (カメラ用バック電池2CR5) |
| 消費電力 | 常時 1W以下 作動時 5W以下 |
| 感知距離 | 器具前面より60cm以内 |
| 周囲温度範囲 | 1~40℃ |
| 感知時間 | 6秒間以上 |
| 小洗浄判定時間 | 90秒、又は、120秒に設定可能 (工場出荷時、120秒にセット) |
| 吐水量 | 信号装置で決定 ●大洗浄 約11L/回又は約13L/回 (大小洗浄タイプでは約11L/回に設定) ●小洗浄 約7L/回 (大小洗浄タイプのみ) |

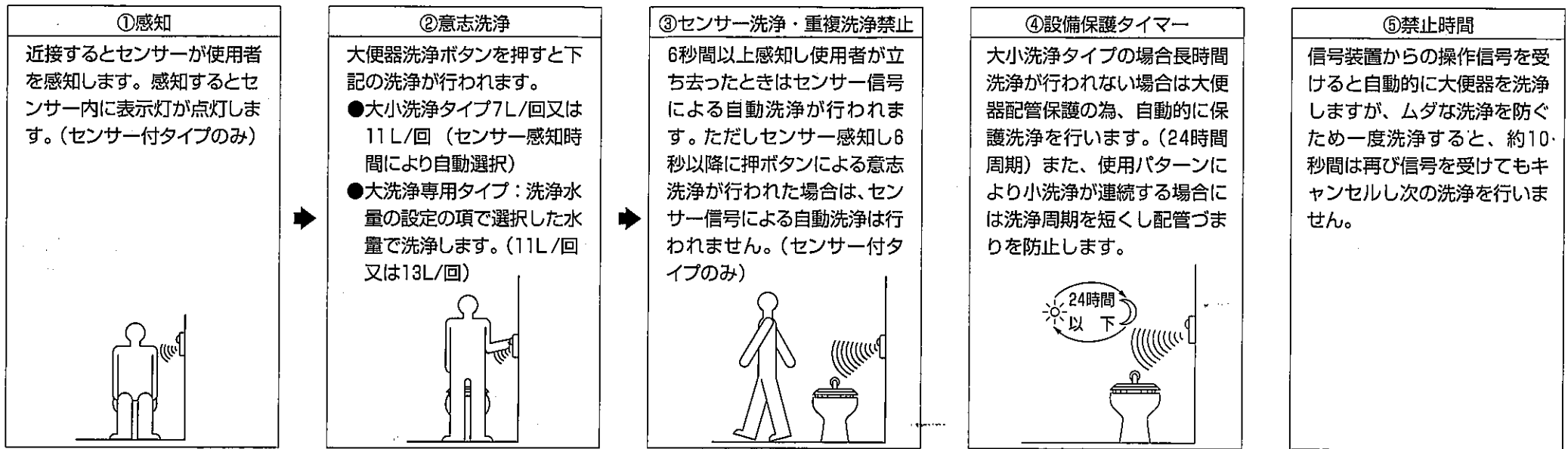
■付属品

| | TES21AFR TES21BFR TES21BBR | TES21DF TES21CF | TES22AFTR TES22BFTR | TES22DFT TES22CFT | TES22AFPR TES22BFPR | TES22DFP TES22CFP |
|--|----------------------------------|--------------------|------------------------|----------------------|------------------------|----------------------|
| カバー付コントローラ コネクタ付信号線 中継端子台 ラベル 取扱説明書 施工説明書 | ○ | ○ | ○ | ○ | ○ | ○ |
| コネクタ付電源線 | ○ | | ○ | | ○ | ○ |
| 取付板 | ○ | ○ | | | ○ | ○ |
| 小ねじ (M3×7×2個) | ○ | ○ | | | | |
| 木ねじ (4.1×16×4個) | ○ | ○ | | | | |
| AVボルト (M4×40×4個) | ○ | ○ | | | | |
| 乾電池 | | ○ | | ○ | | ○ |
| コントローラ台 | | | ○ | ○ | ○ | ○ |
| ナット (4個) アジャスタボルト (4個) 吸盤 | | | ○ | ○ | ○ | ○ |
| 養生カバー | | | ○ | ○ | ○ | ○ |
| ボックス | | | ○ | ○ | | |
| 電線管コネクタ (1個) | | | | ○ | | |
| 電線管コネクタ (2個) | | | | | | |
| 木ねじ (4×10×4個) | | | | | ○ | ○ |

注) 吸盤は、点検やメンテナンス時カバーを取り外すのに使用するものです。必ずお客様にお渡しください。

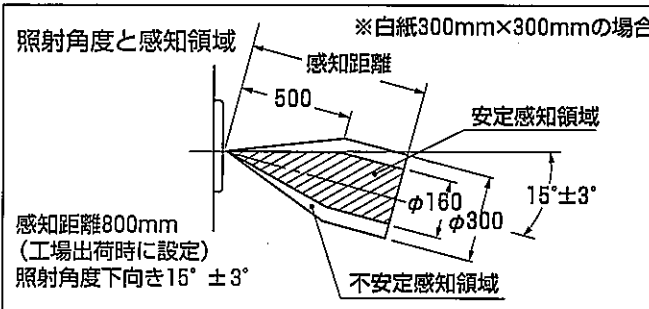
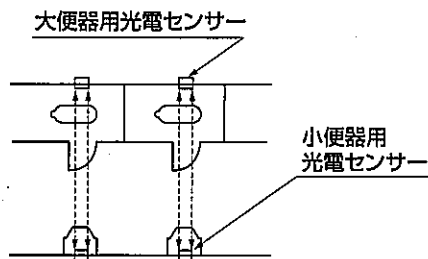
作動のしくみ

このシステムは衛生的かつ経済的に作動するように設計されています。

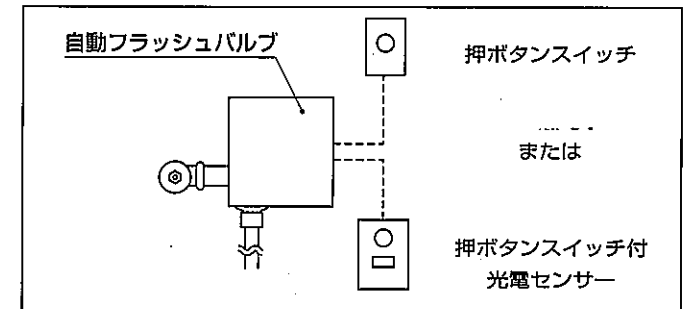


取付け前に

- センサー面は傷つけないよう十分ご注意ください。
- 電気器具ですから、水をかけないよう注意してください。
- センサーの照射角度及び感知距離は次図のとおりです。なお当社USシステム・音姫 (センサータイプ) 及び他の光電センサーと対向しますと誤作動することがありますのでセンサーの光軸が同一にならない位置に設置してください。



- 水道工事と電気工事は、十分工程を打合わせの上行ってください。
- 自動フラッシュバルブには、押ボタンスイッチまたは、押ボタンスイッチ付光電センサーのどちらか一方を接続します。(同種または異種の信号装置を2個以上並接することはできません。)
- 電源線は現場でご用意ください。
使用電線：600Vビニール絶縁電線又はケーブル
(φ1.6、φ2mmの単線もしくは1.25~2.0mmφのより線)

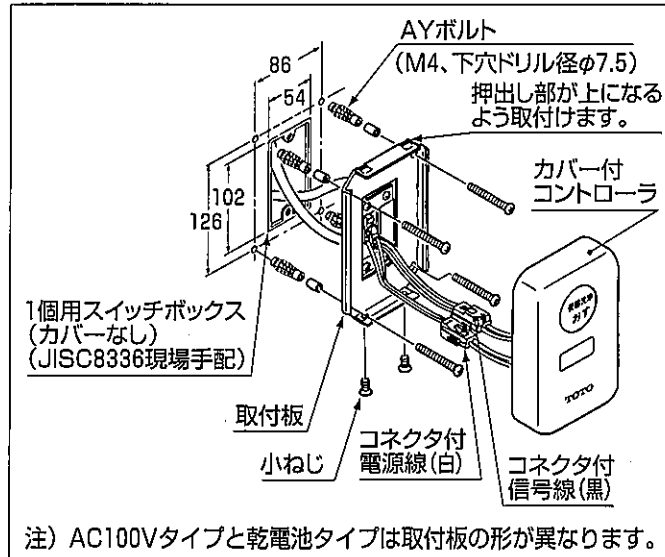


- 自動フラッシュバルブと信号装置間の信号線は付属の接続コードをご使用ください。
☆中継用端子台部、自動フラッシュバルブの信号線引出し部で使用するスイッチボックスは付属していませんので現場にて手配してください。
- 万一の際の危険防止のため、過電流遮断器及び漏電遮断機を必ず設置してください。(内線規定より)

取付け及び配線

露出型

(タイル壁に取付ける場合)

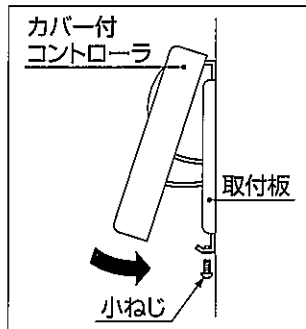


①スイッチボックスを壁面からとび出さないよう取付けます。その際電源線及び信号線を引回しておいてください。

※AC100Vタイプは電源線と信号線の2本をかならず、別々の電線管を使用してください。

②取付板をAVボルト（4本）で壁に固定します。

③カバー付コントローラと電源線及び信号線を接続し、カバー内側のへこみ部を取付板押し出し部にひっかけながら矢印の方向に回転させ下面を小ねじで固定します。

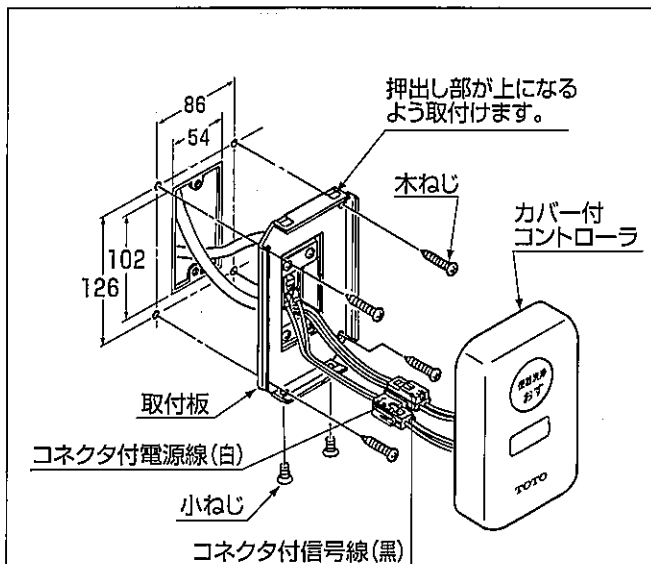
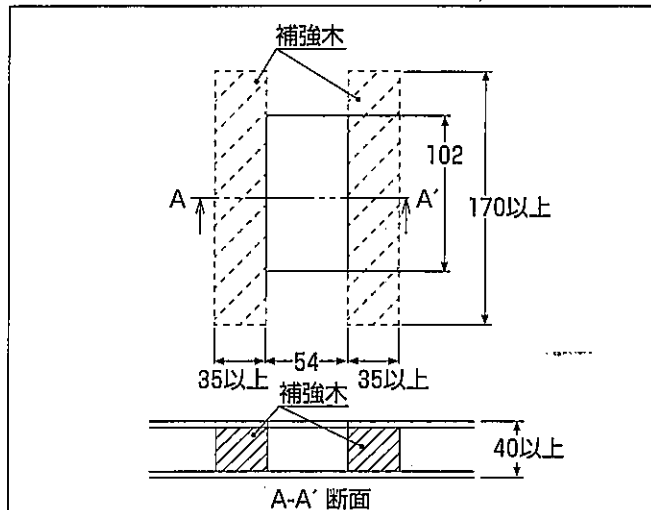


※乾電池タイプは電源線は必要ありません。

※乾電池タイプはカバー付コントローラ裏面の乾電池カバーを取外し乾電池を入れてください。

(パーティションに取付ける場合)

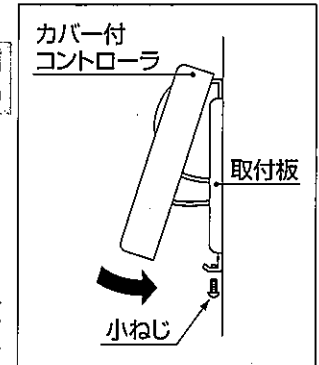
①パーティション壁に事前に下記の加工をしてください。



注) AC100Vタイプと乾電池タイプは取付板の形が異なります。

②パーティション壁の穴を取付板との穴センターを合わせ木ねじ（4本）で固定します。その際電源線及び信号線を壁の穴に引き回しておいてください。

AC100Vタイプは電源線と信号線の2本をかならず別々の電線管を使用してください。

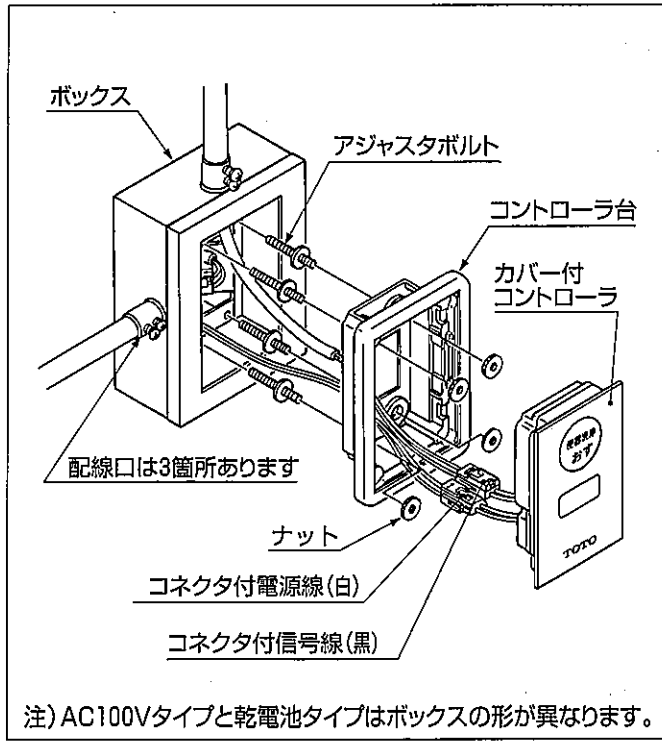


③カバー付コントローラと電源線及び信号線を接続しカバー内側のへこみ部を取付板押し出し部にひっかけながら矢印の方向に回転させ下面を小ねじで固定します。

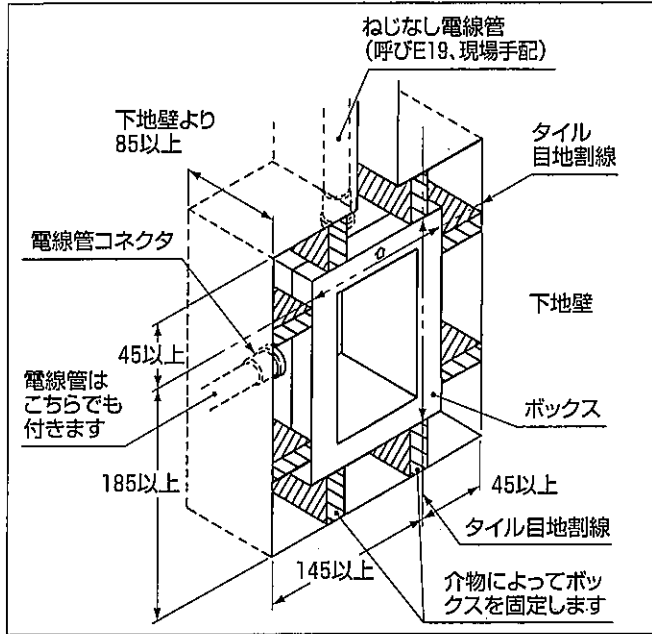
※乾電池タイプは電源線は必要ありません。

※乾電池タイプはカバー付コントローラ裏面の乾電池カバーを取外し乾電池を入れてください。

埋込型 (タイル壁に取付ける場合)

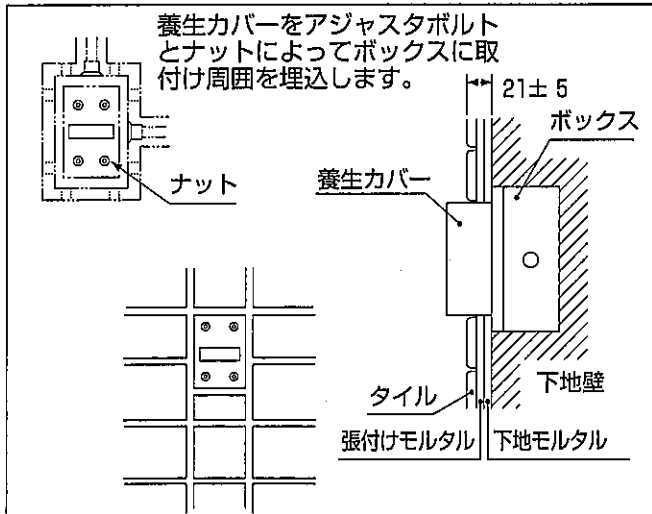


①ボックスの取付け



※図はAC100Vタイプのもので、
乾電池タイプの電線管は1本です。
※AC100Vタイプは電源線と信号線の2本をかならず別々の
電線管を使用してください。

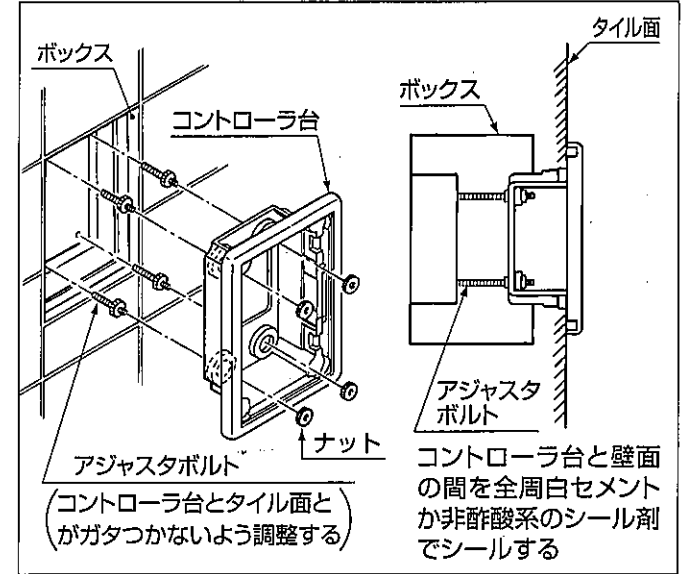
②タイル貼り



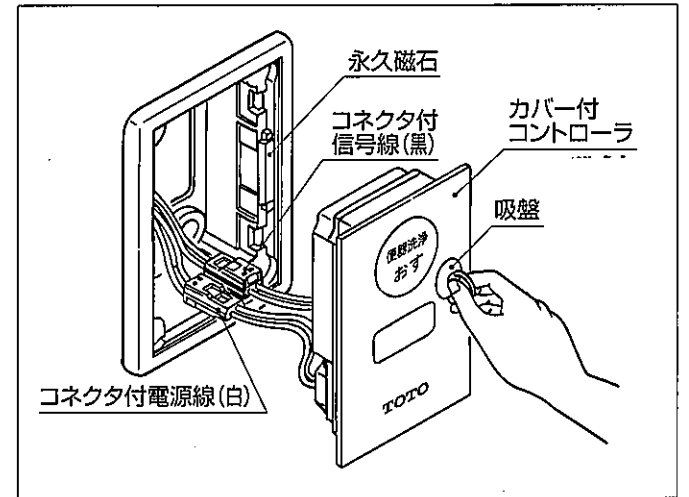
再生紙を使用しています。 ※同梱の取扱説明書は、必ずお客様にお渡しください。

手渡しできない場合は、工事完了後止水栓などに吊り下げておいてください。

③コントローラ台の取付け



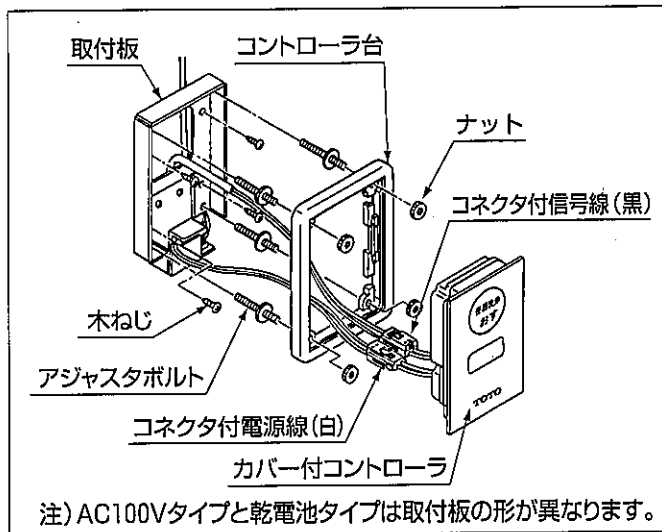
④カバー付コントローラ台の取付け



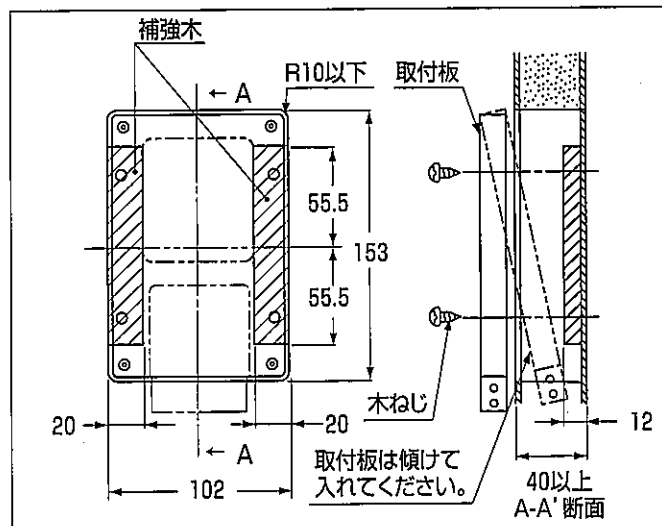
※乾電池タイプは電源線は必要ありません。

※乾電池タイプはカバー付コントローラ裏面の乾電池カバー
を取外し乾電池を入れてください。

(パーティション壁に取付ける場合)



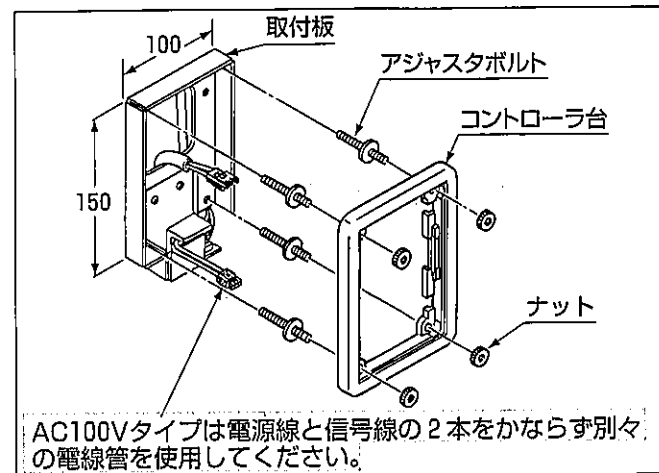
①取付板の取付け



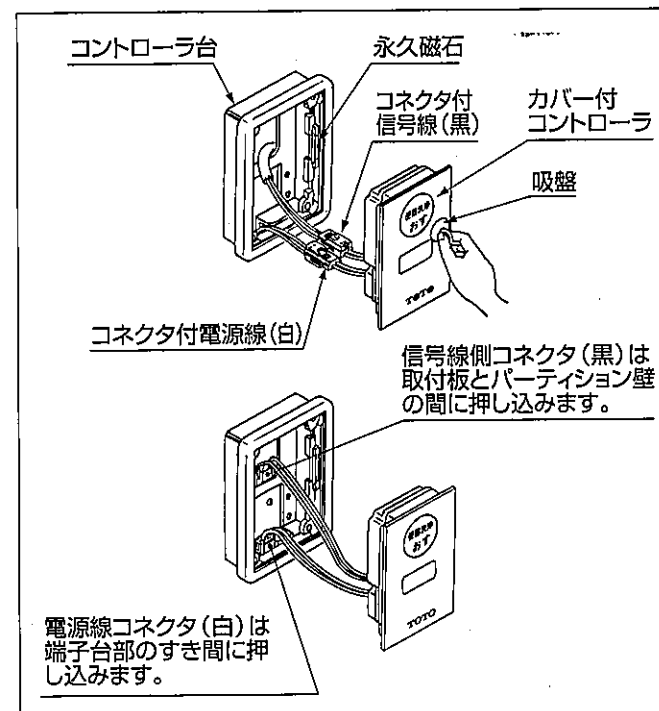
ご注意

- パーティション壁には、必ず補強木を取付けてください。
- パーティション壁自体は、しっかりと固定してください。
- ドア開閉時などの振動が伝わる箇所に取付けますと、コントローラが外れる可能性があります。ドア開閉時の振動が伝わらない箇所に取付けてください。

②コントローラ台の取付け



③カバー付コントローラの取付け



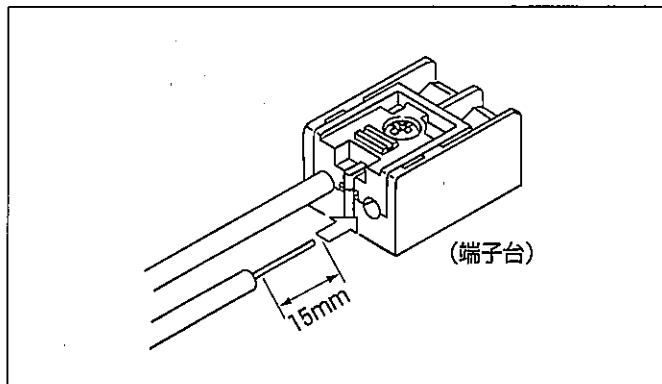
※乾電池タイプは電源線は必要ありません。

※乾電池タイプはカバー付コントローラ裏面の乾電池カバーを取外し乾電池を入れてください。

電源線接続要領

(露出型) (埋込型) 共通

AC100V電線を端子台部に引込み接続します。

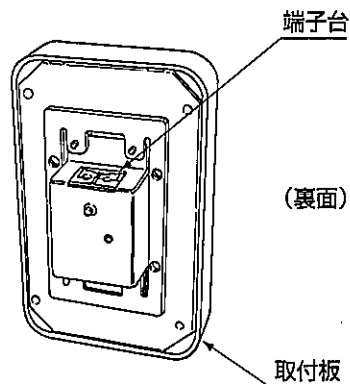


結線方法

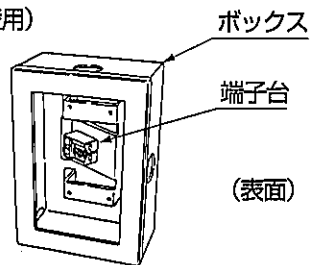
- ①電源線の被覆を15mmむいてください。
- ②端子穴に心線を奥まで確実に差込んでください。
- より線の場合は松下電工(株)製(WV2502)の絶縁被覆付棒型圧着端子(フル端子用1.25mm²~2mm²用)をお使いください。

☆タイプ別端子台位置

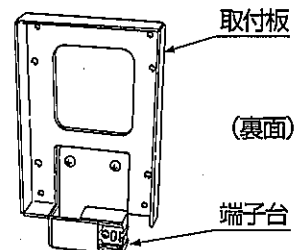
露出型 (タイル壁、パーティション壁共)



埋込型 (タイル壁用)



埋込型 (パーティション壁用)

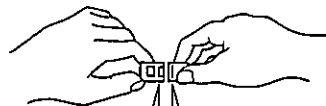


コネクタ接続要領

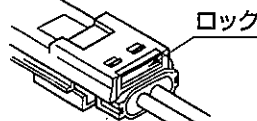
(露出型) (埋込型) 共通

- コネクタの接続は、ロックが確実にかかるまで、差込んでください。

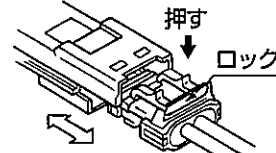
小形防水コネクタの抜き差し要領



- コネクタ接続は、ロックがかかるまで確実に差込んでください。



- コネクタをはずすときはロックを押下げて引抜いてください。

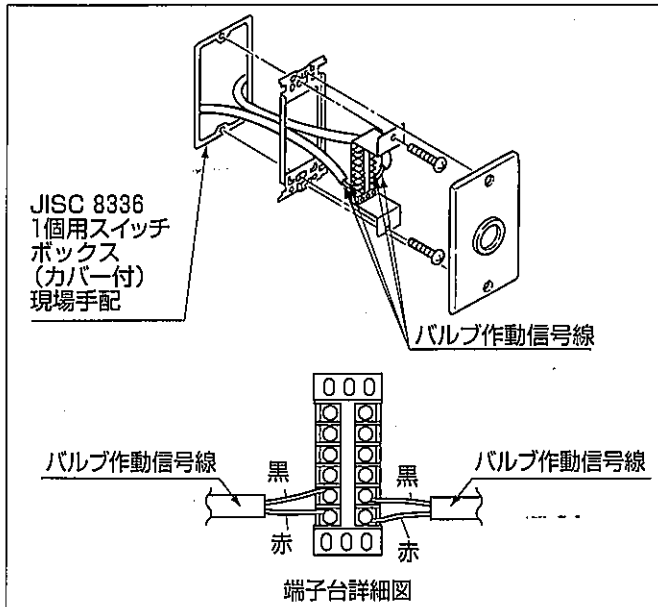


信号線接続要領

(露出型) (埋込型) 共通

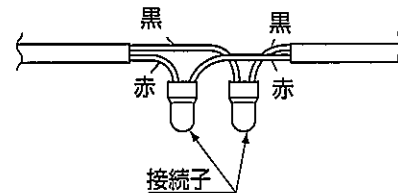
信号装置、自動フラッシュバルブよりの信号線を引込み接続します。このとき信号装置、自動フラッシュバルブへ向かう信号線が適切な長さとなる様長さをカットして端子台(接続子)へ接続してください。

1. 端子台による接続要領



2. 接続子による接続要領

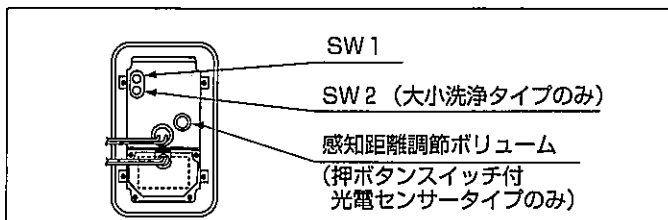
中継端子台を使わないで信号線を接続する場合には絶縁被覆付開端接続子 (JIS C2807 接続子の記号及び呼びCE1) で接続してください。



信号装置の設定

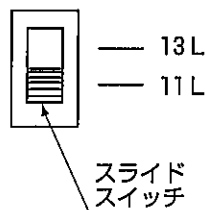
工場出荷時点で設定していますので、通常は調節する必要はありません。万一調節が必要な場合は次の要領で行ってください。

●信号装置裏面のスイッチで設定します。



●SW1：洗浄量設定スイッチ

| 設定 | 対象便器 |
|-----|-----------------------------|
| 11L | C14、C14P、和風便器 (C202を除く) |
| 13L | C202、その他の フラッシュバルブ専用腰掛便器 |

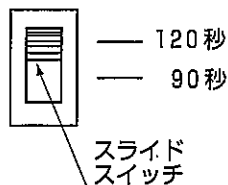


SW2：小洗浄判定時間設定スイッチ

SW1、SW2は工場出荷時、次のように設定しています。

●大洗浄タイプ……SW1：13L

●大小洗浄タイプ…SW1：11L
SW2：120秒



●感知距離の調節

●ボリュームのキャップをとり調節してください。

①感知しない場合（感知表示ランプが点灯しない）は、ボリュームを右に回します。

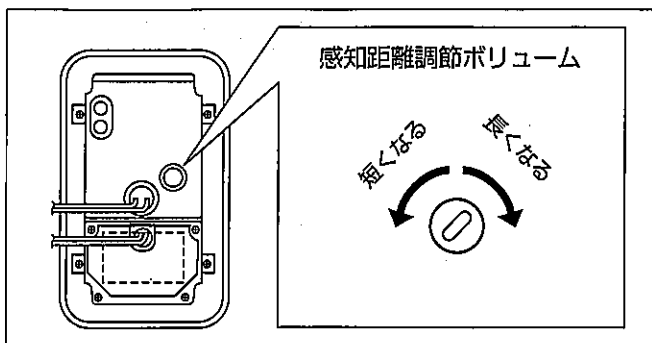
②感知しっぱなしの場合（感知表示ランプが消灯しない）は、ボリュームを左に回します。

ご注意

●ボリュームは少しずつ回して調節してください。

●ボリュームに無理な力を加えないでください。

●感知距離を必要以上長くすると誤動作の原因となりますので、必要最小限度としてください。



試 運 転

①通水前に通電してください。

AC100Vタイプ……プレーカ「入」

乾電池タイプ……信号装置に乾電池(2CR5)をセット
(10分間ランプ点灯)

②止水栓を開けてください。

③押ボタンスイッチを押し、大便器を洗浄することを確認してください。

④光電センサーでは、次の場合に大便器を洗浄します。

●大洗浄タイプ……センサーに6秒以上連続で手をかざし、退けたとき

●大小洗浄タイプ

小洗浄……センサーに6秒以上連続で手をかざし、退けたとき

大洗浄……センサーに設定時間（90秒または120秒）以上連続で手をかざし、退けたとき

(注) 押ボタンスイッチと光電センサーは、重複洗浄は行いません。

⑤水勢の調節

自動フラッシュバルブの止水栓で調節します。

右回転……弱くなる

左回転……強くなる

<参考：小洗浄のめやす（JISより）>

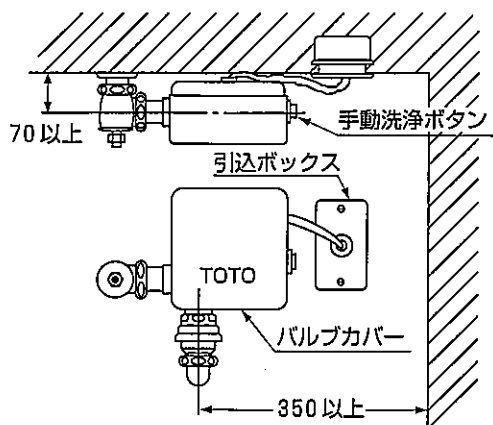
7.6cmに切断したトイレトーパー（JIS品）を丸めたものの7個が一度に流れる程度。

⑥水量の調節確認

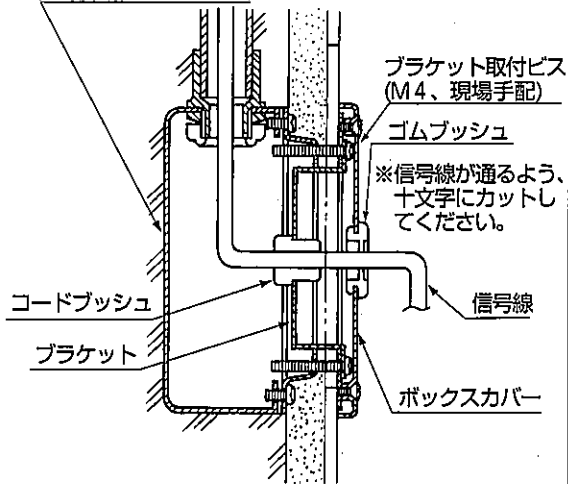
信号装置裏面の「洗浄量設定スイッチ」で便器に応じて設定します。

取 付 け と 配 線

引込ボックスは、コードの露出長さを短くするため、できるだけバルブカバーの近くに設けてください。



1個用スイッチボックス (カバー付) (JISC 8336 現場手配)



※信号線が通るよう、十文字にカットしてください。

漏電ブレーカ (現場手配)
仕様 (作動電流 0.1秒間に15mA)

AC 100V電源
電線はφ1.6~φ2.0の単線又は 2mmφのより線(2心、現場手配)

ねじなし電線管 (呼びE19、現場手配)

1個用スイッチボックス (JISC 8336、現場手配)

中継端子台 (信号装置に付属)

ねじなし電線管 (呼びE19、現場手配)

信号線 (2心、5m、信号装置に付属)

1個用スイッチボックス (JISC 8336、現場手配)

ボックスカバー (自動フラッシュバルブに付属)

吸盤

コネクタが電線管内を通りませんのでコードは、信号装置側から引込んでください。

信号装置 (図はAC100V埋込タイプの場合)

信号線 (2心、5m、自動フラッシュバルブに付属)

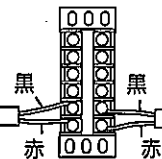
光電センサー (押ボタンスイッチ付 光電センサーの場合)

止水栓

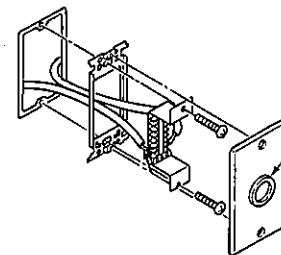
自動フラッシュバルブ

トイレ掃除時に水がかからず保守点検が行なえる位置に設けてください。

信号線 (自動フラッシュバルブより)

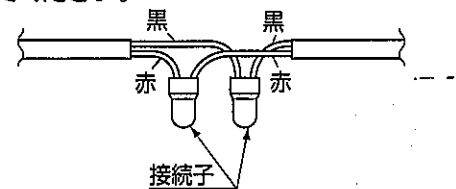


信号線 (信号装置より)



パーティション(間仕切)に信号装置を取付ける場合はこのゴムプッシュに切込みを入れてコードを引出してください。

中継端子台を使わないで信号線を接続する場合には絶縁被覆付閉端接続子 (JISC 2807 接続子の記号及び呼びCE1) で接続してください。



●光電センサー取付上の注意

当社USシステム・音姫 (センサータイプ)・及び他の光電センサーと対向しますと誤動作することがありますので、センサーの光軸が同一にならない位置に設置してください。

