

# 押ボタンスイッチ・押ボタンスイッチ付光電センサー 取付説明書

製品の機能が十分発揮されるように、この取付説明書の内容にそって正しく取付けてください。

この製品は別途自動フラッシュバルブ（別売）とセットでご使用いただく信号装置です。取付けに当っては自動フラッシュバルブの取付説明書と合わせてご覧ください。

## 仕 様

### ■バリエーション

| 形態  | 取付壁             | タイル壁                  |                       | パーティション壁              |                       |
|-----|-----------------|-----------------------|-----------------------|-----------------------|-----------------------|
|     |                 | AC100V                | 乾電池                   | AC100V                | 乾電池                   |
| 露出型 | 押ボタンスイッチ        | TES21BB               | TES21CB               | TES21BB               | TES21CB               |
|     | 押ボタンスイッチ付光電センサー | *TES21AF<br>TES21BF   | *TES21DF<br>TES21CF   | *TES21AF<br>TES21BF   | *TES21DF<br>TES21CF   |
| 埋込型 | 押ボタンスイッチ        | TES22BBT              | TES22CBT              | TES22BBP              | TES22CBP              |
|     | 押ボタンスイッチ付光電センサー | *TES22AFT<br>TES22BFT | *TES22DFT<br>TES22CFT | *TES22AFP<br>TES22BFP | *TES22DFP<br>TES22CFP |

注) \*印は、大小洗浄タイプを示します。

### ■仕様

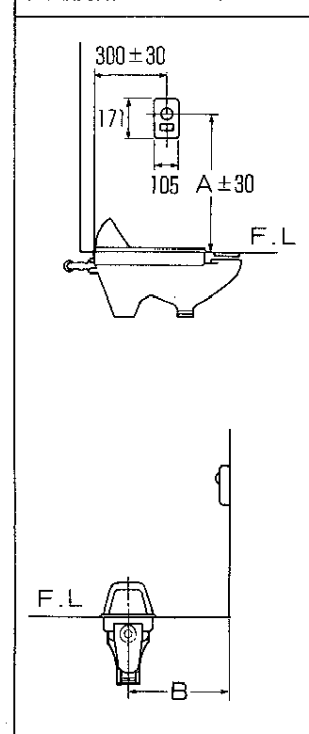
| 項 目     | 仕 様   |
|---------|---|
| 外形寸法    | 露出型105(幅)×35(奥行)×171(高さ)<br>埋込型120(幅)×10(出代)×171(高さ)                                |
| 電源      | AC100Vタイプ AC100V(50/60Hz共通)<br>乾電池タイプ DC6V(カメラ用バック電池2CR5)                           |
| 消費電力    | 常時 1W以下   |
| 電力      | 作動時 5W以下  |
| 感知距離    | 器具前面より60cm以内  |
| 周囲温度範囲  | 0~40°C(水温は1~40°C)   |
| 感知時間    | 6秒間以上   |
| 小洗浄判定時間 | 90秒、又は、120秒に設定可能<br>(工場出荷時は、120秒にセット)   |
| 吐水量     | 信号装置で決定<br>・大洗浄 約11ℓ/回又は約13ℓ/回<br>(大小洗浄タイプでは約11ℓ/回に設定)<br>・小洗浄 約7ℓ/回<br>(大小洗浄タイプのみ) |

### ■付属品

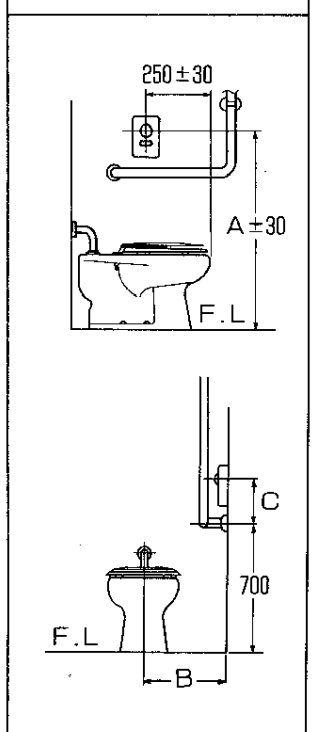
|  | TES21AF<br>TES21BF<br>TES21BB | TES21DF<br>TES21CF<br>TES21CB | TES22AFT<br>TES22BFT<br>TES22BBT | TES22DFT<br>TES22CFT<br>TES22CBT | TES22AFP<br>TES22BFP<br>TES22BBP | TES22DFP<br>TES22CFP<br>TES22CBP |
|--|-------------------------------|-------------------------------|----------------------------------|----------------------------------|----------------------------------|----------------------------------|
| カバー付コントローラ<br>コネクタ付信号線<br>中継端子台<br>ラベル<br>ご愛用のしおり<br>取付説明書 | ○                             | ○                             | ○                                | ○                                | ○                                | ○                                |
| コネクタ付電線  | ○                             |                               | ○                                |                                  | ○                                |                                  |
| 取付板  | ○                             |                               |                                  |                                  | ○                                |                                  |
| 小ねじ(M3×7×2個)   | ○                             | ○                             |                                  |                                  |                                  |                                  |
| 大ねじ(4.1×10×4個)   | ○                             | ○                             |                                  |                                  |                                  |                                  |
| AYボルト(M4×40×4個)  | ○                             | ○                             |                                  |                                  |                                  |                                  |
| 乾電池  |                               | ○                             |                                  | ○                                |                                  | ○                                |
| コントローラ台  |                               |                               | ○                                | ○                                | ○                                | ○                                |
| ナット(4個)<br>アジャスタボルト(4個)<br>吸盤                              |                               |                               | ○                                | ○                                | ○                                | ○                                |
| 養生カバー  |                               |                               | ○                                | ○                                |                                  |                                  |
| ボックス   |                               |                               | ○                                | ○                                |                                  |                                  |
| 電線管コネクタ(1個)  |                               |                               |                                  | ○                                |                                  |                                  |
| 電線管コネクタ(2個)  |                               |                               | ○                                |                                  |                                  |                                  |
| 大ねじ(4×10×4個)   |                               |                               |                                  |                                  | ○                                | ○                                |

## 標準取付け図

### 和風便器とセットする場合



### 洋風便器とセットする場合



A及びB寸法は、ブースの広さにより異なりますので下記寸法にて取付けてください。ただし、押ボタンスイッチの場合は、下記寸法に関係なく押ボタンが、操作しやすい位置に取付けてください。

| B       | A   |
|---------|-----|
| 350~600 | 466 |
| 601~650 | 566 |

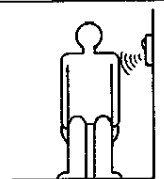
| B       | A   |
|---------|-----|
| 350~550 | 766 |
| 551~650 | 866 |

- 身障者用器具とのセットを行う場合、手すりを感知する場合がありますので信号装置の取付高さはB寸法に関係なくC寸法は、136~196としてください。

## 作動のしくみ

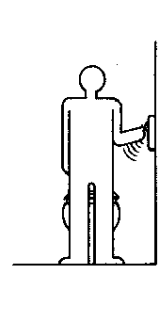
このシステムは衛生的かつ経済的に作動するように設計されています。

① 感知



近接するとセンサーが使用者を感知します。感知するとセンサー内に表示灯が点灯します。(センサー付タイプのみ)

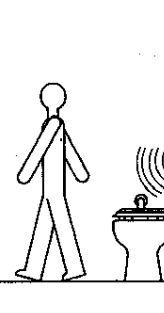
② 意志洗浄



大便器洗浄ボタンを押すと下記の洗浄が行われます。

- 大小洗浄タイプ7ℓ/回又は11ℓ/回 (センサー感知時間により自動選択)
- 大洗浄専用タイプ：洗浄水量の設定の項で選択した水量で洗浄します。(11ℓ/回又は13ℓ/回)

③ センサ洗浄・重複洗浄禁止



6秒間以上感知し使用者が立ち去ったときはセンサー信号による自動洗浄が行われます。ただしセンサー感知し6秒以降に押ボタンによる意志洗浄が行われた場合は、センサー信号による自動洗浄は行われません。(センサー付タイプのみ)

設備保護タイマー



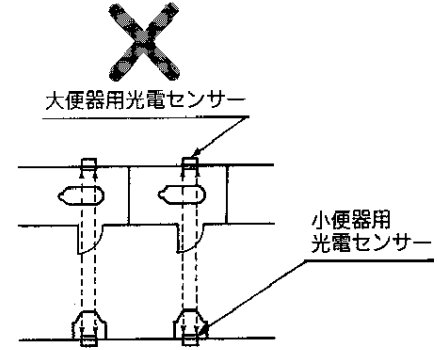
大小洗浄タイプの場合長時間洗浄が行われない場合は大便器配管保護の為、自動的に保護洗浄を行います。(24時間周期) また、使用パターンにより小洗浄が連続する場合には洗浄周期を短くし配管づまりを防止します。

禁止時間

信号装置からの操作信号を受けると自動的に大便器を洗浄しますが、ムダな洗浄を防ぐため一度洗浄すると、約10秒間は再び信号を受けてもキャンセルし次の洗浄を行いません。

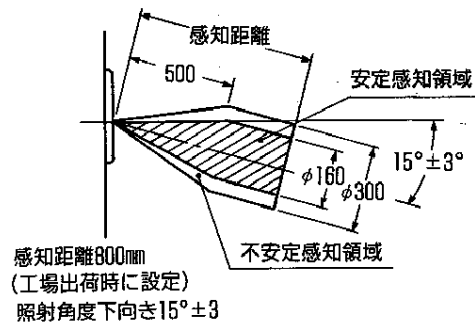
## 取付け前に

- センサー面は傷つけないよう十分ご注意ください。
- 電気器具ですから、水をかけないよう注意してください。
- センサーの照射角度及び感知距離は次図のとおりです。なお当社Uシステム・音姫(センサータイプ)及び他の光電センサーと対向しますと誤作動することがありますのでセンサーの光軸が同一にならない位置に設置してください。

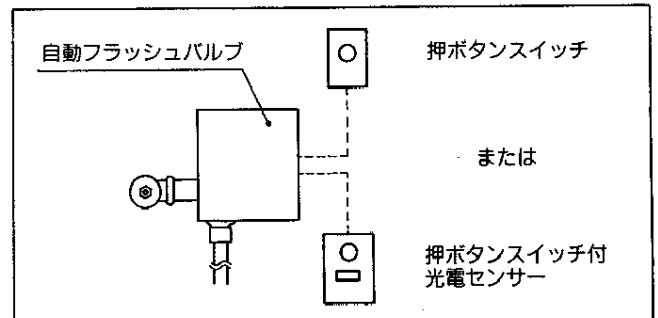


### 照射角度と感知領域

※白紙300mm×300mmの場合



- 水道工事と電気工事は、十分工程を打合わせの上行ってください。
- 自動フラッシュバルブには、押ボタンスイッチまたは、押ボタンスイッチ付光電センサーのどちらか一方を接続します。(同種または異種の信号装置を2個以上並接することはできません。)

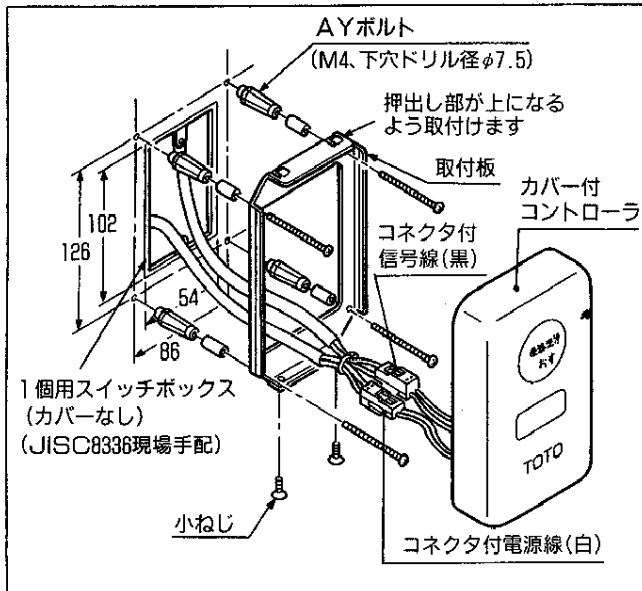


- 自動フラッシュバルブと信号装置間の信号線は付属の接続コードをご使用ください。
- ☆誤動作のおそれがありますので付属の接続コード(5m)の延長は行なわないでください。
- ☆中継用端子台部、自動フラッシュバルブの信号線引出し部で使用するスイッチボックスは付属していませんので現場にて手配してください。
- 万一の際の危険防止のため、過電流遮断器及び漏電遮断機を必ず設置してください。(内線規定より)

# 取付け及び配線

## 露出型

(タイル壁に取付ける場合)

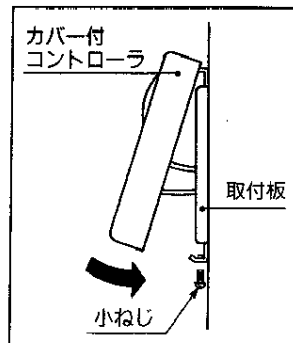


①スイッチボックスを壁面からとび出さないよう取付けます。その際電源線及び信号線を引回しておいてください。

※AC100Vタイプは電源線と信号線の2本をかならず、別々の電線管を使用してください。同一電線管内に2本のコードを通しますと誤動作する場合があります。

②取付板をAYボルト(4本)で壁に固定します。

③カバー付コントローラと電源線及び信号線を接続し、カバー内側のへこみ部を取付板押し出し部にひっかけながら矢印の方向に回転させ下面を小ねじで固定します。

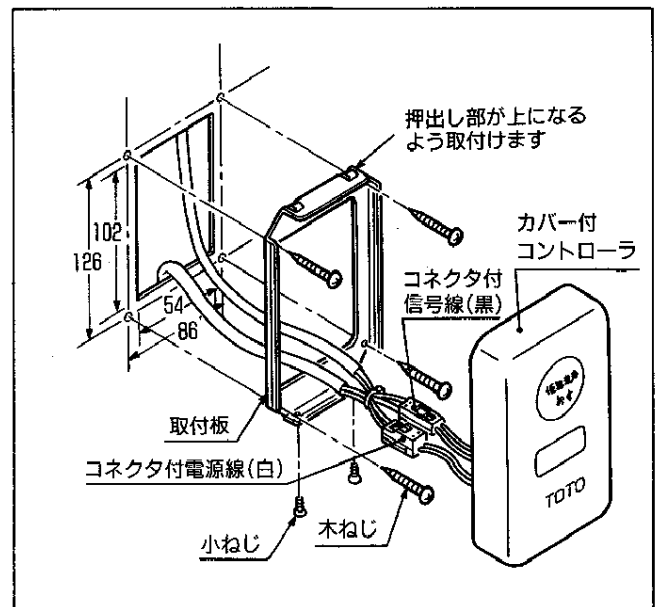
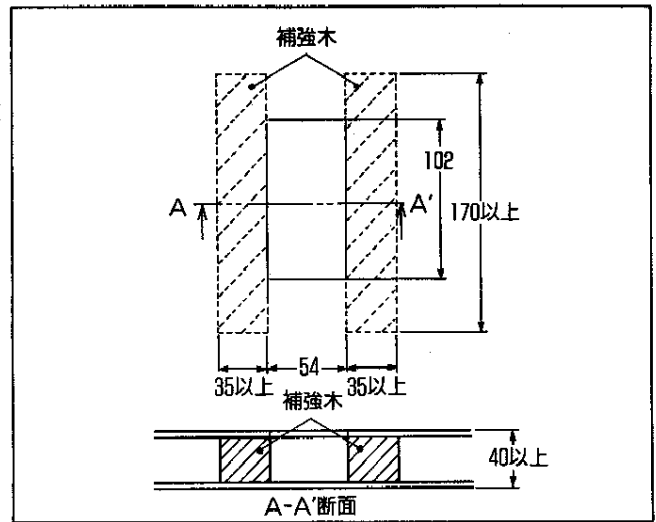


※乾電池タイプは電源線はありません。

※乾電池タイプはカバー付コントローラ裏面の乾電池カバーを取外し乾電池を入れてください。

## (パーティションに取付ける場合)

①パーティション壁に事前に下記の加工をしてください。

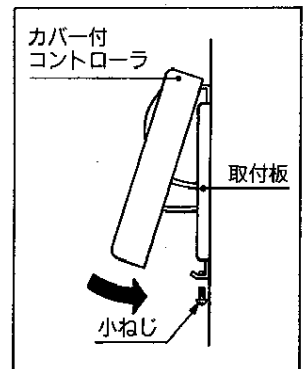


②パーティション壁の穴を取付板との穴センターを合わせ木ねじ(4本)で固定します。

その際電源線及び信号線を壁の穴に引き回しておいてください。

AC100Vタイプは電源線と信号線の2本をかならず別々の電線管を使用してください。同一電線管内に2本のコードを通しますと誤動作する場合があります。

③カバー付コントローラと電源線及び信号線を接続しカバー内側のへこみ部を取付板押し出し部にひっかけながら矢印の方向に回転させ下面を小ねじで固定します。

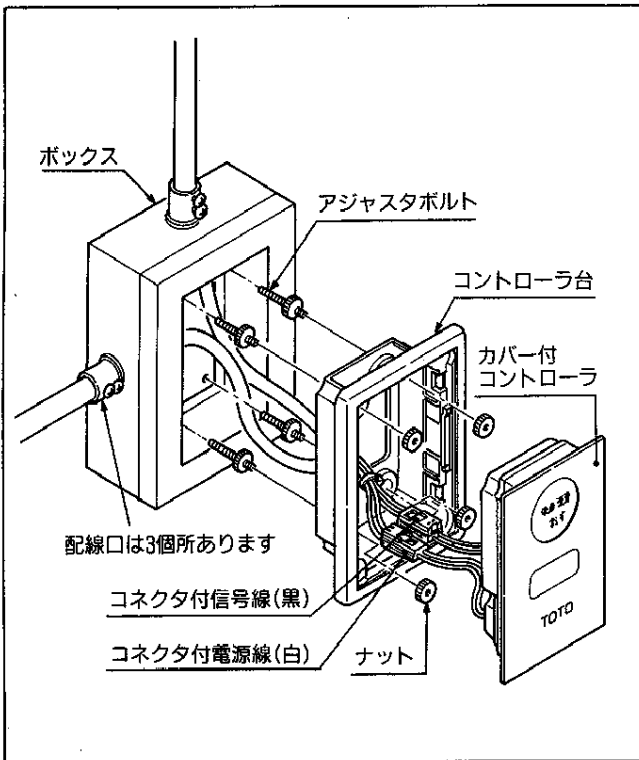


※乾電池タイプは電源線はありません。

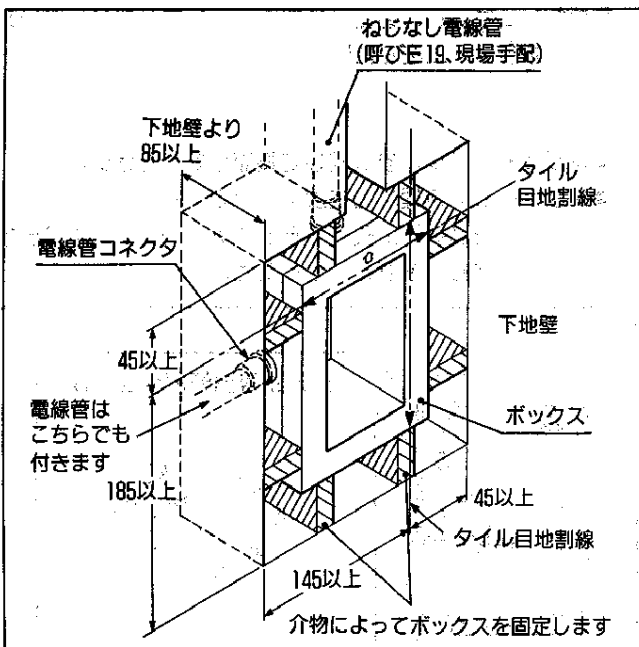
※乾電池タイプはカバー付コントローラ裏面の乾電池カバーを取外し乾電池を入れてください。

# 埋込型

(タイル壁に取付ける場合)

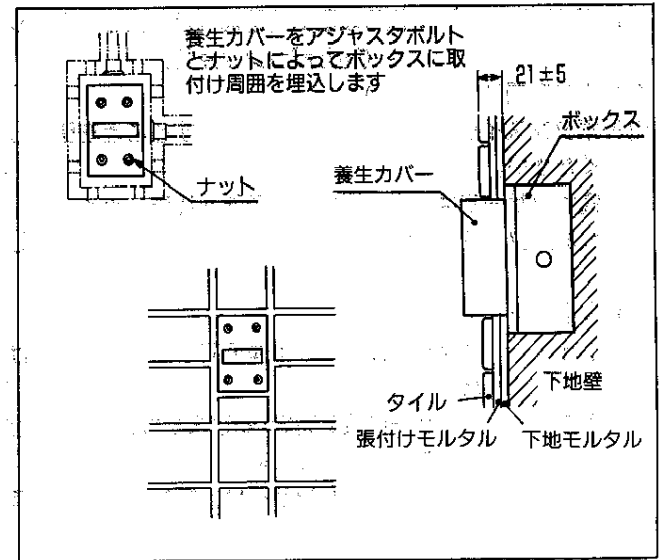


## ①ボックスの取付け

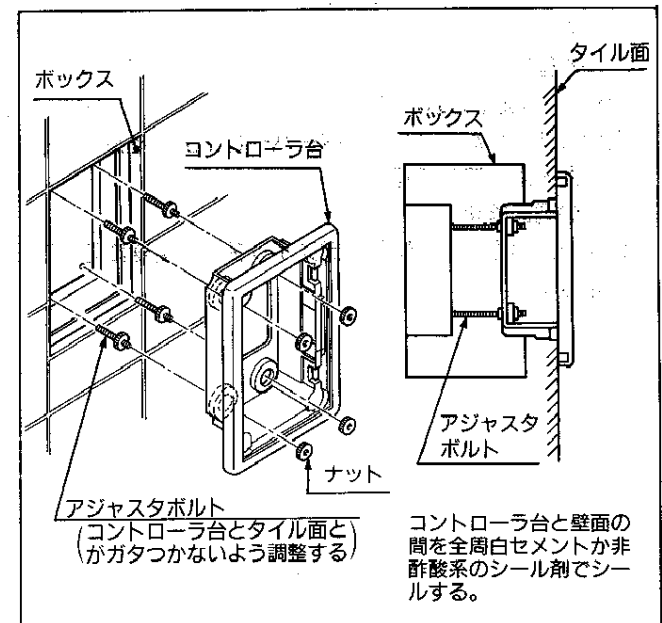


- ※図はAC100Vタイプのものです。乾電池タイプの電線管は1本です。
- ※AC100Vタイプは電源線と信号線の2本をかならず別々の電線管を使用してください。同一電線管内に2本のコードを通しますと誤動作する場合があります。

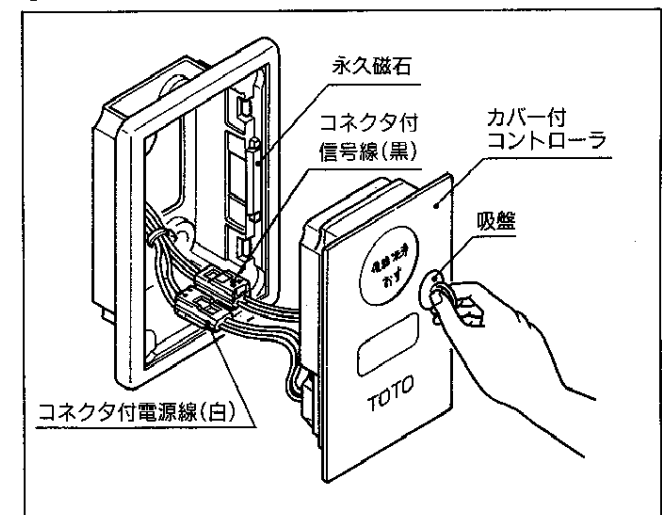
## ②タイル貼り



## ③コントローラ台の取付け

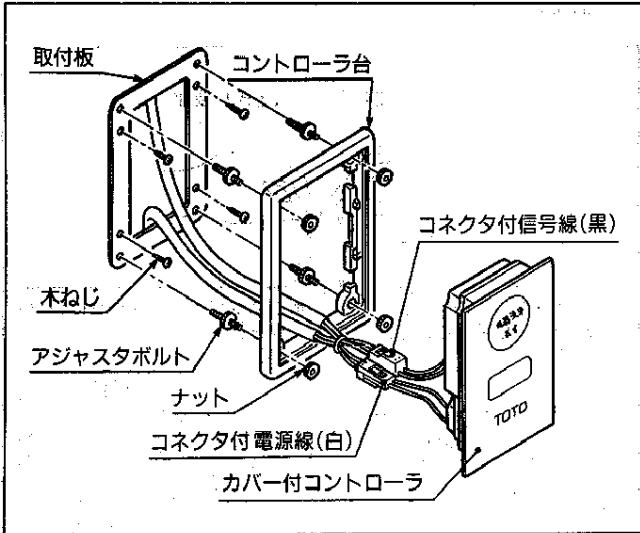


## ④カバー付コントローラの取付け

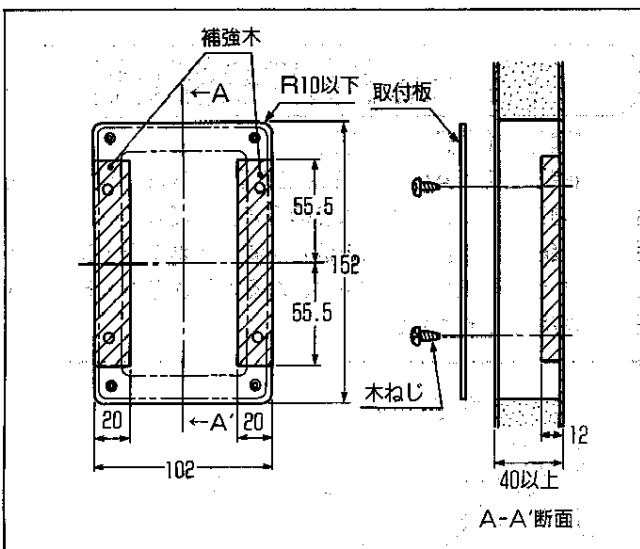


- ※乾電池タイプには電源線はありません。
- ※乾電池タイプはカバー付コントローラ裏面の乾電池カバーを取外し乾電池を入れてください。

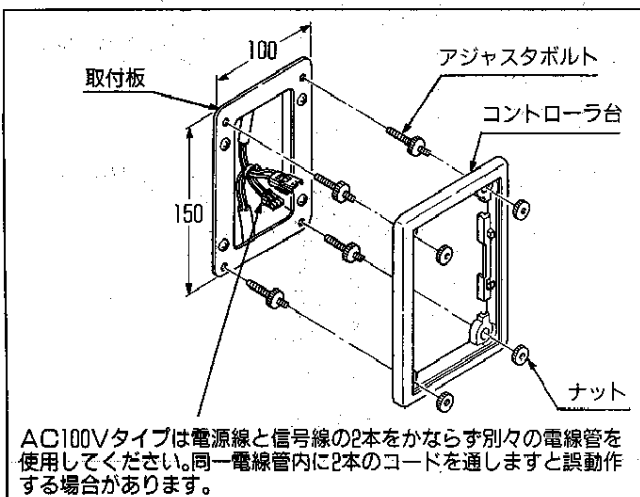
## (パーティション壁に取付ける場合)



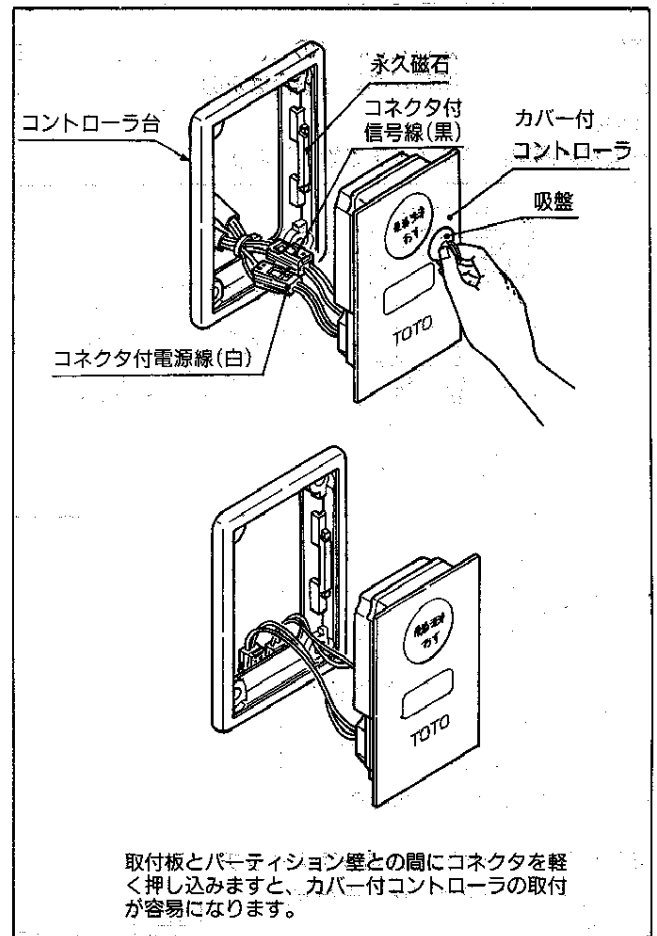
### ①取付板の取付け



### ②コントローラ台の取付け



### ③カバー付コントローラの取付け

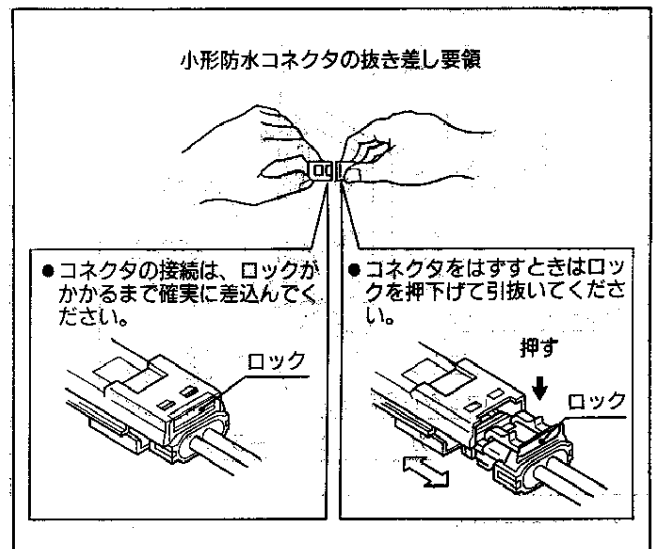


- ※乾電池タイプには電源線はありません。
- ※乾電池タイプはカバー付コントローラ裏面の乾電池カバーを取外し乾電池を入れてください。

## コネクタ接続要領

(露出型) (埋込型) 共通

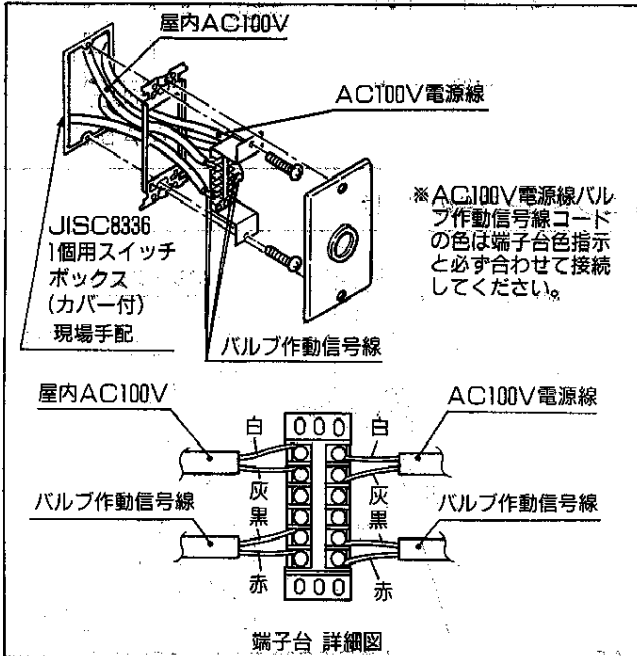
- コネクタの接続は、ロックが確実にかかるまで、差込んでください。



# 中継用端子台部接続要領

(露出型) (埋込型) 共通

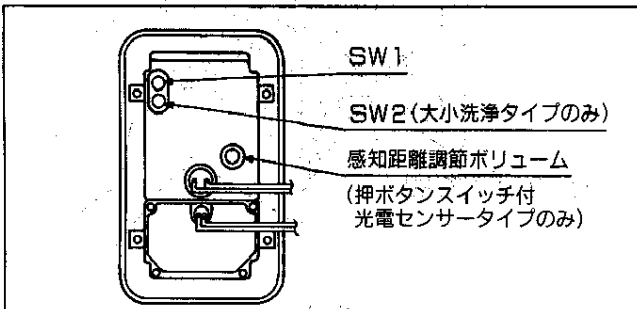
中継用端子台部へAC100V電線を引込み接続します。信号装置、自動フラッシュバルブよりの信号線、AC100V電源線を引込み接続します。このとき信号装置、自動フラッシュバルブへ向かう信号線が適切な長さとなる様長さをカットして端子台へ接続してください。



## 信号装置の設定

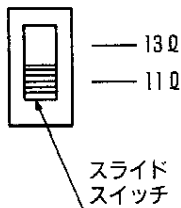
工場出荷時点で設定していますので、通常は調節する必要はありません。万一調節が必要な場合は次の要領で行ってください。

●信号装置裏面のスイッチで設定します。



●SW1：洗浄量設定スイッチ

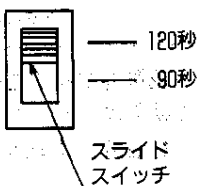
| 設定  | 対象便器                    |
|-----|-------------------------|
| 11Ω | C14、C14P、和風便器 (C202を除く) |
| 13Ω | C202、その他のフラッシュバルブ専用腰掛便器 |



●SW2：小洗浄判定時間設定スイッチ

SW1、SW2は工場出荷時、次のように設定しています。

- 大洗浄タイプ……SW1：13Ω
- 大小洗浄タイプ…SW1：11Ω
- SW2：120秒



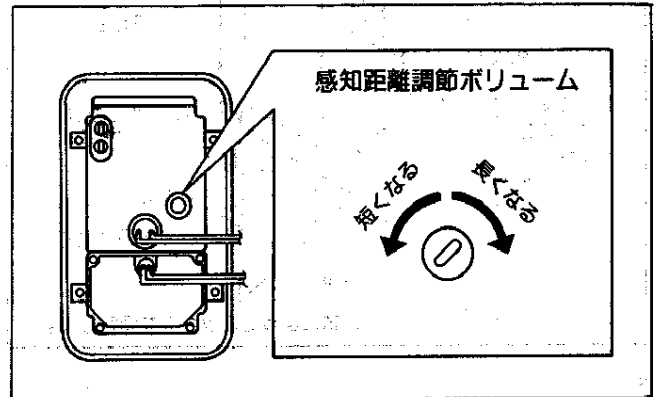
## ●感知距離の調節

●ボリュームのキャップをとり調節してください。

- ①感知しない場合 (感知表示ランプが点灯しない) は、ボリュームを右に回します。
- ②感知しっぱなしの場合 (感知表示ランプが消灯しない) は、ボリュームを左に回します。

## ご注意

- ボリュームは少しずつ回して調節してください。
- ボリュームに無理な力を加えないでください。
- 感知距離を必要以上長くすると誤動作の原因となりますので、必要最少限度としてください。



## 試 運 転

①通水前に通電してください。

AC100Vタイプ……プレーカ「入」

乾電池タイプ……信号装置に乾電池 (2CR5) をセット (10分間ランプ点灯)

②止水栓を開けてください。

③押ボタンスイッチを押し、大便器を洗浄することを確認してください。

④光電センサーでは、次の場合に大便器を洗浄します。

●大洗浄タイプ……センサーに6秒以上連続で手をかざし、退けたとき

●大小洗浄タイプ

小洗浄……センサーに6秒以上連続で手をかざし、退けたとき

大洗浄……センサーに設定時間 (90秒または120秒) 以上連続で手をかざし、退けたとき

(注) 押ボタンスイッチと光電センサーは、重複洗浄は行いません。

⑤水勢の調節

自動フラッシュバルブの止水栓で調節します。

右回転……弱くなる

左回転……強くなる

(参考：小洗浄のめやす (JISより))

76cmに切断したトイレトーパー (JIS品) を丸めたもの7個が一度に流れる程度。

⑥水量の調節確認

信号装置裏面の「洗浄量設定スイッチ」で便器に応じて設定します。