

修理・取扱いのご相談は

まずお求めの取付店・販売店へ

取付店	〒	印
販売店	電話	

転居や贈答品などでお求めの取付店・販売店へご相談できない場合は下記 TOTO 窓口へ

お近くのTOTOサービスセンターへお問い合わせください

お近くのDIY・ホームセンター、お求め取付工事店又はTOTOパーツセンターへお問い合わせください

お近くのTOTOお客様相談室へお問い合わせください

東陶メンテナンス (株) へ

☎ 0120-1010-05

受付(年中無休)
 受付時間: 関東・甲信越地区 8:00~20:00
 上記以外の地区 9:00~20:00
 訪問修理(年中無休)
 営業時間: 9:00~18:00

**お近くのDIY・ホームセンター、お求め取付工事店
又は TOTO パーツセンターへ**

☎ 0120-8282-55

受付時間: 平日 9:00~18:00
 土・日・祝日 10:00~18:00
 (夏期休暇・年末年始を除く)

TOTO お客様相談室へ

☎ 0120-03-1010

受付時間: 平日 9:00~18:00
 土・日・祝日 10:00~18:00
 (夏期休暇・年末年始を除く)

工事店さま
へのお願い

貴店名ならびに据付け引渡日を保証書にご記入の上、お客様にお渡しく下さい

大便器自動洗浄システム

TEF61型・TEF65型・TEF66型
TES21型・TES22型



安全上の注意.....	1~3	はしめは
使用上の注意.....	4	
品番と各部のなまえ... ご使用前に.....	5~7 8	
つかいかた.....	9~10	こたした
調節のしかた.....	11~12	
日頃のお手入れ.....	13	まヨリ
定期点検のおすすめ.....	14~16	
故障かな?!と思ったら.....	17~18	こなたと
アフターサービス.....	19~20	
仕様.....	21	
保証書.....	22	裏表紙
お問い合わせ先.....	裏表紙	

■このたびは、TOTO 大便器自動洗浄システムをお求めいただきまして、まことにありがとうございます。この取扱説明書をよくお読みのうえ、正しくお使いください。

■この取扱説明書は保証書付ですので大切に保存しておいてください。

安全上の注意 (安全のために必ずお守りください)

ご使用前に、この「安全上の注意」をよくお読みの上、正しくお使いください。

- お読みになった後は、お使いになる方がいつでも見られる場所に必ず保存してください。
- この説明書では、機器を安全に正しくお使いいただき、あなたや他の人々への危害や、財産への損害を未然に防止するために、いろいろな表示をしています。その表示と意味は次のようになっています。

表示	意味
警告	この表示の欄の内容を無視して誤った取扱いをすると、人が死亡又は重傷を負う可能性が想定される内容を示しています。
注意	この表示の欄の内容を無視して誤った取扱いをすると、傷害又は、物的損害が発生する可能性があることを示しています。

■お守りいただく内容の種類を、次の絵表示で区分し、説明しています。

	してはいけない「禁止」内容です。		指示した場所に触れないでください。
	ふる、シャワーなどの水場での使用禁止内容です。		必ず実行していただく「強制」内容です。
	分解しないでください。		


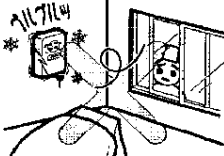
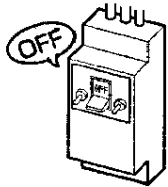
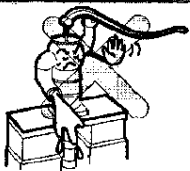
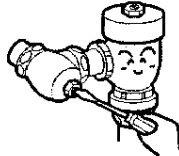
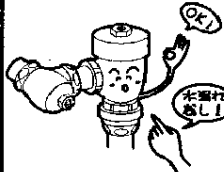
品番によっては、図と現品の形状が一部異なります。

⚠ 警告		
禁止	コードを乱暴に扱ったりしないでください。 火災の原因になります。	
	信号装置や機能部に水をかけないでください。 電気製品ですので、火災・感電の原因になります。	
	AC100Vタイプ 直流電流や異電圧の電源での使用は避けてください。 乾電池タイプ 指定以外の乾電池は使用しないでください。 火災・故障の原因になります。	

⚠ 警告

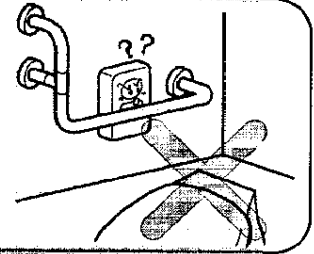
水場使用禁止	浴室など湿気の多い場所には設置しないでください。 火災・感電の原因になります。	
分解禁止	修理技術者以外の方は、決められた項目以外は、絶対に分解・改造は行わないでください。 故障・感電の原因になります。	
接触禁止	端子台を濡れた手でさわらないでください。 感電の原因になります。	
	通電しているときは危険ですので、絶対に端子台には手を触れないでください。 感電の原因になります。	
	雷が発生しているときは、端子台に触らないでください。 感電の原因になります。	
必ず実行	お手入れの際は、 AC100Vタイプ ブレーカーを切ってください。 乾電池タイプ 電池を抜き取ってください。 感電のおそれがあります。	

使用上の注意 (次のことをお守りください)

⚠ 注意	
<div style="font-size: 2em;">⊘</div> 禁止	<p>製品に強い力や衝撃を与えないでください。 故障・水漏れの原因になります。</p> 
	<p>凍結のおそれのある場所では使用しないでください。 故障・事故の原因になります。</p> 
<div style="font-size: 2em;">!</div> 必ず実行	<p>長期間使用しないときは、 AC100Vタイプ プレーカーを切ってください。 乾電池タイプ 電池を抜き取ってください。 誤作動や故障などによる、予想しない事故の原因になります。</p> 
	<p>水道水でご使用ください。 中水・工業用水・井戸水・海水はご使用にならないでください。器具が故障し、使用できなくなるおそれがあります。</p> 
	<p>フィルターの掃除をする際は、いきなりフィルターを取り出さずに、止水栓又は元栓を閉めてから行ってください。(P.16を参照してください。) 水が噴き出て、家財などを濡らす財産損害発生のおそれがあります。</p> 
	<p>定期的に配管の周りを見て水漏れがないか確認してください。 部品の劣化・摩耗などによる水漏れが発見できず、家財などを濡らす財産損害発生のおそれがあります。</p> 

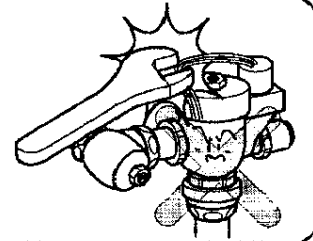
●光電センサーの感知領域内に障害物が入らないようにしてください。

光電センサーが障害物を感知したままの状態では大小判定ができず、節水できません。



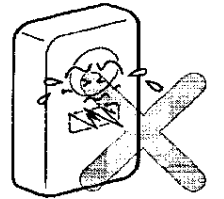
●メンテを行うときはモンキーレンチなどでコードを傷つけないようにしてください。

故障の原因になります。



●光電センサーの窓部を汚したり、傷つけないようにご注意ください。

センサーの感知不良の原因になります。



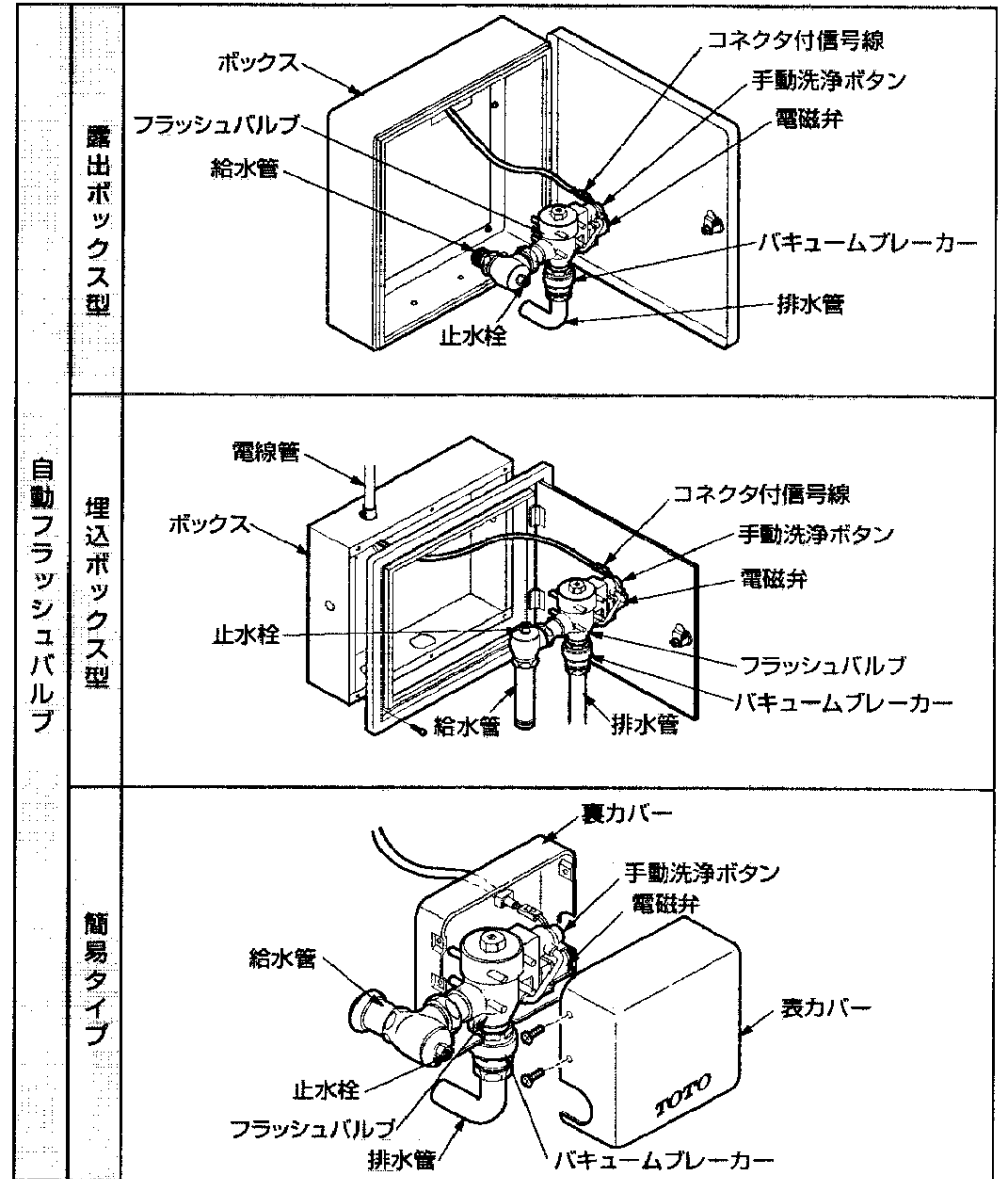
品番と各部のなまえ

〈品番〉

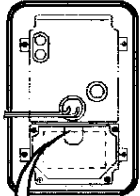
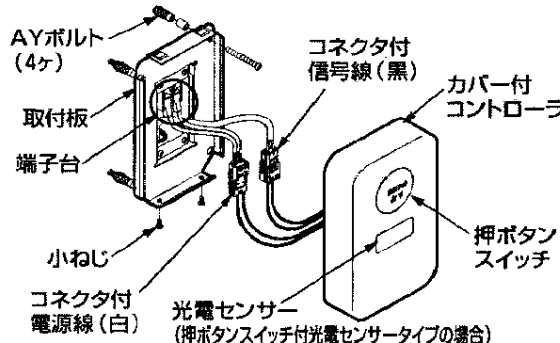
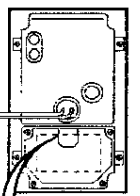
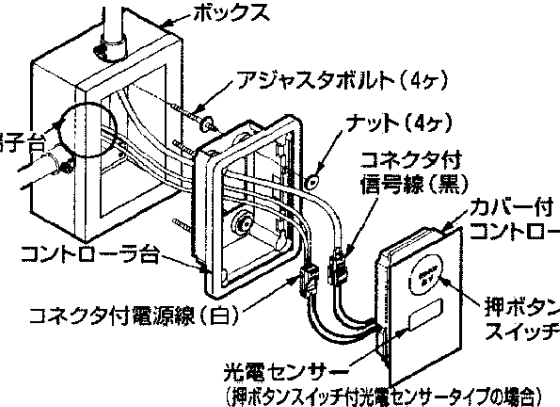
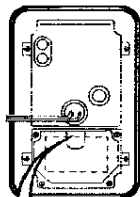
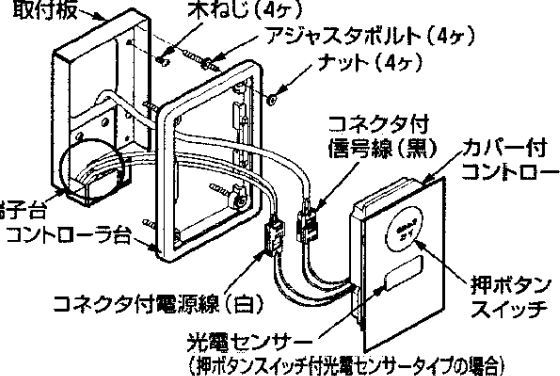
デザイン	品番	タイプ	電源
露出型	TES21AFR	押ボタンスイッチ付光電センサー(大・小洗浄)	AC100Vタイプ
	TES21DF		乾電池タイプ
	TES21BFR	押ボタンスイッチ付光電センサー(大洗浄)	AC100Vタイプ
	TES21CF		乾電池タイプ
	TES21BBR	押ボタンスイッチ(大洗浄)	AC100Vタイプ
	TES21CB		乾電池タイプ
埋込型	TES22AFPR	押ボタンスイッチ付光電センサー(大・小洗浄)	AC100Vタイプ
	TES22DFP		乾電池タイプ
	TES22BFPR	押ボタンスイッチ付光電センサー(大洗浄)	AC100Vタイプ
	TES22CFP		乾電池タイプ
	TES22BBPR	押ボタンスイッチ(大洗浄)	AC100Vタイプ
	TES22CBP		乾電池タイプ
タイル壁用	TES22AFTR	押ボタンスイッチ付光電センサー(大・小洗浄)	AC100Vタイプ
	TES22DFT		乾電池タイプ
	TES22BFTR	押ボタンスイッチ付光電センサー(大洗浄)	AC100Vタイプ
	TES22CFT		乾電池タイプ
	TES22BBTR	押ボタンスイッチ(大洗浄)	AC100Vタイプ
	TES22CBT		乾電池タイプ

デザイン	品番	タイプ	
		給水	排水
埋込ボックス型	TEF65LRX	床(左)	床
露出ボックス型	TEF66LRX	壁(左)	壁
簡易タイプ (新設用)	TEF61RLRX	壁(右)	洗浄管を直接便器に差し込むタイプ
	TEF61RSRX	壁(右)	洗浄管を直接便器に差し込むタイプ
	TEF61RDHRX	床(右)	洗浄管を直接便器に差し込むタイプ
	TEF61LNRX	床(左)	床
	TEF61LBRX	壁(左)	壁
	TEF61LCRX	床(左)	洗浄管を直接便器に差し込むタイプ

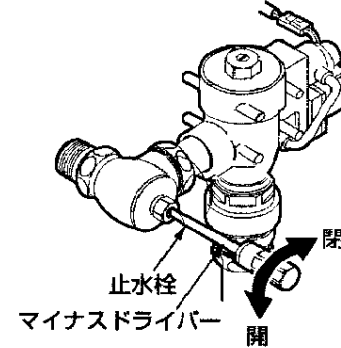
〈各部のなまえ〉



ご使用前に

	乾電池タイプ	AC100Vタイプ
露出型	<p>コントローラ裏面</p>  <p>乾電池 (2CR5)</p>	 <p>AYボルト (4ヶ) 取付板 端子台 小ねじ コネクタ付電源線 (白) コネクタ付信号線 (黒) カバー付コントローラ 押ボタンスイッチ 光電センサー (押ボタンスイッチ付光電センサータイプの場合)</p>
埋込型 (タイル壁用)	<p>コントローラ裏面</p>  <p>乾電池 (2CR5)</p>	 <p>ボックス アジャスタボルト (4ヶ) 端子台 コネクタ付電源線 (白) コネクタ付信号線 (黒) カバー付コントローラ 押ボタンスイッチ 光電センサー (押ボタンスイッチ付光電センサータイプの場合)</p>
埋込型 (パーテーション壁用)	<p>コントローラ裏面</p>  <p>乾電池 (2CR5)</p>	 <p>取付板 木ねじ (4ヶ) アジャスタボルト (4ヶ) 端子台 コネクタ付電源線 (白) コネクタ付信号線 (黒) カバー付コントローラ 押ボタンスイッチ 光電センサー (押ボタンスイッチ付光電センサータイプの場合)</p>

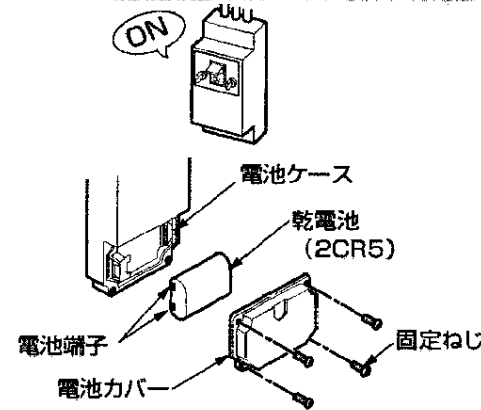
止水栓の確認



止水栓は開いていますか。

閉まっている場合は、マイナスドライバーで止水栓を開いてください。
※水勢が強い場合は止水栓を時計回りに、弱い場合は反時計回りに回し、適量の水勢になるように調節してください。

電源の確認

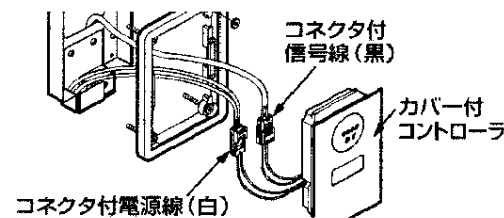


電源は入っていますか。

ACT100Vタイプ
ブレーカーをONにしてください。

乾電池タイプ
電池ケースに乾電池が装着されているか、また乾電池の方向に間違いがないか確認してください。
なお、装着要領は「定期点検のおすすめ」の【乾電池交換方法】(P.15)をご覧ください。

コネクタの確認



コネクタは接続されていますか。

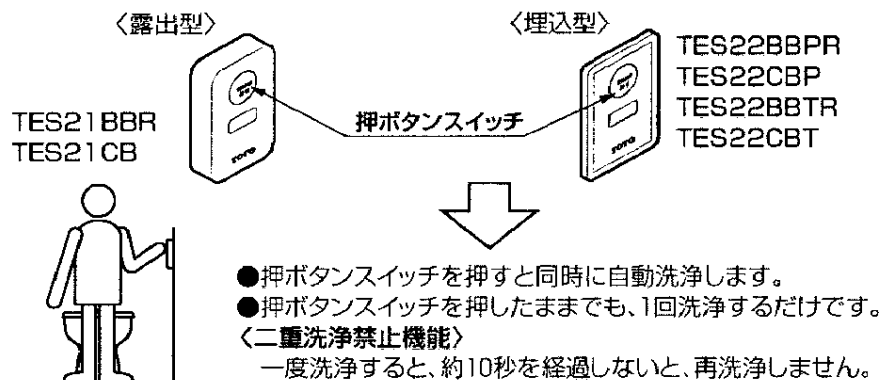
カバー付きコントローラを外し、コネクタが確実に接続されているか確認してください。

つかいかた

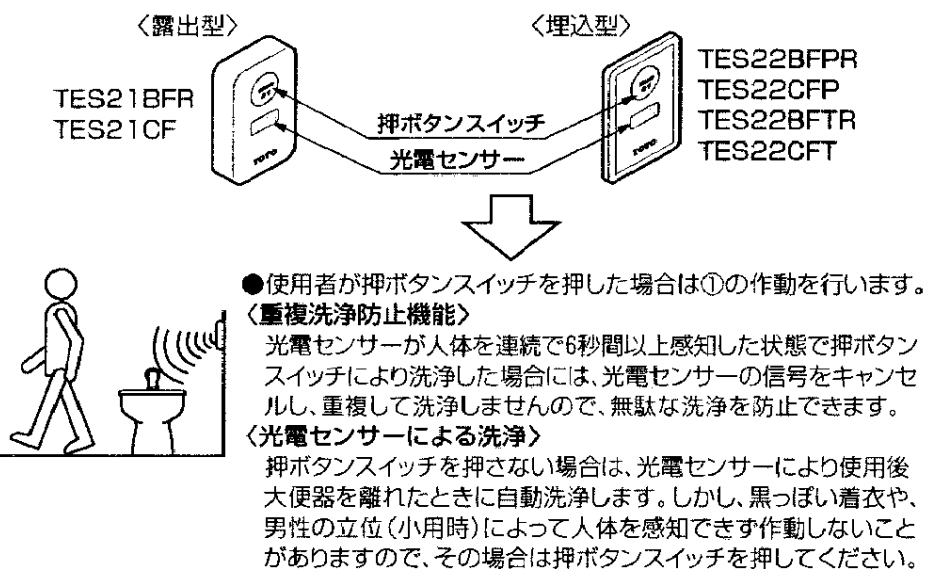
この大便器自動洗浄システムは、自動フラッシュバルブと信号装置とから構成されています。お取付けのシステムが次のどのタイプかご確認の上、ご覧ください。

〈システムの種類と作動のしくみ〉

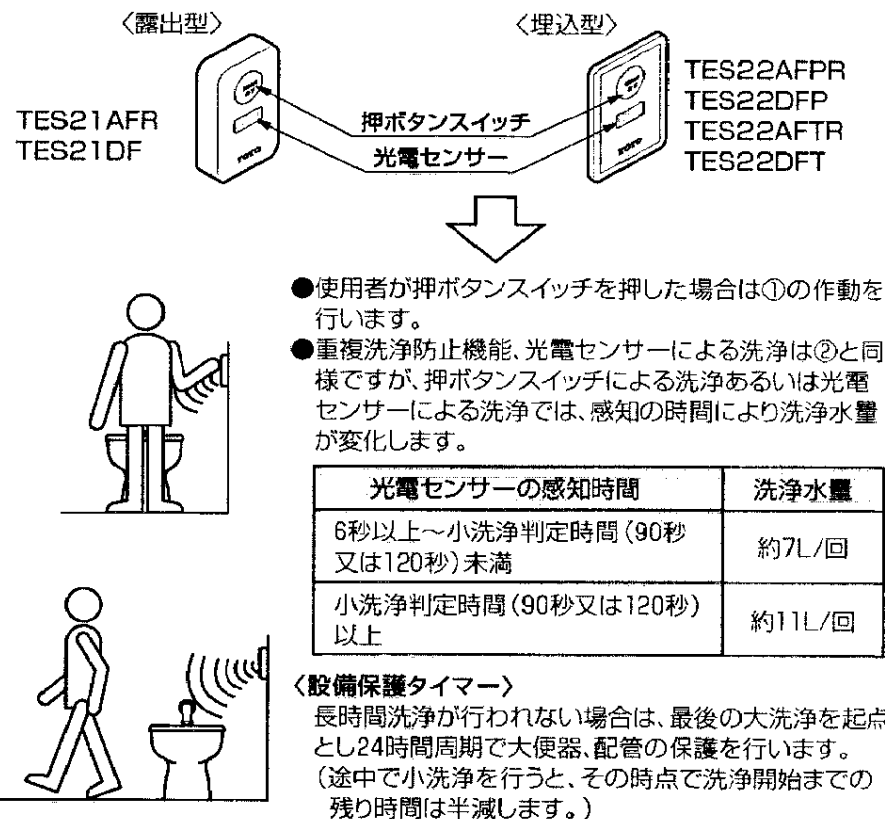
①押ボタンスイッチタイプ(大洗浄専用)の場合



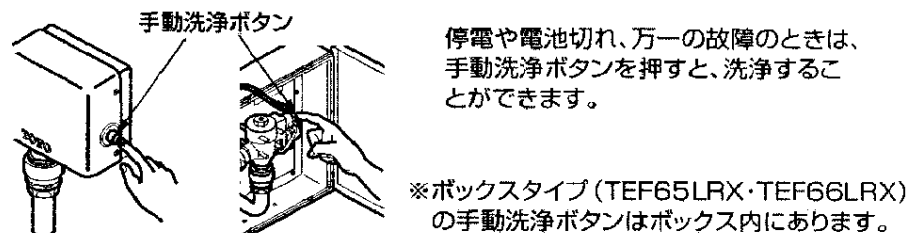
②押ボタンスイッチ付光電センサータイプ(大洗浄専用)の場合



②押ボタンスイッチ付光電センサータイプ(大小洗浄用)の場合



停電・電池切れ・故障のときのつかいかた

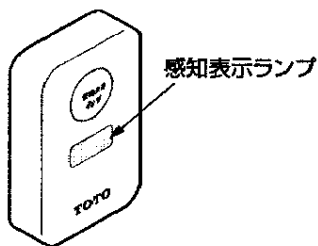


調節のしかた

感知距離の調節

感知距離はあらかじめ工場内で調節後出荷しておりますので、通常の調節は不要ですが、万一通常の使用状態で感知しなかったり、対向壁等を感知してしまうときは、次の要領で調節してください。

- 感知調節ボリュームのキャップを取り、調節してください。
 - ・感知しない場合（感知表示ランプが点灯しない）はボリュームを右に回します。
 - ・感知したままの場合（感知表示ランプが点灯しない）はボリュームを左に回します。
- ※光電センサーの感知表示ランプは次のように点灯します。



AC100Vタイプ

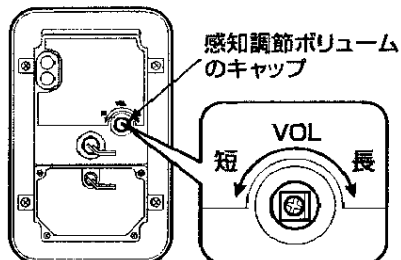
人体を感知したら点灯します。（感知していない場合は消灯）

乾電池タイプ

乾電池装着後、10分間に人体を感知したら点灯します。（それ以降は点灯しません。）

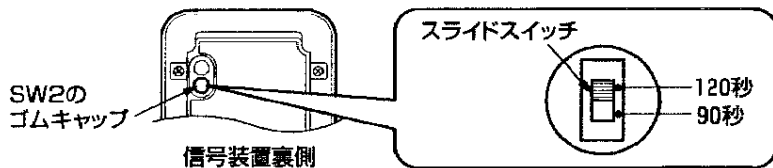
注意

- ・感知距離調節ボリュームは少しずつ回して調節してください。
- ・感知距離調節ボリュームに無理な力を加えないでください。
- ・感知距離を必要以上長くすると誤動作の原因となりますので、必要最小限度としてください。



小洗浄判定時間の調節（大小洗浄用のみ）

工場出荷時に120秒に設定していますが、使用状況に応じて、90秒に変更することができます。SW2のゴムキャップを外し、スライドスイッチの位置を変更してください。



※大小洗浄用の信号装置は洗落し式及び洗出し式便器専用です。

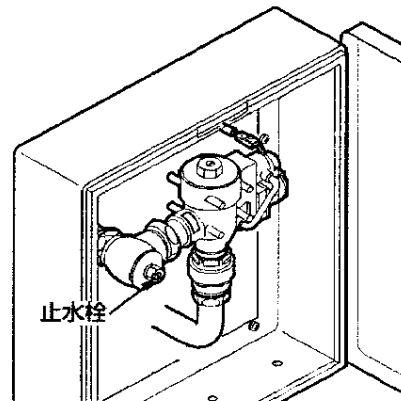
大小判定

光電センサーが設定された時間内で便座を離れたと感知したとき「小用」と判定し、約7Lで洗浄します。

水勢の調節

押ボタンスイッチ又は光電センサーにより自動フラッシュバルブを動作させて水勢を確認してください。

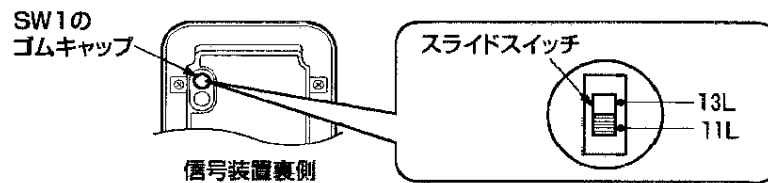
- 大洗浄用の場合
 - 水勢が強い場合は止水栓を時計回りに、弱い場合は反時計回りに回し、適度の水勢になるようにしてください。（P.8を参照してください）



- 大小洗浄用の場合
 - 小洗浄を行った場合、トイレットペーパー（JIS品）76cmを丸めたもの7個が流れる程度に水勢を調節してください。

水量の調節

大便器との組み合わせで適切な洗浄ができるよう工場出荷時に次の位置に合わせていますので、本来は調節不要です。誤って切り替えられた場合は、SW1のゴムキャップを外し、スライドスイッチの位置を変更してください。



設定	対象便器
11L	C14、C14P、和風便器（C202を除く）
13L	C202、その他のフラッシュバルブ専用腰掛便器

日頃のお手入れ

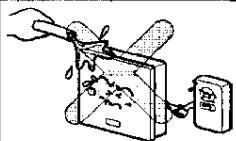
快適にお使いいただくために日頃のお手入れをお願いいたします。

⚠ 警告



禁止

信号装置や機能部に水をかけないでください。
電気製品ですので、火災・感電の原因になります。



金具のお手入れ

めっきされた金具が、いつまでも美しさを保つように、ふだんは柔らかい布でみがいでください。お手入れが十分ですと、美しい輝きを失いません。

ボックスのお手入れ

ボックスが汚れたら、適当に薄めた中性洗剤をふくませた布でふきとってください。その後、水でぬらした布をよく絞って、洗剤をふきとり、最後にからふきしてください。

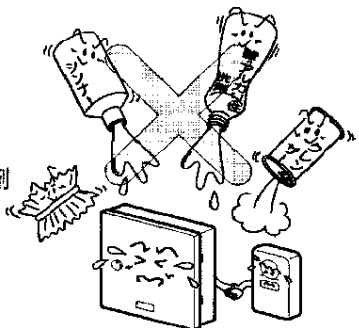
信号装置のお手入れ

光電センサーの表面は、週1~2回程度柔らかい布でふいてください。汚れがひどいときは、適当に薄めた中性洗剤をふくませた布でふきとってください。その後、水でぬらした柔らかい布をよく絞って洗剤をふきとり、最後に柔らかい布でからふきしてください。

お願い

●器具の表面を傷つけるものは使用しないでください。

- ・酸性洗剤、塩素系漂白剤、アルカリ性洗剤
- ・シンナー、ベンジン、アルコールなどの溶剤
- ・クレンザー、磨き粉など、粗い粒子を含んだ洗剤
- ・ナイロンたわし、たわし、ブラシなど
- ・「TOTO水あかクリーナー」も器具を痛めることがありますので使用しないでください。



定期点検のおすすめ

月1回は以下のことを点検してください。

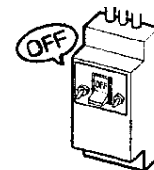
⚠ 警告



必ず実行

お手入れの際はブレーカーを切ってください。
(乾電池タイプは電池を抜き取ってください。)

感電のおそれがあります。



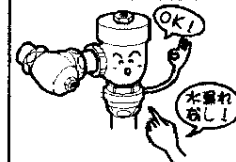
⚠ 注意



必ず実行

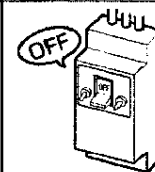
定期的に配管の周りを見て水漏れがないか確認してください。

部品の劣化・摩耗などによる水漏れが発見できず、家財などを濡らす財産損害発生のおそれがあります。



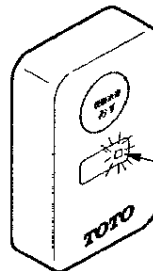
長期間使用しないときは、ブレーカーを切ってください。

(乾電池タイプは電池を抜き取ってください。)
誤作動や故障などによる、予想しない事故の原因になります。



電池交換について

【乾電池交換時期のお知らせ】



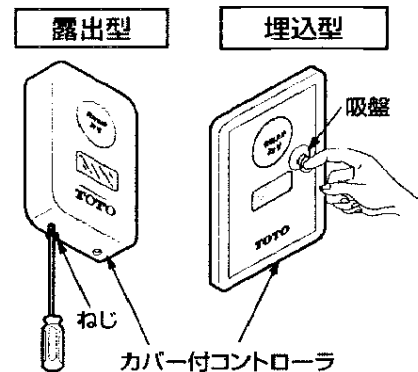
電池切れ
表示ランプ

乾電池は消耗すると信号装置の電池切れ表示ランプが20回点滅します。

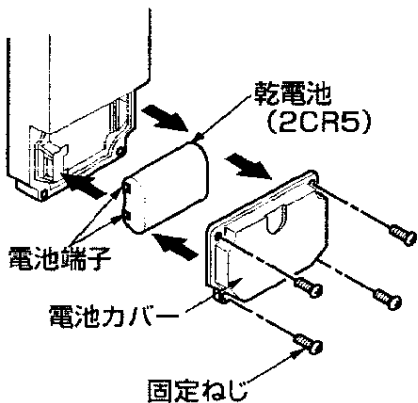
- 押ボタンスイッチタイプ
→押ボタンスイッチを押したとき。
- 押ボタンスイッチ付光電センサータイプ
→センサーが感知したとき。

※乾電池は、長寿命のリチウム電池を採用していますので月4000回程度の使用としますと、約4年使用できます。

【乾電池交換方法】



カバー付コントローラ裏面



乾電池について

- ・乾電池はカメラ用バック式リチウム電池 (形式:2CR5) です。お近くのカメラ店などで購入してください。
- ・使い切った乾電池は、早めに取り出してください。
- ・使用済みの乾電池は不燃ゴミとして処理してください。
- ・乾電池に明記してある注意事項をお守りください。

1. カバー付コントローラを取り外す。

左記の要領でカバー付コントローラを取付部より取り外してください。

<露出型>

カバー付コントローラ下部のねじ (2カ所) を緩め、カバーを取り外す。

<埋込型>

吸盤でカバーを取り外す。

<注意>

カバー付コントローラを取り外すときは裏面の配線、コネクタに力を加えないよう注意をして作業を行ってください。

2. 乾電池を交換する。

カバー付コントローラ裏面の電池カバーの固定ねじ (4カ所) を取り外し、乾電池を交換してください。

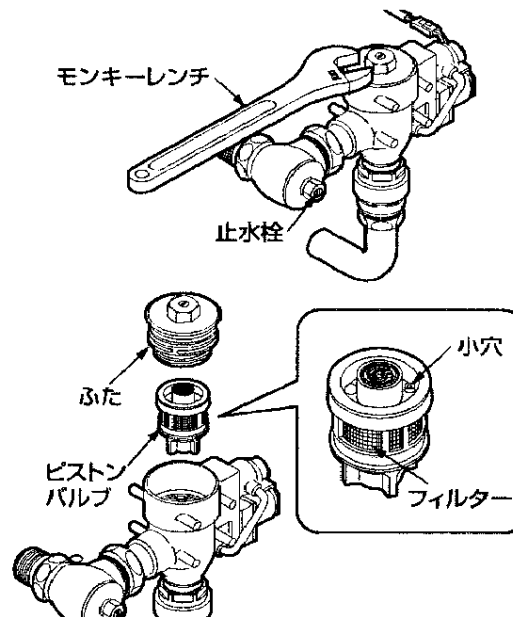
<注意>

- ・乾電池の方向に注意してください。
- ・電池交換を行うときにケース内に水が入らないように注意してください。

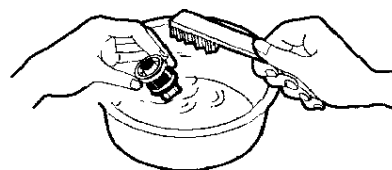
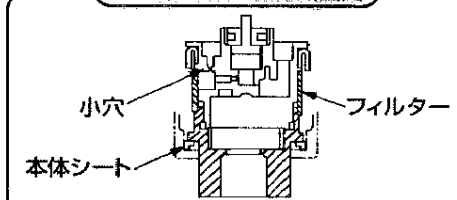
3. カバー付コントローラを元通りに固定する。

電池のカバーを固定ねじで固定した後、カバー付コントローラを取付部へ固定してください。

自動フラッシュバルブの掃除



ピストンバルブの断面図



1. ブレーカーを切る

2. 止水栓を閉める

止水栓を右に回して止水してください。
(P.8を参照してください。)

3. ふたを外す

モンキーレンチでふたを外し、ピストンバルブを取り出してください。

4. 小穴の掃除をする

小穴にごみづまりがないかを確認し、つまっていたら細い針金 (荷札の針金など) で掃除してください。

5. フィルターの掃除をする

フィルターの目づまりを点検し、ブラシで軽く掃除してください。

6. 本体シートの掃除をする

本体シートに砂粒やゴミがついていないかを点検し、掃除してください。

7. ふたを閉める

ピストンバルブを元通りにおさめ、ふたを閉めてください。

8. 止水栓を開く

止水栓を左に回して開いてください。

※点検後、水勢調節を行ってください。調節方法は12ページをご覧ください。

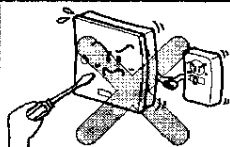
故障かな?!と思ったら

⚠ 警告



分解禁止

修理技術者以外の方は決められた項目以外は、絶対に分解・改造は行わないでください。故障・感電の原因になります。



●次のような場合は、故障ではありません。修理を依頼される前に以下のことをお調べになり、それでも直らないときは、お求めの取付店・販売店、又は東陶メンテナンス(株)へ修理を依頼してください。詳しくはアフターサービス(P.19)をご確認ください。

修理を依頼される前に

現象	お調べいただくところ	処置のしかた	参照ページ
水が出ない	光電センサーの表面が汚れていませんか。	汚れを取る。	13ページ
	光電センサーの前に障害物はありませんか。	障害物を取り除く。	—
	止水栓は開いていますか。	止水栓を開く。	8ページ
	AC100Vタイプ 電源線コネクタは接続されていますか。	コネクタを接続する。	8ページ
	乾電池タイプ 乾電池は入っていますか。	乾電池を入れる。	14~15ページ
	乾電池タイプ 電池切れ表示ランプが点滅していませんか。(光電センサー感知時又は押ボタンスイッチによる洗浄時)	点滅していれば電池を交換する。	14~15ページ
	信号線コネクタは確実に差し込まれていますか。	コネクタを差し込む。	8ページ
	停電中または断水中ではありませんか。	回復するまで待つ。	—
	感知距離は適正な長さに設定されていますか。	感知距離を適正な長さに設定する。	11ページ
乾電池タイプ 万一上記の箇所を調べてみても、水が出ない場合は、乾電池の寿命が考えられますので、その場合は新しい乾電池に交換してください。			

修理を依頼される前に

現象	お調べいただくところ	処置のしかた	参照ページ
吐水量が少ない	止水栓が絞られた状態にセットされていませんか。	適正な位置まで、止水栓を開く。	8ページ
水が止まらない	ピストンバルブの小穴がごみづまりしていませんか。	小穴を掃除する。	16ページ
	ピストンバルブのフィルターがごみづまりしていませんか。	フィルターを掃除する。	16ページ

アフターサービス

【修理を依頼する前に「故障かな? !と思ったら」(P.17)をご確認ください!】

保証書 (この説明書のP.22が保証書になっています)

- この製品は保証書の内容にしたがって保証されています。据付け引渡日、取付店名、取扱者が記入してあることを確認してください。また、保証書の内容をよくお読みの上、大切に保存してください。
- 保証期間は保証書の保証期間をご確認ください。

補修用部品の供給期間

この製品の補修用部品（機能維持に不可欠な部品で、使用期間中に取り替えの必要が発生する可能性の大きいもの）の供給期間は製造中止後10年です。

保証について

- 保証期間中は
保証書の規定にしたがって、修理をさせていただきます。保証期間内でも有料になることがありますので保証書の内容をよくご確認ください。例えば、「取扱説明書、施工説明書、貼付けラベルなどの注意書にしたがっていない場合の不具合など」は有料になります。
- 保証期間を過ぎているときは
修理すれば使用できる商品については、ご希望により有料で修理させていただきます。→「修理を依頼されるときは」「修理料金のしくみ」(本ページ)をご確認ください。

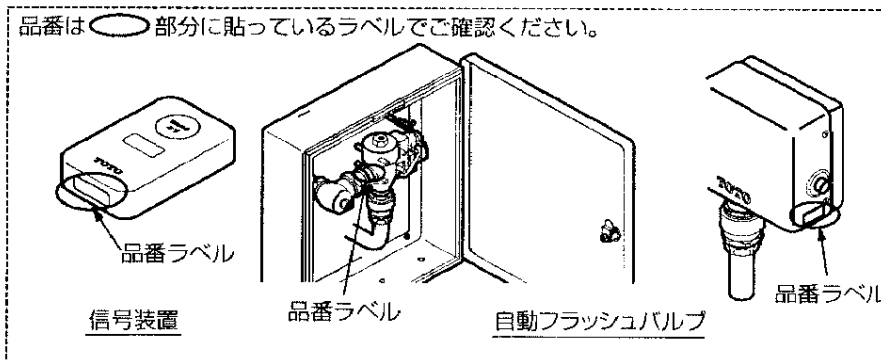
修理を依頼されるときは

【修理依頼先】

お求めの取付店・販売店又は東陶メンテナンス(株)(電話番号は裏表紙を参照してください)

【ご連絡いただきたい内容】

- ①住所、氏名、電話番号 ②商品名 ③品番 ④購入日
⑤故障内容、異常の状況（どこから水漏れしているかなど） ⑥訪問希望日



【ご不明な点や修理に関するお問い合わせ先】

「TOTO お客様相談室」又は東陶メンテナンス（電話番号は裏表紙を参照してください）

修理料金のしくみ 〈東陶メンテナンス〉にご依頼の場合

修理料金は **技術料** + **部品代** + **出張料** で構成されています。

- 技術料** は、診断・故障箇所の修理および部品交換・調整・修理完了時の点検などの作業にかかる費用です。
部品代 は、修理に使用した部品代です。
出張料 は、製品のある場所へ技術者を派遣する場合の費用です。

仕様

〈信号装置〉

項目	露出型	埋込型
外形寸法	105(幅)×35(奥行)×171(高さ)	120(幅)×10(奥行)×171(高さ)
電源	AC100Vタイプ	AC100V(50/60Hz共通)
	乾電池タイプ	DC6V(カメラ用バック電池2CR5)
消費電力	常時	1W以下
	作動時	5W以下
感知距離	器具前面より60cm以内	
使用温度範囲	0~40℃(水温は1~40℃)	
感知時間	6秒間以上	
小洗浄判定時間	90秒又は120秒に設定可能(工場出荷時は、120秒にセット)	

〈自動フラッシュバルブ〉

項目	簡易タイプ	ボックスタイプ	
		露出型	埋込型
外形寸法	165×87×168 (幅)(奥行)(高さ)	418×115×463 (幅)(奥行)(高さ)	435×16×385 (幅)(奥行)(高さ)
電源	AC100Vタイプ	AC100V(50/60Hz共通)	
	乾電池タイプ	DC6V(カメラ用バック電池2CR5)	
消費電力	常時	1W以下	
	作動時	5W以下	
給水圧力	最低必要水圧:0.07MPa以上(流動時) 最高水圧:0.75MPa		
給水接続部	25A(ねじサイズ:R1)		
使用温度範囲	0~40℃(水温は1~40℃)		
吐水量	信号装置で決定 大洗浄:約11L/回又は約13L/回(大小洗浄用では約11L/回に設定) 小洗浄:約7L/回(大小洗浄用のみ)		
使用水	水道水		
用途	パブリック及び一般住宅大便器洗浄用		

TOTO

水栓金具保証書

本書は、本書記載内容で無料修理を行うことをお約束するものです。据付け引渡日から下記期間中、故障が発生した場合は本書をご提示の上、取付店(又は販売店)又は東陶メンテナンス(株)(フリーダイヤル ☎ 0120-1010-05)に修理をご依頼ください。

お客様 お名前	おなまえ			様
	おところ 〒			
取付店 販売店	〒			☎
	電話			
据付け引渡日	年	月	日	

品番	TEF61型・TEF65型 TEF66型・TES21型 TES22型
保証期間	据付け引渡日から1ヵ年
用途	パブリック及び一般住宅 大便器洗浄用

★お客様へ

- ・この保証書をお受け取りになるときに、据付け引渡日、取付店名、扱者印が記入してあることを確認してください。保証書は再発行いたしませんので紛失されないよう大切に保存してください。なお、本書は日本国内においてのみ有効です。
- ・保証期間中でも、次の場合は有料修理になります。
 - (1) 上記用途以外で使用した場合の不具合。
 - (2) 適切な使用、維持管理を行わなかったことに起因する不具合。
 - (3) メーカーが定める施工説明書などに基づかない施工、専門業者以外による分解などに起因する不具合。
 - (4) 建築躯体の変形など製品本体以外の不具合に起因する当該品の不具合。
 - (5) 塗装の色あせなどの経年変化又は使用に伴う摩耗などにより生じる外観上の不具合。
 - (6) 海岸付近、温泉地などの地域における強い腐食性の空気環境に起因する不具合。
 - (7) ねずみ、昆虫などの動物の行為に起因する不具合。
 - (8) 火災、落雷、地震、噴火、洪水、津波など天変地異又は戦争、暴動など破壊行為による不具合。
 - (9) 電気製品における異常電圧、指定外の使用電源(電圧・周波数)などに起因する不具合。
 - (10) 消耗部品の消耗に起因する不具合。
 - (11) 砂やゴミなどの配管内流入に起因する不具合。
 - (12) 寒冷地仕様ではない場合の凍結に起因する不具合。
 - (13) 本書の提示がない場合。
 - (14) 本書にお客様名、お取付店又は販売店名、据付け引渡日の記入のない場合。

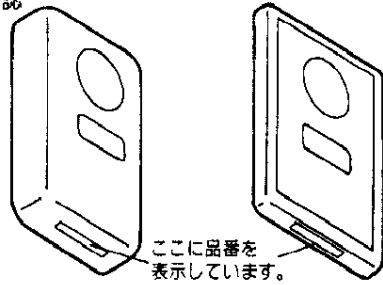
※この保証書は、本書に明示した期間、条件のもとにおいて無料修理をお約束するものです。したがって、この保証書によってお客様の法律上の権利を制限するものではありません。保証期間経過後の修理などについてご不明の場合は、「取扱説明書」に記載のお客様相談室又は東陶メンテナンス(株)にお問い合わせください。

東陶機器株式会社

〒802-8601 北九州市小倉北区中島2丁目1番1号 TEL (093) 951-2111

大便器自動洗浄システムをお取付けのお客様へ

製品品番確認



大便器使用者に操作方法がわかるように、お取付けのシステムに合ったラベルをこの中から選び使用者の見やすいところに貼付けてください。

1. 押ボタン付光電センサーを設置の現場

タイプ	信号装置の製品品番	使用ラベル
大 洗 浄 専 用 タ イ プ	TES21BFR TES21CF TES22BFPR TES22BFTR TES22CFP TES22CFT	<p>TOTO</p> <p>使用後、ボタンを押して洗浄してください。</p> <p>ボタンを押さずに大便器から離れると自動的に洗浄します。</p> <p>ボタン</p> <p>連続洗浄するときは、しばらく時間をおいてボタンを押してください。</p>
大・ 小 洗 浄 タ イ プ	TES21AFR TES21DF TES22AFPR TES22AFTR TES22DFP TES22DFT	<p>TOTO</p> <p>使用後、ボタンを押して洗浄してください。万一十分に洗浄が行なわれない場合は再度ボタンを押してください。</p> <p>ボタンを押さずに大便器から離れると自動的に洗浄します。</p> <p>ボタン</p> <p>連続洗浄するときは、しばらく時間をおいてボタンを押してください。</p>

2. 押ボタンスイッチを設置の現場

タイプ	信号装置の製品品番	使用ラベル
大 洗 浄 専 用 タ イ プ	TES21BBR TES21CB TES22BBPR TES22BBTR TES22CBP TES22CBT	<p>TOTO</p> <p>使用後、ボタンを押して洗浄してください。</p> <p>ボタン</p> <p>連続洗浄するときは、しばらく時間をおいてボタンを押してください。</p>