

# 自動フラッシュバルブ (TEF61RL, TEF61RDH, TEF61ILN, TEF61LB, TEF61LC, TEF61RS, TEF62R, TEF62L) 取付説明書

この自動フラッシュバルブは、別途信号装置と組合わせて使用します。取付けに当たりますは、信号装置の説明書と台わせてご覧ください。

## 製品の種類

自動フラッシュバルブ

新設用	TEF61RL, TEF61RDH, TEF61ILN TEF61LB, TEF61LC, TEF61RS
取替用	TEF62R, TEF62L

## 仕様

■バリエーション

形態	取付壁		タイプ		壁	
	AC100V	乾電池	AC100V	乾電池	パーティション壁	乾電池
押しボタン スイッチ	TES21BBR	TES21CB	TES21BBR	TES21CB	TES21CB	TES21CB
押しボタン スイッチ付 光電センサ	*TES21AFR TES21BFR	*TES21DF TES21CF	*TES21AFR TES21BFR	*TES21DF TES21CF	*TES21DF TES21CF	*TES21DF TES21CF
押しボタン スイッチ	TES22BBTR	TES22CBT	TES22BBTR	TES22CBT	TES22CBP	TES22CBP
押しボタン スイッチ付 光電センサ	*TES22AFTR TES22BFTR	*TES22DFT TES22CFT	*TES22AFTR TES22BFTR	*TES22DFT TES22CFT	*TES22DFP TES22CFP	*TES22DFP TES22CFP

注) \*印は、大洗浄タイプを示します。

■仕様

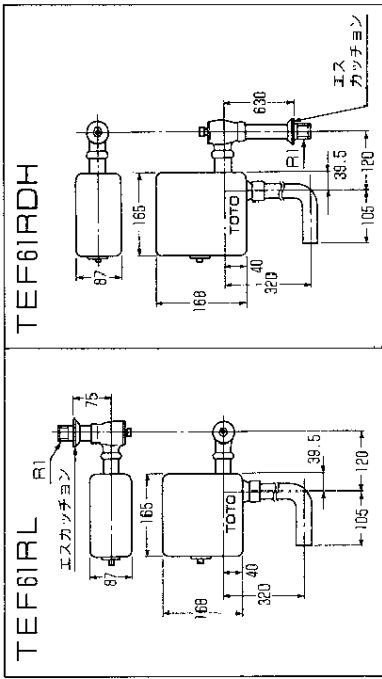
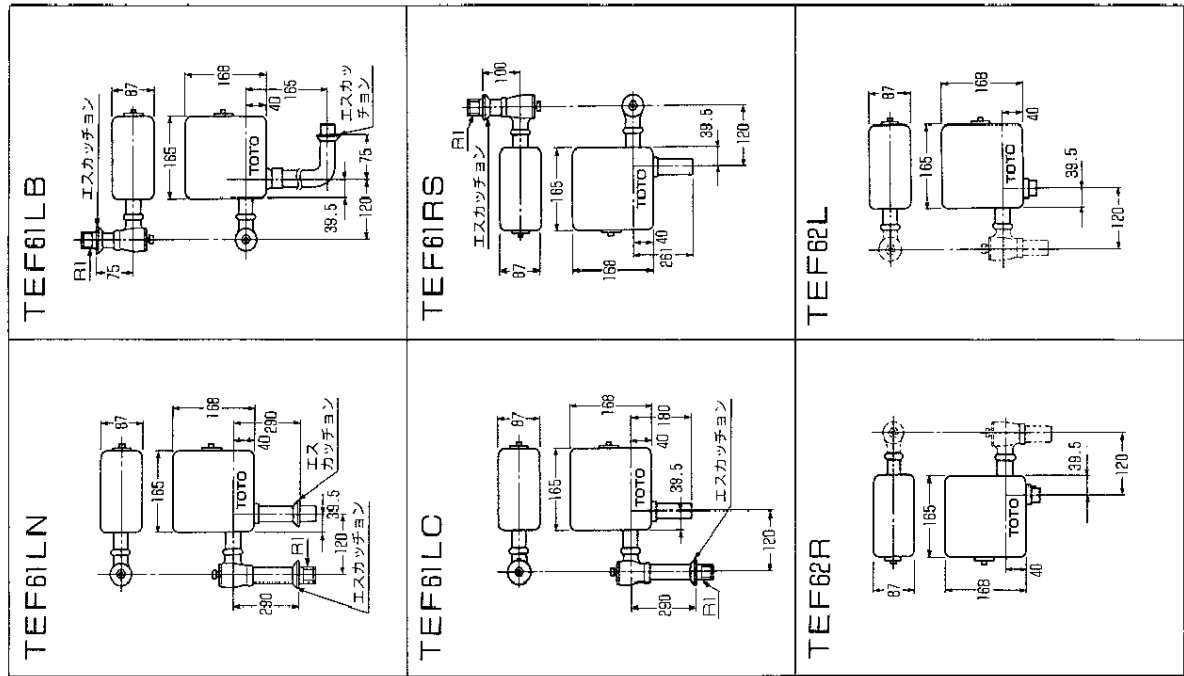
項目	仕様	仕様
外形寸法	165(幅)×87(奥行)×168(高さ)	様
電圧	AC100Vタイプ AC100V(50/60Hz共通)	
電源	乾電池タイプ DC6V(カメラ用バック電池2CR5)	
消費電力	常時 1W以下	
動作電力	5W以下	

項目	仕様	仕様
給水圧力	最低必要水圧: 0.07MPa {0.7kgf/cm <sup>2</sup> } 最高水圧: 0.68MPa {7kgf/cm <sup>2</sup> }	
給水接続部	25A (ねじサイズ: R1)	
周囲温度範囲	0~40℃ (水温は 1~40℃)	
吐水量	信号装置で決定 ●大洗浄 約11L/回又は約13L/回 (大小洗浄タイプでは約11L/回に設定) ●小洗浄 約7L/回 (大小洗浄タイプのみ)	

■付属品

	TEF61RL TEF61RDH	TEF61LN	TEF61LB	TEF61LC TEF61RS	TEF62R TEF62L
バルブ本体カバー付、表カバー コネクタ付信号線、取付板 コードブッシュ(2個) カバー、小ねじ(M4×8×4個) 取付説明書	○	○	○	○	○
止水栓、バキュームブレーカ 給水管、排水管	○	○	○	○	○
エスカッション(1個)	○	○	○	○	○
エスカッション(2個)	○	○	○	○	○
バキュームブレーカ用パッキン 止水栓用パッキン					○

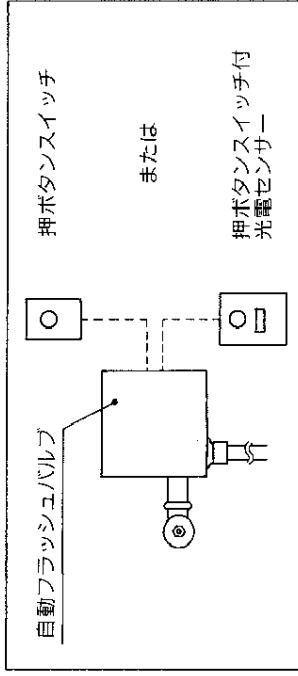
## 自動フラッシュバルブ外形寸法図



## 作動のしくみ

- 信号装置からの操作信号を受けると、自動的に大便器を洗浄しますがムダな洗浄を防ぐため一度洗浄すると、約10秒間は同じ信号を受けてもキャンセルし、次の洗浄を行います。
- 押ボタンスイッチ付光電センサーでは、押ボタンスイッチまたは光電センサーで始めに出力された信号で1回だけ洗浄します。(重複して洗浄しません。)

## 取付け前に

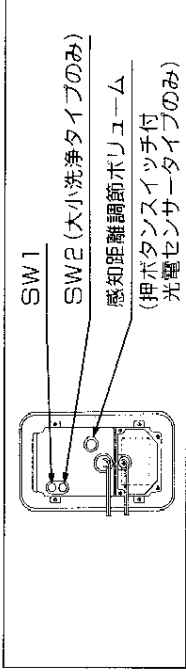


- 自動フラッシュバルブには、押ボタンスイッチまたは、押ボタンスイッチ付光電センサーのどちらか一方を接続します。(同種または異種の信号装置を2個以上並接することはできません。)
- 水道工事と電気工事は、十分工程を打合わせの上行ってください。
- 電源線は現場でご用意ください。  
使用電線：600Vビニール絶縁電線又はケーブル  
(φ1.6、φ2mmの単線もしくは1.25~2.0mm<sup>2</sup>のより線)

## 信号装置の設定

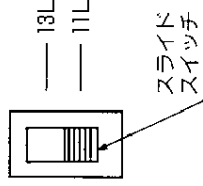
工場出荷時点で設定していますので、通常は調節する必要はありません。万一調節が必要な場合は次の要領で行ってください。

- 信号装置裏面のスイッチで設定します。



- SW1：洗浄量設定スイッチ

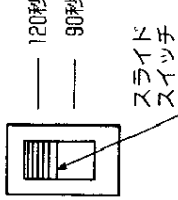
設定	対象便器
11L	C14、C14P、和風便器 (C202を除く)
18L	C20R、その他のフラッシュバルブ専用腰掛便器



- SW2：小洗浄判定時間設定スイッチ

SW1、SW2は工場出荷時、次のように設定しています。

- 大洗浄タイプ……SW1：18L
- 大小洗浄タイプ…SW1：11L  
SW2：120秒

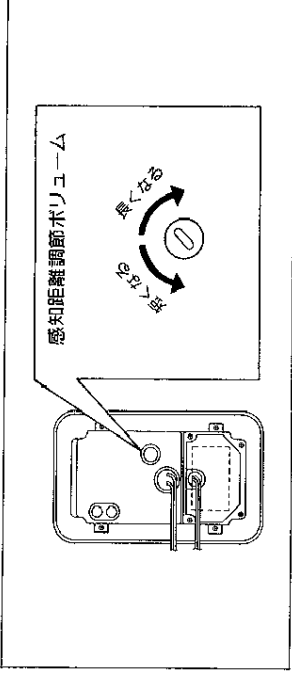


- 感知距離の調節

- ボリュームのキャップをとり調節してください。
- ① 感知しない場合 (感知表示ランプが点灯しない) は、ボリュームを右に回します。
- ② 感知しつばなしの場合 (感知表示ランプが消灯しない) は、ボリュームを左に回します。

### ご注意

- ボリュームは少しずつ回して調節してください。
- ボリュームに無理な力を加えないでください。
- 感知距離を必要以上長くすると誤動作の原因となりますので、必要最少限度としてください。



## 試運転

- ① 通水前に通電してください。  
AC100Vタイプ……ブレーカ「入」  
乾電池タイプ……信号装置に乾電池 (2CR5) をセット (10分間ランプ点灯)
- ② 止水栓を開けてください。
- ③ 押ボタンスイッチを押し、大便器を洗浄することを確認してください。
- ④ 光電センサーでは、次の場合に大便器を洗浄します。
  - 大洗浄タイプ……センサーに6秒以上連続で手をかざし、退けたとき

- 大小洗浄タイプ

小洗浄……センサーに6秒以上連続で手をかざし、退けたとき

大洗浄……センサーに設定時間 (90秒または120秒) 以上連続で手をかざし、退けたとき

(注) 押ボタンスイッチと光電センサーは、重複洗浄は行いません。

- ⑤ 水勢の調節

自動フラッシュバルブの止水栓で調節します。

右回転……弱くなる

左回転……強くなる

(参考：小洗浄のめやす (JISより))

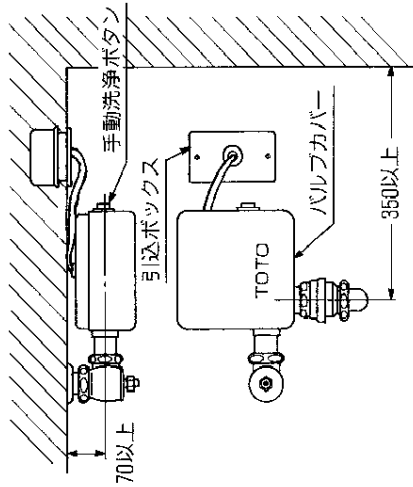
76cmに切断したトイレトペーパー (JIS品) を丸めたもの7個が一度に流れる程度。

- ⑥ 水量の調節確認

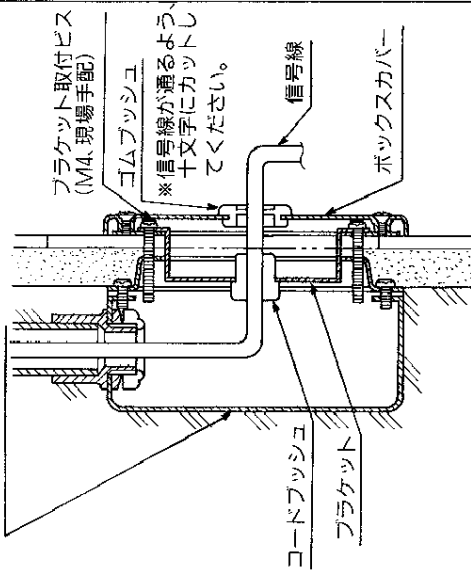
信号装置裏面の「洗浄量設定スイッチ」で便器に応じて設定します。

# 取

引込ボックスは、コードの露出長さを短くするため、できるだけバルブカバーの近くに設けてください。



1個用スイッチボックス (カバー付) (JISC 8336現場手配)



# 付

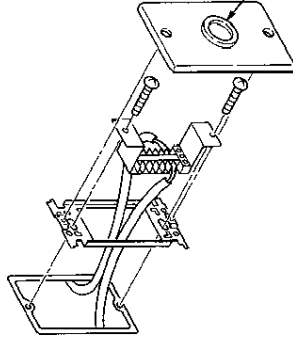
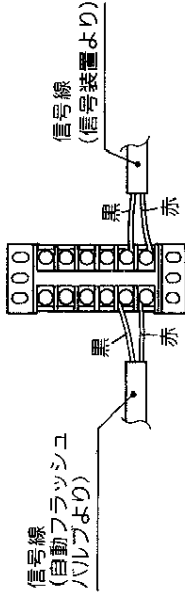
# け

# と

# 配

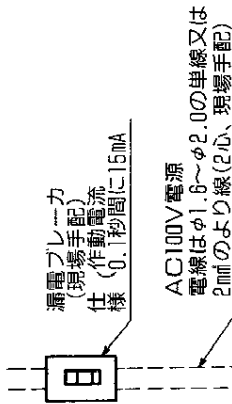
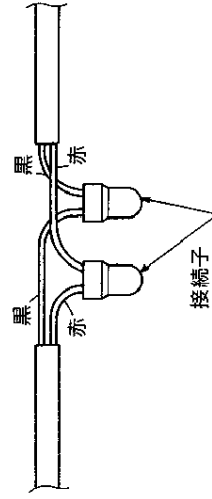
# 線

トイレ掃除時に水がかからず保守点検が行なえる位置に設けてください。



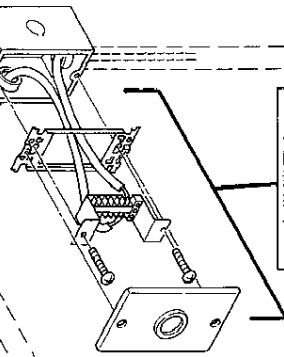
パーティション(間仕切)に信号装置を取付ける場合はこのゴムフッシユに切込みを入れてコードを引出してください。

中継端子台を使わないで信号線を接続する場合には絶縁被覆付閉端接続子 (JIS C2807 接続子の記号及び呼びCE1) で接続してください。



1個用スイッチボックス (JISC8336、現場手配)

ねじなし電線管 (呼びE19、現場手配)



中継端子台 (信号装置に付属)

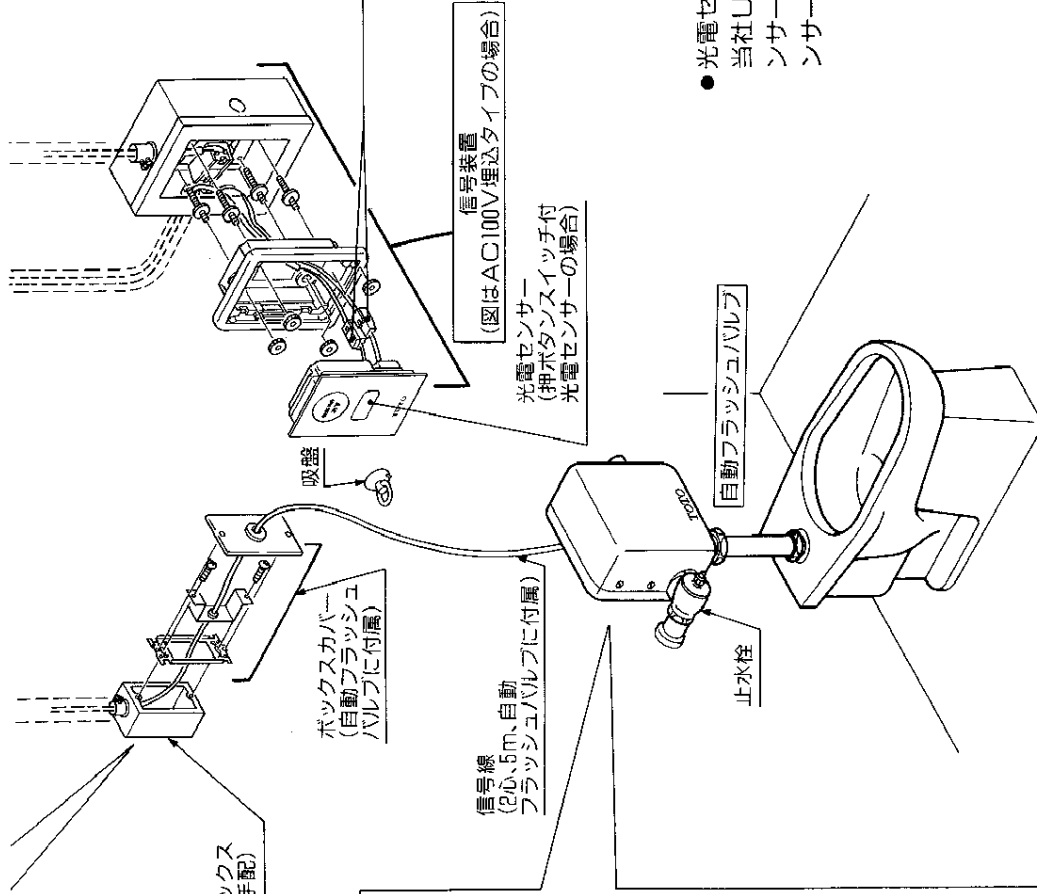
ねじなし電線管 (呼びE19、現場手配)

信号線 (2心、5m、信号装置に付属)

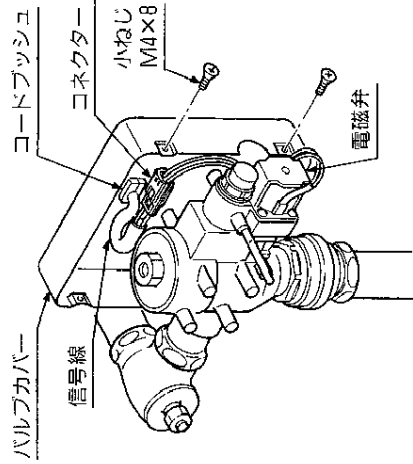
漏電ブレーカ (現場手配) 仕様 (自動電流 0.1秒間に15mA)

AC100V電源 電線はφ1.6~φ2.0の単線又は2心のより線(2心、現場手配)

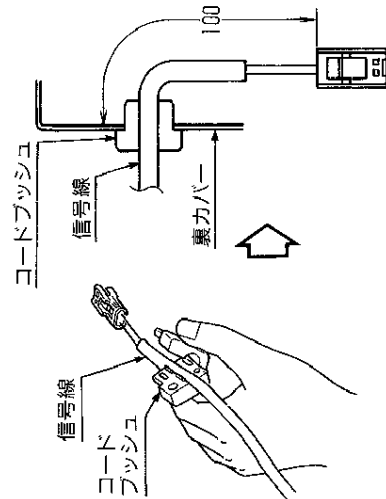
1 個用スイッチボックス  
(JISC8936、現場手配)



コネクタが電線管内を通りま  
せんのでコードは、信号装置  
側から引込んでください。

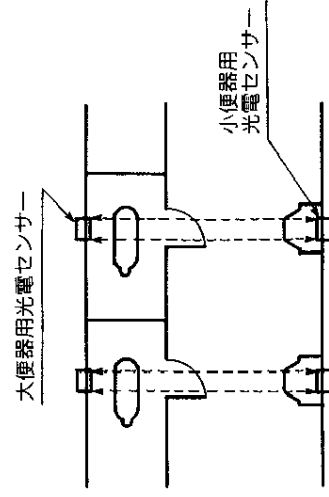


接続作業を容易にするため、信号線を約100  
mm程バルブカバー内に引込んでください。



● 光電センサー取付上の注意

当社USシステム・音姫(センサータイプ)・及び他の光電セ  
ンサーと対向しますと誤動作することがありますので、セ  
ンサーの光軸が同一にならない位置に設置してください。



既設フラッシュバルブから取替える場合は、  
止水栓部とバキュームブレーカのアットを  
ゆるめて取替えてください。

