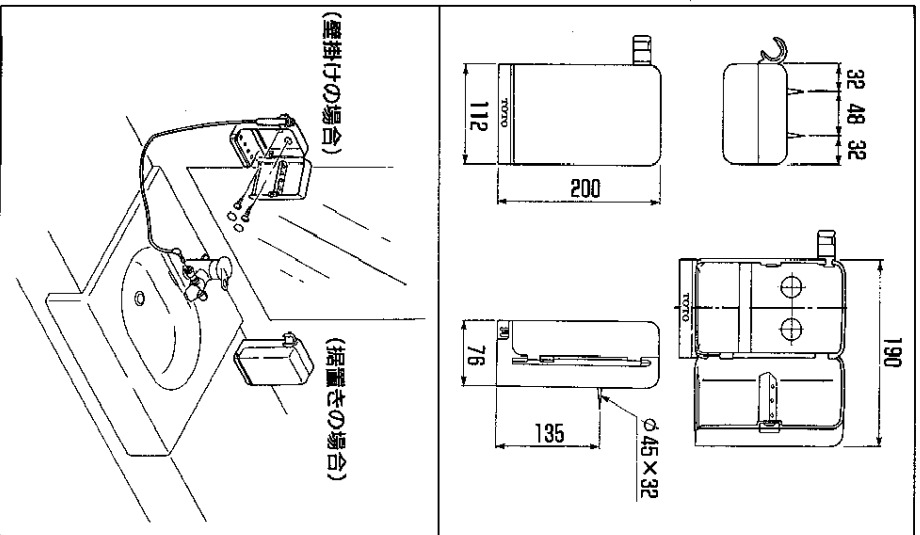


ノズルケース取扱説明書

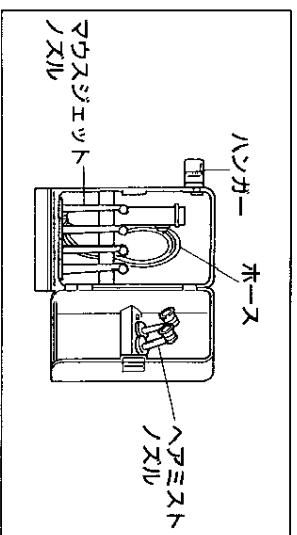
取付方法



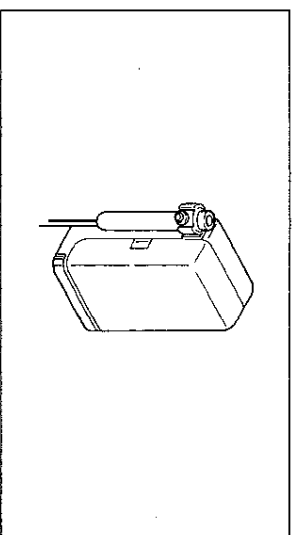
ノズルケースは壁掛け据置き兼用タイプです。

(壁掛けの場合)
キヤッツフをはずしホースの屈く範囲に木ねじで固定してください。
(据置きの場合)
木ねじは不要です。

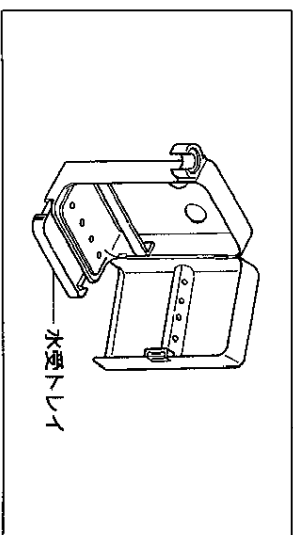
取扱要領



ワウスジェット・ホース及びノズルはノズルケースに収納することができます。



ワウスジェットノズルはハンガーに掛けることができます。



ノズルケース下部は水受けトレイとなっています。
定期的に掃除を行ってください。
水受けトレイをとりはずす時はノズルをとりだしてください。