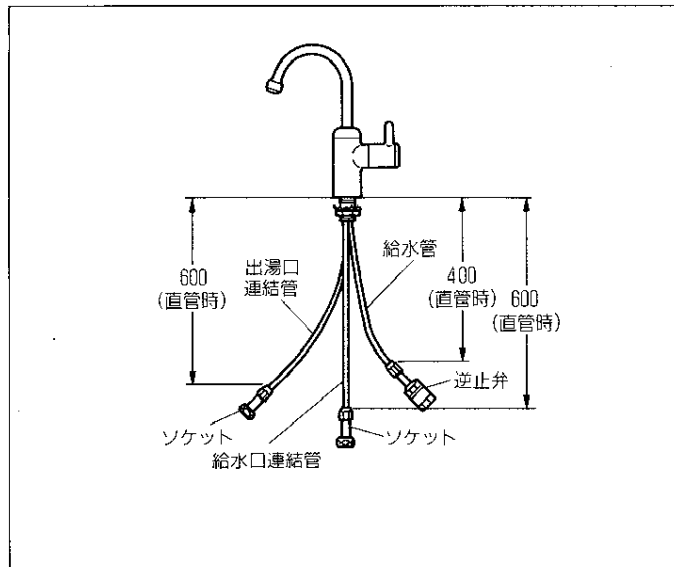


湯ぽっとと用水栓取付説明書

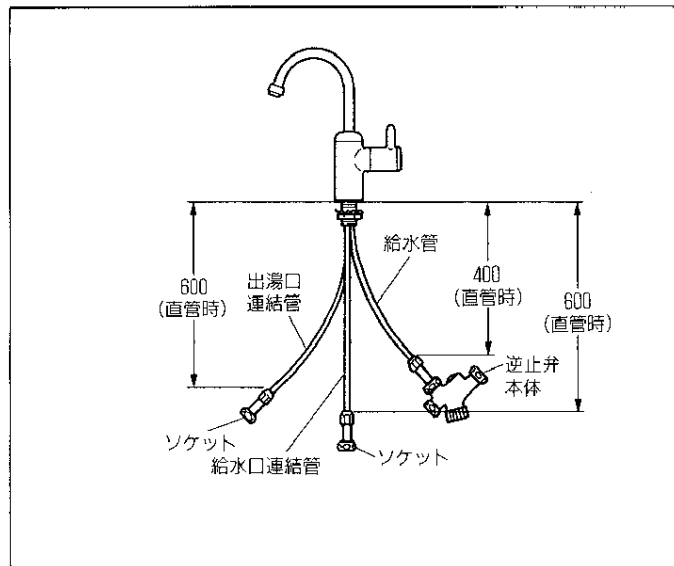
製品の機能が十分発揮されるように、この取付説明書の内容にそって正しく取付けてください。

寸法図

一般用 (TL155AE)

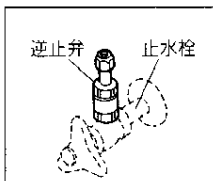


寒冷地用 (TL155AEZ)



使用条件

1. 本製品はTOTO湯ぽっと (品番: RE1) に組合わせる給水栓です。
2. 取付けに当っては一般用、寒冷地用共に止水栓が必要です。別途ご用意ください。

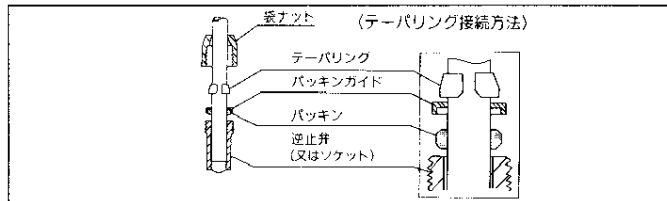


取付手順

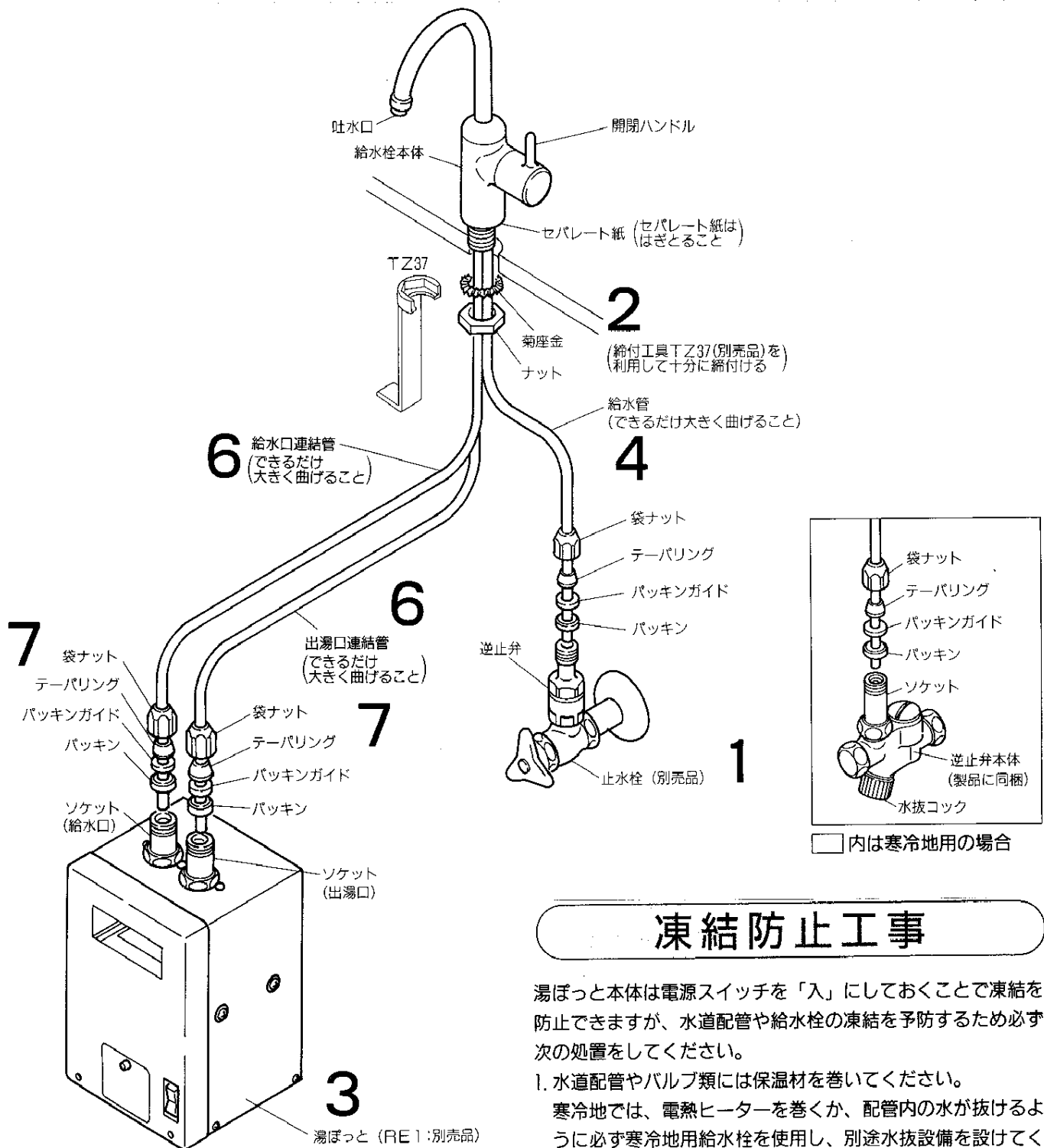
器具の取付けは、次の手順に従って行ってください。

※給水栓をフロアキャビネットタイプに取付ける場合は、あらかじめ給水口連結管、出湯口連結管の長さを460mmに切断しておくとし工がやりやすくなります。

1. 止水栓 (別売品) を取付けてください。
(※600サイズキャビネットに取付ける場合は、止水栓の開閉がやりやすいようにドライバー溝を向って左側にしてください)
 2. 給水栓本体を取付けてください。
ナットの締付けは別売の専用工具 (TZ37) を利用して確実に行ってください。
 3. 湯ぽっと (RE1: 別売品) を仮固定してください。
 4. 給水管の接続
給水管を逆止弁の芯に合うように曲げ、適当な長さ (差込み代20mm以上確保) に切断します。
次に給水管に図の順に部品を差込み、逆止弁を止水栓 (寒冷地用の場合はソケットを逆止弁本体) にねじ込んだ後、袋ナットで接続します。
 5. 排水金具 (別売品) を取付ける。
 6. 給水口連結管、出湯口連結管の接続
給水口連結管を給水口に、出湯口連結管を出湯口に合うように曲げ、適当な長さ (差込み代20mm以上確保) に切断します。
次に給水口連結管、出湯口連結管に図の順に部品を差込み、ソケットを湯ぽっとにねじ込み固定してください。
 7. 湯ぽっとを本固定した後、給水口連結管、出湯口連結管の袋ナットを確実に締めてください。
 8. 取付けが完了したら、止水栓を開き各部の漏れを確認してください。
- ※取付上の注意
1. 連結管はできるだけ大きく曲げ、つぶさないようにしてください。
また、必ず給水栓側に向って上り勾配となるように配管してください。
 2. 連結管はテーパリング・パッキンガイド・パッキンの順番、向きをまちがえないようにして接続してください。



3. 給水口連結管と出湯口連結管は必ず連結管の表示ラベルと湯ぽっとの表示ラベルを確認し、誤接続のないようにしてください。
4. 湯ぽっとの取付けに当っては別途、専用取付説明書をご覧ください。



凍結防止工事

湯ぼっと本体は電源スイッチを「入」にしておくことで凍結を防止できますが、水道配管や給水栓の凍結を予防するため必ず次の処置をしてください。

1. 水道配管やバルブ類には保温材を巻いてください。
寒冷地では、電熱ヒーターを巻くか、配管内の水が抜けるように必ず寒冷地用給水栓を使用し、別途水抜設備を設けてください。
2. 給水栓の連結管には、地域の実情に応じて、保温材又は電熱ヒーターを巻いてください。