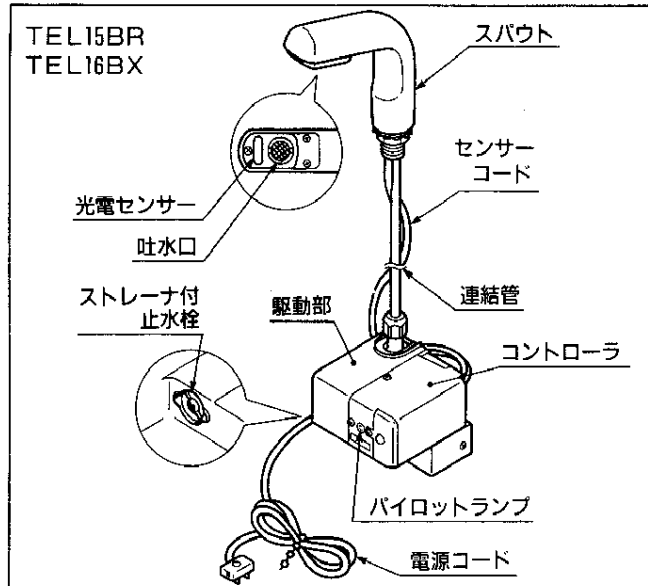


# 手洗器用自動水栓取付説明書

## 仕様

単水栓タイプ(AC100V)



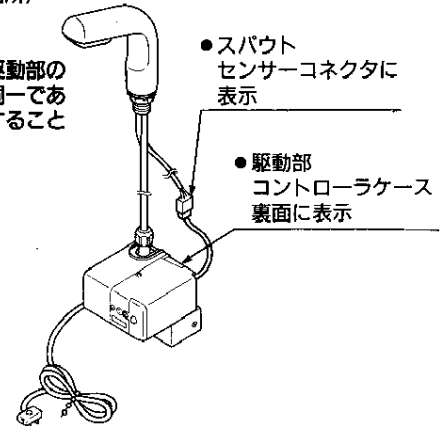
電源	AC100V 50/60Hz
消費電力	0.5W(作動時2W)
電源コード	ビニルコード有効長1.5m
給水圧力	最低必要水圧 0.5kgf/cm <sup>2</sup> 以上(流動時) 最高水圧 7.5kgf/cm <sup>2</sup> 以下
給水部接続	15A
周囲使用温度範囲	0°C~55°C
周囲使用湿度範囲	90%RH以下

## 取付け前に

- 電気製品ですので駆動部に水をかけないようにご注意ください。また、浴室内では使用しないでください。
- 電源はAC100V(50/60Hz)、最高消費電力は2Wです。必ずこれに適した配線をしてください。また、コンセントは本体の取出し位置から1m以内の壁面に設けてください。
- 温風機の無いフロアキャビネットの場合は別売のコンセントふた(LOM23)をお求めください。
- 給水圧力範囲は、0.5~7.5kgf/cm<sup>2</sup>です。この圧力範囲でご利用ください。
- 給水は上水道に接続してください。  
中水道及び異物を多く含む水には使用できません。
- センサー面は傷つけないよう十分ご注意ください。
- 光電センサーの感知距離は駆動部と一対で調節していますので、必ず付属のスパウトと駆動部を組合わせてご利用ください。(製造番号は同一です)

(製造番号表示箇所)

(注)スパウトと駆動部の製造番号が同一であることを確認すること

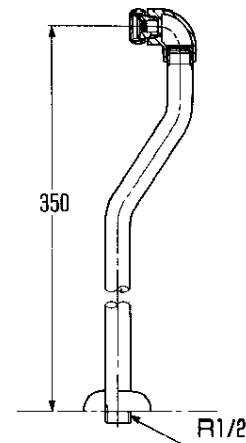


8. 手洗器への取付けは、まず取付可能手洗器であることを確認してください。("完成図"の項を参照ください)

(注)取付可能手洗器一覧表に記載されていない手洗器への取付けは誤動作することがあり、使用できません。

9. 給水を床から行う場合は専用の給水金具T5B(別売)を使用してください。

給水栓T5B(別売)

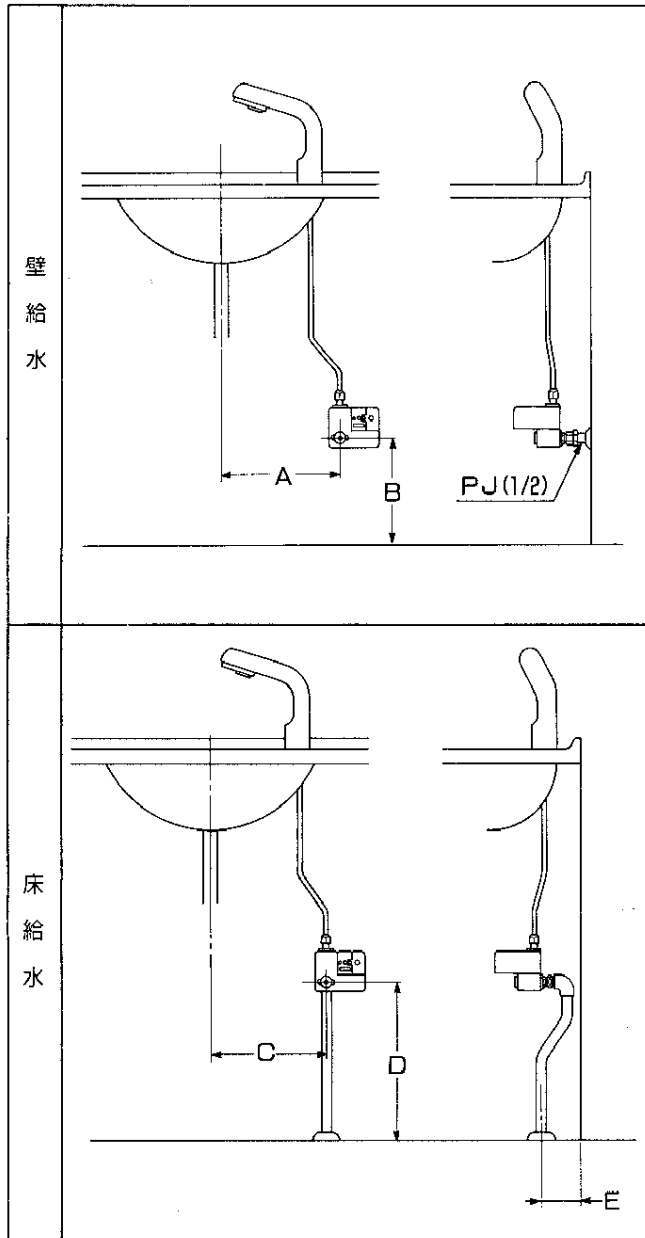


## 完成図(例)

(注) 陶器の品番により取付寸法が異なります。詳細は次表を参考の上、取付けてください。

キャビネットタイプの給水取出し位置につきましてはフロアキャビネット取付説明書で確認してください。

(注) L 592 600mmキャビネットタイプ床給水の場合、コントローラ右側面に障害物があるときは、コントローラのメンテを考慮し、T 5 Bのエルボ部を適当に回転させ隙間を18mm以上確保してください。



## 取付可能手洗器及び給水位置

水栓金具	TEL16BX	TEL15BR	
手洗器 カウンタ	L 592	L 813	L 832
	ML 43 ML 42 ML 40	ML 47 ML 46 ML 44	ML 81 ML 80
	寸法		
A	160	160	100
B	300	300	300
C	170	170	60
D	350	350	350
E	95	95	95

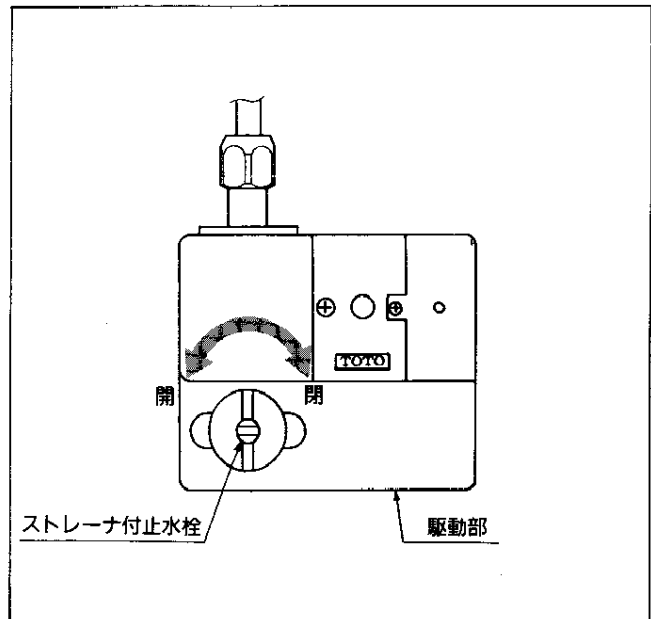
## 取付完了後の確認

取付けが完了した後、次の方法で確認を行ってください。

- スパウトの吐水口に手を近づけると水が出て、手を離すと約1~2秒遅れて水が止まることを確認してください。
- 何らかの原因で約1分間連続して感知すると自動的に止水します。このような場合は、次のことを確認してください。
  - (1) センサー面が汚れていないか。
  - (2) スパウトの取付位置が適切か。

## 吐水量の調節

付属の開閉工具でストレーナ付止水栓を回して、吐水量を調節してください。

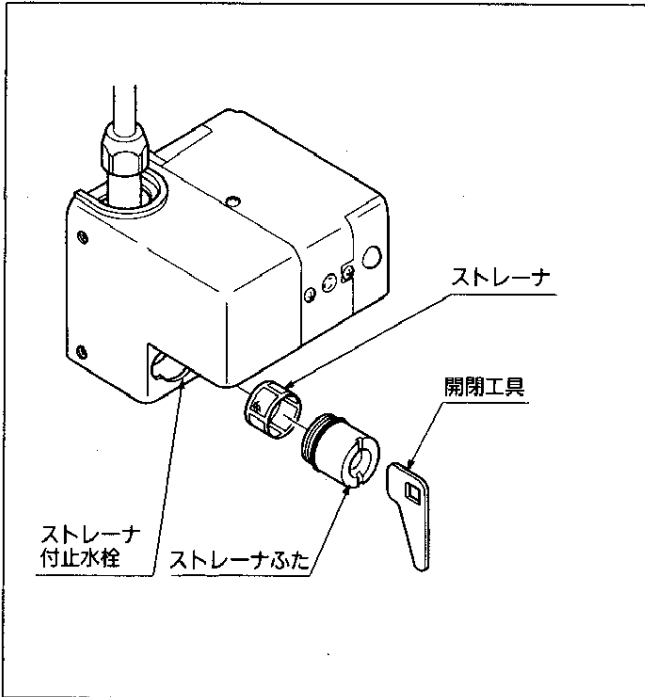


(注) 約200mlの容器(牛乳ビン等)が2~3秒でいっぱいになるのを目安にしてください。

## ストレーナの掃除

ストレーナがつまると吐水量が少なくなり、十分な機能が発揮されなくなります。器具取付後は、必ずストレーナを掃除してください。また、お客様にもときどき掃除していただくようにご指導ください。

(注)ストレーナを取外す時は、付属の開閉工具で止水栓を閉めた後、ストレーナふたを外してください。



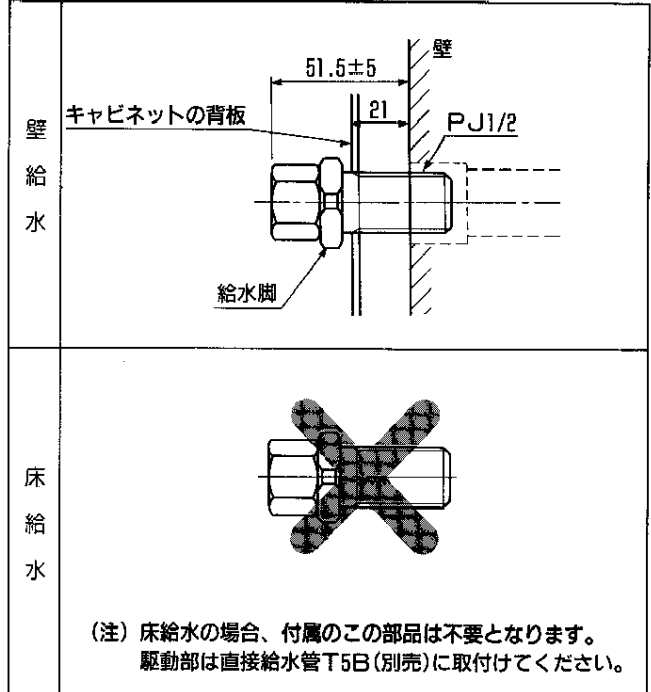
## お手入れ

器具がいつまでも美しさを保つように、お客様にお手入れ方法をご指導ください。なお、お手入れ方法は“ご愛用のしおり”をご覧ください。

## 器具の取付け

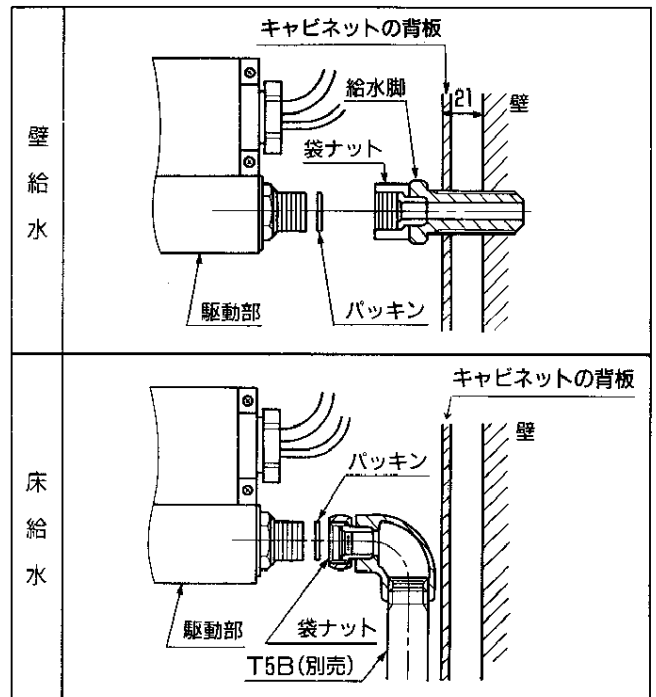
器具を取付ける前に必ず給水管内のごみ、砂などを完全に洗い流してください。

1. 器具への給水の取出し位置を確認してください。  
(注)“完成図”の項の一覧表を確認してください。
2. 自動水栓の給水脚を取付けます。

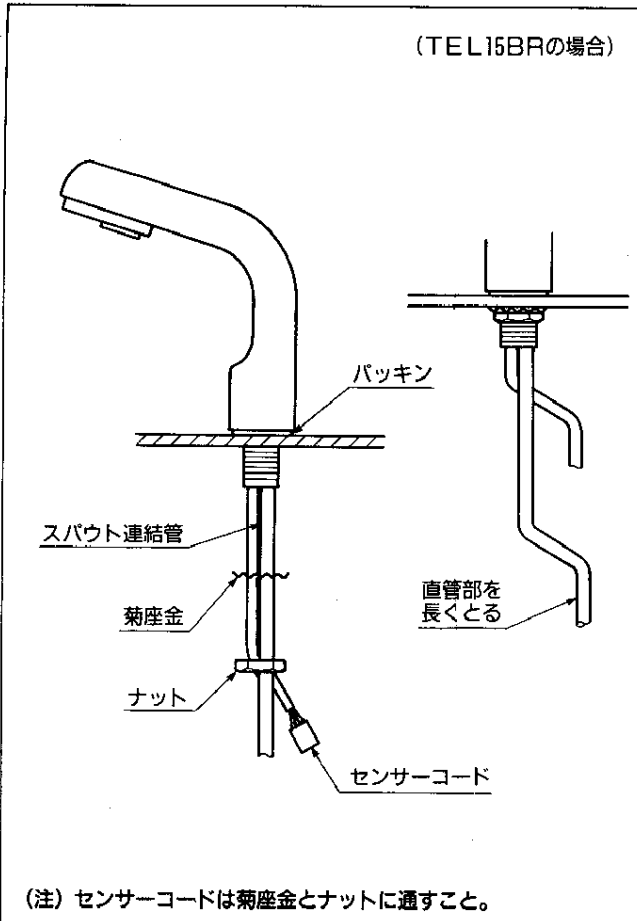


3. 給水脚の袋ナットにパッキンを取付け、駆動部を取付けてください。

(注)パッキンを必ず取付けてください。

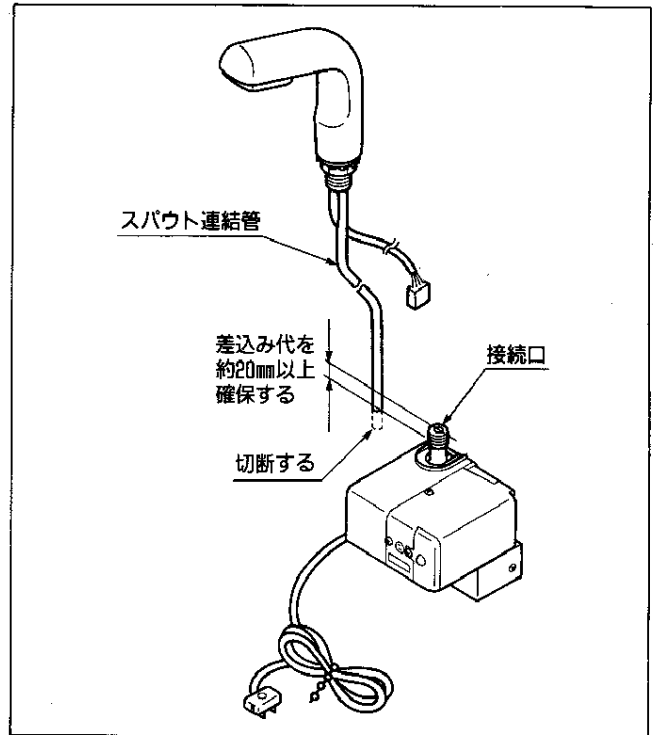


4. 陶器もしくはカウンターにスパウトを仮固定し、スパウト連結管を駆動部の接続口に合うように曲げます。このときできるだけ直管部分が長くなるようにしてください。



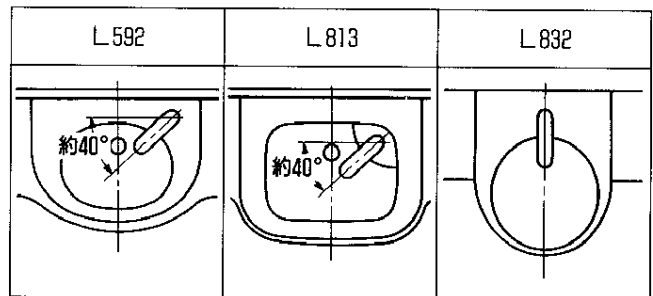
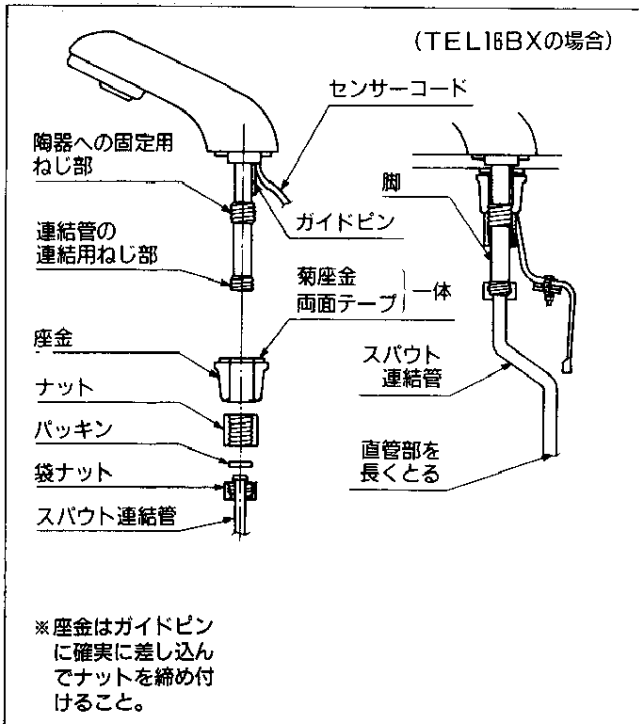
5. スパウト連結管の必要長さを確認し切断します。このとき接続口への差込み代を約20mm以上確保してください。

(注) 連結管を切断したあと、必ず水洗いにより、切り粉を取除いてください。



6. スパウトを陶器もしくはカウンターに本固定します。

(注) スパウトを固定する際は、下図を参考に取付けてください。方向が不適切な場合は陶器面を誤感知する原因になりますので十分に注意してください。

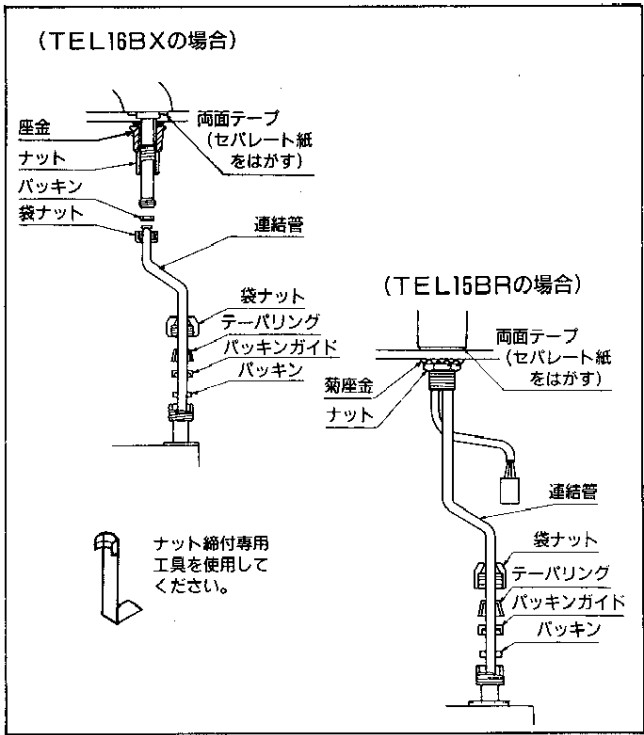


連結管に袋ナット・テーパリング・パッキンガイド・パッキンの順に入れて本体に差込んだあとナットと、袋ナットを確実に締付けてください。

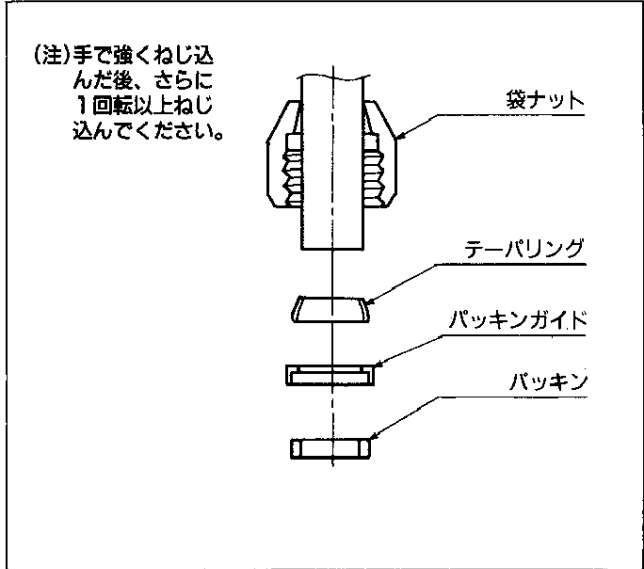
(注) スパウトを固定するときは、取付穴周囲の汚れをとり、セパレート紙をはがしてください。また、固定には別売のナット締付専用工具を利用して確実に締付けてください。

(専用工具品番) : TZ37 (TEL15BR用)

TZ15N (TEL16BX用)

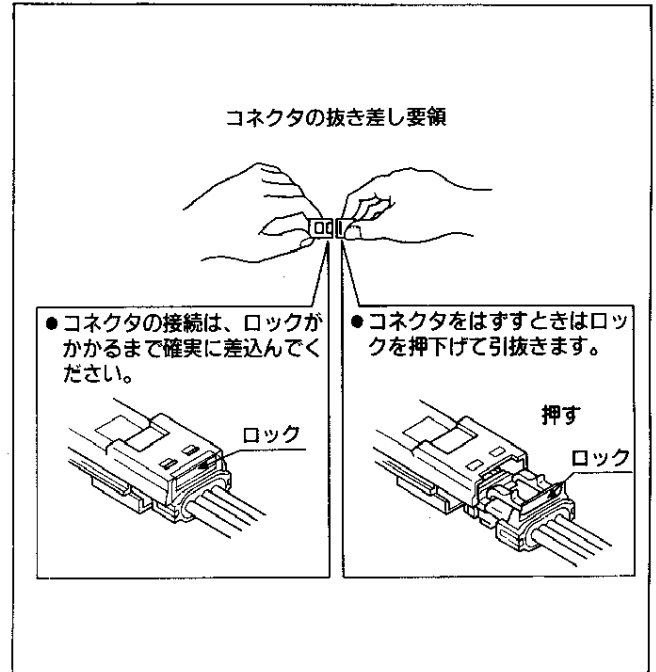


(注)パッキン・パッキンガイド・テーパリングは必ず図の向きに入れてください。



7. センサーコードのコネクタと駆動部のセンサー用コネクタを接続します。

(注)コネクタの接続は、ロックが確実にかかるまで、差込んでください。



8. 電源プラグをAC100V(50/60Hz)のコンセントに確実に差込んでください。