

湯ぽっと用埋込手洗器取付説明書

安全のために必ずお守りください

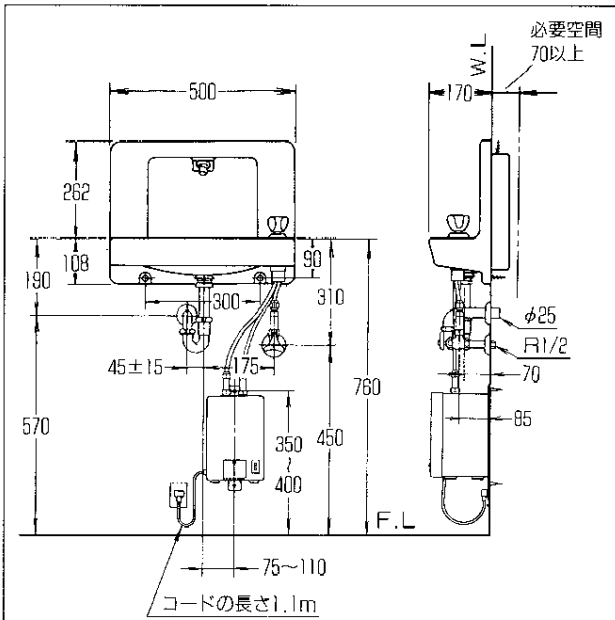
ご使用前に、この「安全上の注意」をよくお読みの上、正しくお使いください。

- この説明書では機器を安全に正しく取付けていただくために、必ずお守りいただくことを、△注意の表示によってお知らせしています。

△注意 この表示の欄の内容を無視して誤った取扱いをすると、傷害または、物的損害が発生する可能性があります。

完成図

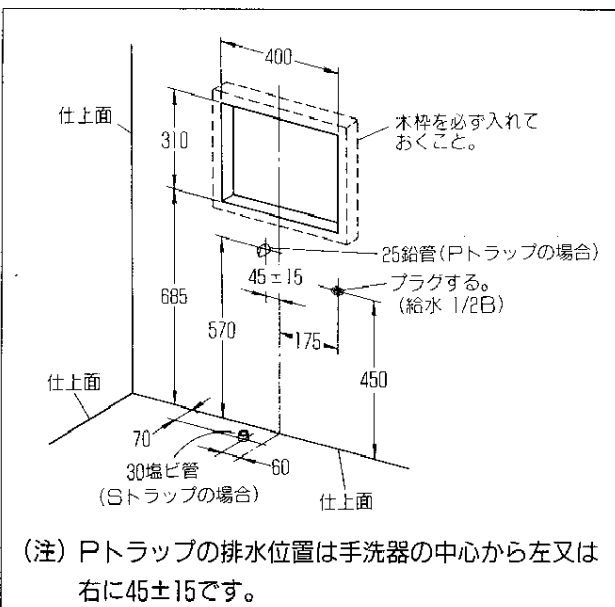
完成図はTL590EPの場合を示します。



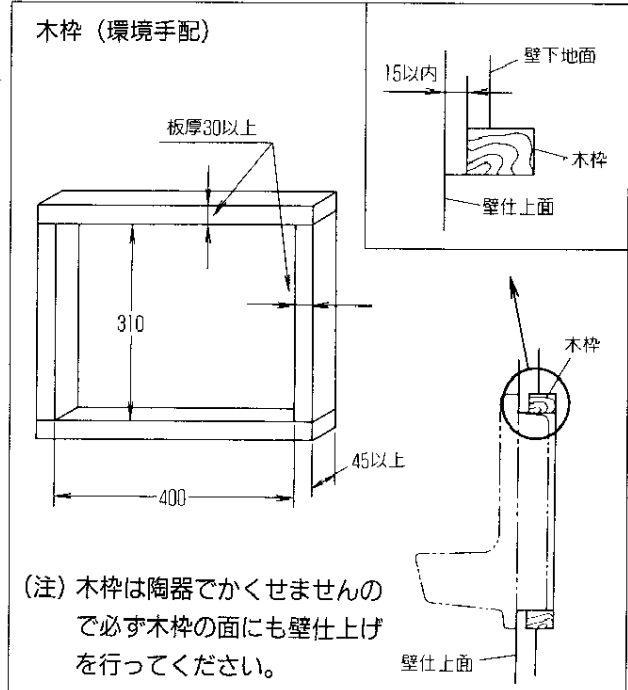
使用条件

1. 本製品はTOTO湯ぽっと(品番:RE1)に組合わせる給水栓です。

下準備



(注) 壁仕上げ前に図のように木ねじ固定用の木枠を入れておいてください。



器具の取付け

次の手順で行ってください。

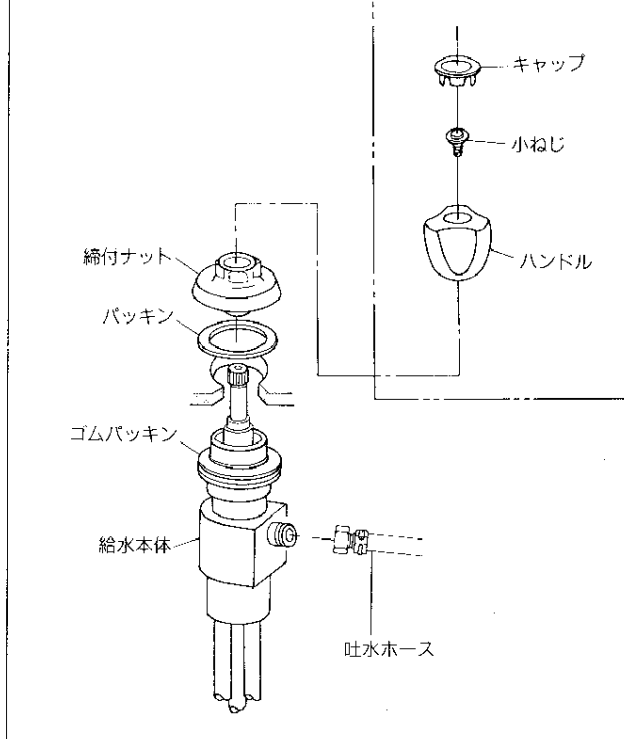
1. 給水管内の清掃

器具を取付ける前に必ず給水管内のごみ、砂などを完全に洗い流してください。

2. 給水金具の取付け

(1) 本体の取付け

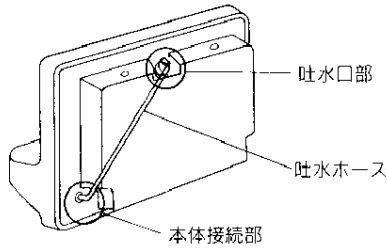
ハンドル部は吐水ホース接続後に取付けてください。



②吐水ホース及び吐水口の取付け

⚠ 注意

ホースクリップが無いと、ホースが抜けることが有りますので注意願います。

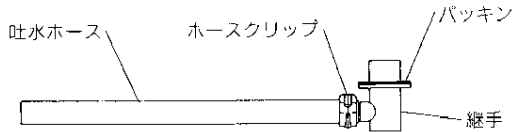


(注)吐水ホースの、凍結、防露対策は必要に応じて現場にて行ってください。

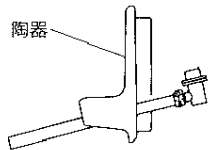
(注)吐水ホースは破損、変形しないよう取扱いに注意してください。

①本体接続部の取付け手順

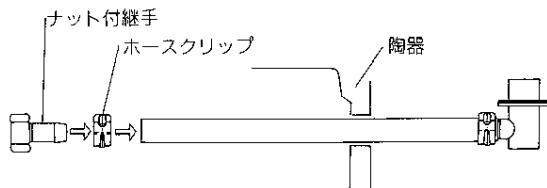
①吐水口側接続継手とホースのセットされた物を箱から取出す。



②陶器下部穴（本体接続部）にホースを通す。

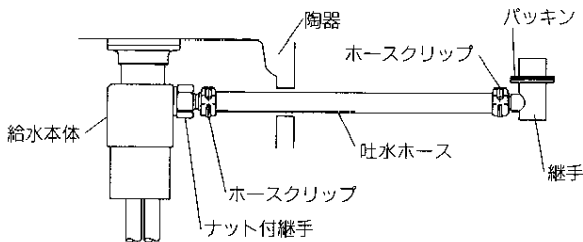


③袋に入ったホースクリップ、ナット付継手を取り出し、ホースに差込む。



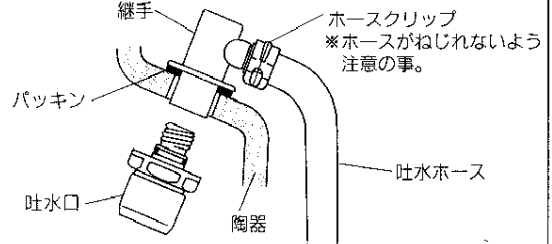
ナット付継手の吐水ホースへの差込みは、本体にナット付継手を仮付けし、吐水ホースを差込むと容易に入ります。

④本体にナットで接続する。



②吐水口部の取付け

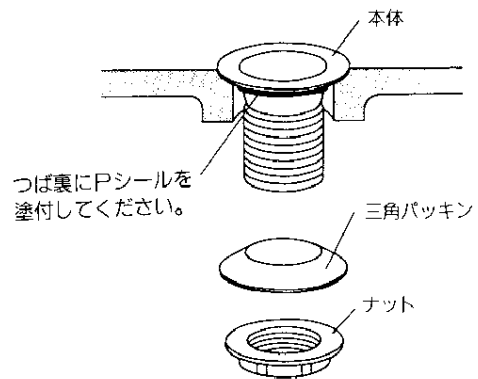
陶器の吐水口取付け穴の汚れをふき取る。継手に貼付けている、パッキンのセパレート紙ははぎ陶器面に取付けた後、吐水口を接続する。



③ハンドルを取りつけて下さい。

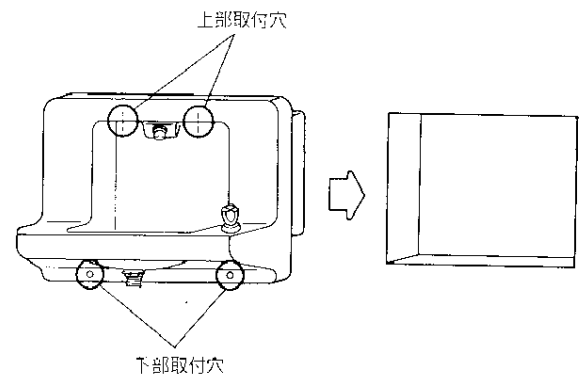
3.排水金具の取付け(1)

手洗器に排水金具の本体部を取付けてください。



4.手洗器の取付け

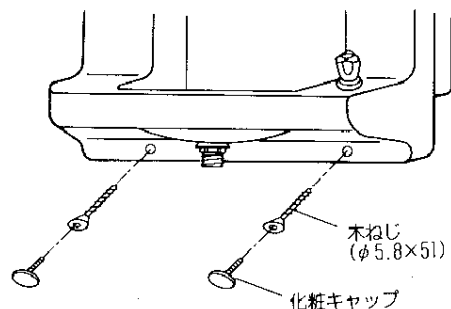
手洗器を仮置きして、取付穴の位置をけがき、下穴(4カ所)をあけてください。



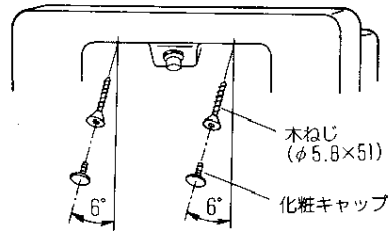
(注)上部木ねじの下穴をあける際は陶器の傾き(約6°)に合わせて穴あけをしてください。

次に手順で木ねじを固定してください。

①下部木ねじの固定



②上部木ねじの固定



(注)施工後の補修を容易にするために、手洗器をモルタルで埋戻したり接着剤での固定はしないでください。

5. 湯ぼつとの接続

①止水栓を取付けてください。

②給水管の接続

給水管を逆止弁の中心に合うように曲げ、適当な長さ(差込み代20mm以上確保)に切断します。

次に給水管に図の順に部品を差込み、逆止弁(寒冷地用の場合はソケット)を止水栓にねじ込んだ後、袋ナットで接続します。

③湯ぼつと(RE1:別売品)を仮固定してください。

④給水口連結管、出湯口連結管の接続

給水口連結管を給水口に、出湯口連結管を出湯口に合うように曲げ、適当な長さ(差込み代20mm以上確保)に切断します。次に給水口連結管、出湯口連結管に図の順に部品を差込み、ソケットを湯ぼつとにねじ込み固定してください。

⑤湯ぼつとを本固定した後、給水口連結管、出湯口連結管の袋ナットを確実に締めてください。

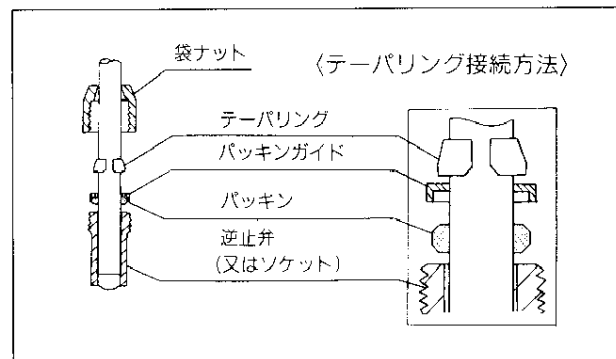
⑥取付けが完了したら、止水栓を開け各部の漏れがないことを確認してください。

※取付上の注意

1. 連結管はできるだけ大きく曲げ、つぶさないようにしてください。

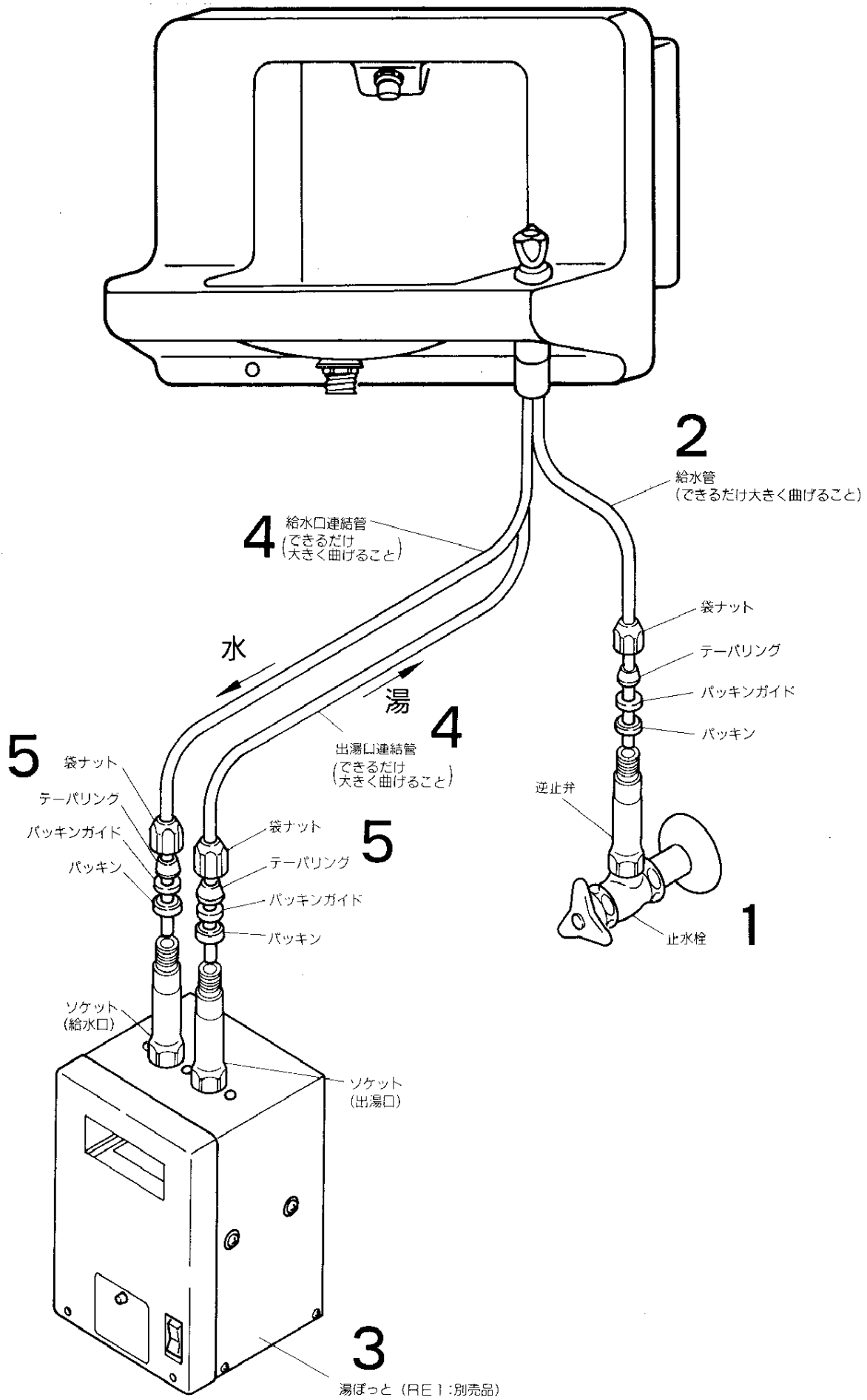
また、必ず給水栓側に向かって上り勾配となるように配管してください。

2. 連結管はテーパリング・パッキンガイド・パッキンの順番、向きをまちがえないようにして接続してください。



3. 給水口連結管と出湯口連結管は必ず連結管の表示ラベルと湯ぼつとの表示ラベルを確認し、誤接続のないようにしてください。

4. 湯ぼつとの取付けに当っては別途、湯ぼつと取付説明書をご覧ください。



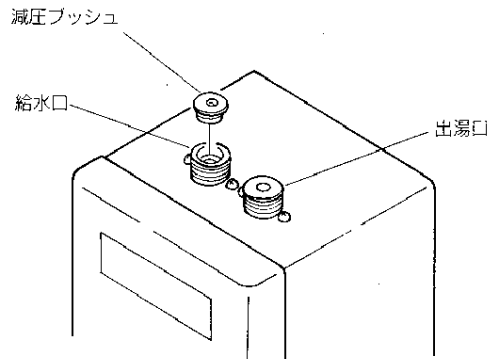
6. 排水金具の取付け②

排水金具の本体部以降を取付けてください。

試 運 転

1. 通水の確認と流量調節

- ① 止水栓を開いてください。
- ② ハンドルを全開にし、20秒程度お待ちください。
吐水口から水が出はじめるとタンクが満水になったことを示します。
- ③ 吐水量が5 L/min程度になるように止水栓を調節してください。
※約200mlの容器(牛乳ビン等)が2~3秒で一杯になるのを目安にしてください。
- ④ 止水栓を全開にしても吐水量が不足する場合は、湯ぽと給水口の減圧プッシュを取外してください。



お 手 入 れ

めっきされた器具がいつまでも美しさを保つように、お客様にお手入れ方法をご指導ください。

1. 常に柔らかな布でみがき、ときにはミシン油やカーワックスなどをしみこませた布でふくこと。
2. クレンザーやみがき粉など粗い粒子を含んだ洗剤やナイロンたわしなどは使用しないこと。
3. 酸性洗剤はめっきを侵しますので使用しないこと。もし、タイルを酸性洗剤で洗った場合は、すぐにタイル及び器具を十分水洗いすること。

凍 結 予 防 工 事

水道配管や給水栓の凍結を予防するため必ず次の処置をしてください。

1. 水道配管やバルブ類には保温材を巻いてください。
寒冷地では、電熱ヒーターを巻くか、配管内の水が抜けるように必ず寒冷地用給水栓を使用し、別途水抜設備を設けてください。
2. 給水栓の連結管には、地域の実情に応じて、保温材又は電熱ヒーターを巻いてください。