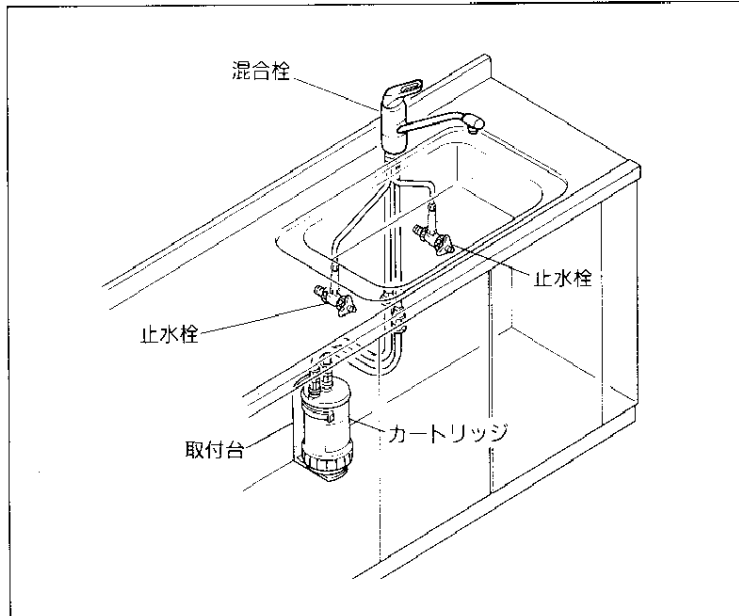


シングルレバー混合栓(清水器用) 取付説明書

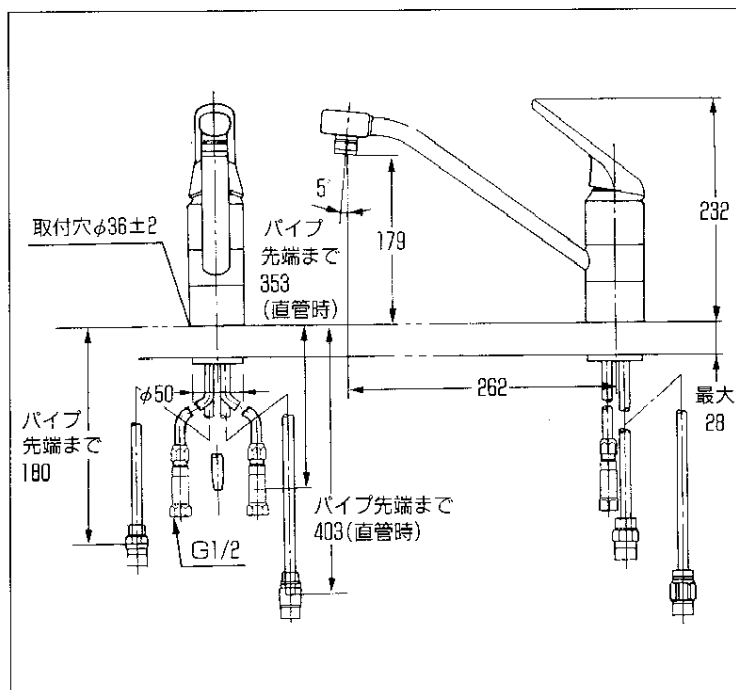
完成図

TK238GRX+TK300BN



寸法図

TK238GRX



使用条件

1. 本製品はTOTO清水器クリンスイU (品番:TK300BN) に組合せる専用の混合栓です。
2. 凍結のおそれのある場所には設置しないでください。(清水器は、寒冷地用ではありません)
3. 混合栓の使用圧力は0.7~7.5kgf/cm²です。
4. 使用水圧

(1)瞬間型給湯機と組合せる場合

給水圧力 { 最低必要水圧……(下表参照)
 最高水圧……………7.5(kgf/cm²)
 器具入口部における最低必要水圧(kgf/cm²)

給湯機の種類		号 数	最低必要水圧
能力手動切替タイプ		12号	A+3.5
比例制御タイプ	TOTO カスタム 制御	10号	0.6
		16号	
		20号	
	TOTO トリコン シリーズ (トリコン、 コンタクト、 アクティ)	16号	0.5
		20号	
		24号	
		アクティ31	
	TOTO コマンド	16号	0.4
		24号	

注) 表中のAは給湯機の最低作動水圧を示します。
 (比例制御タイプにはこの数値が含まれています。)
 (設定条件)

- レバーハンドルは全開
 - 吐水は整流吐水
 - 吐水温度：38℃
 - 給湯配管長さ：5m
 - 給湯機が着火する下限の圧力とする。
 - 水温の高い(25℃)夏期に着火させることを想定。
 - 能力手動切替タイプの出湯温度は最高温度に設定。
 - 比例制御タイプの出湯温度：60℃
- ※能力手動切替タイプで水温が高く着火しにくい場合は、能力を小さく切替えると着火しやすくなります。

(2)貯湯式給湯機と組合せる場合

給水・給湯圧力 { 最低必要圧力……0.7kgf/cm²
 最高圧力……………7.5kgf/cm²

給水、給湯圧力はできるだけ同圧になるようにしてください。

5. 給湯に蒸気を使用しないでください。
6. 湯、水の接続を逆にすると、カートリッジに温水が流れ破損の原因になりますので絶対に湯・水を逆配管しないでください。
 給水パイプには◎ラベルを、給湯パイプには⊕ラベルを張付けています。なお、給湯機からの給湯管は抵抗を少なくするため最短距離で配管し、配管には必ず保温材を巻いてください。

器具の取付け

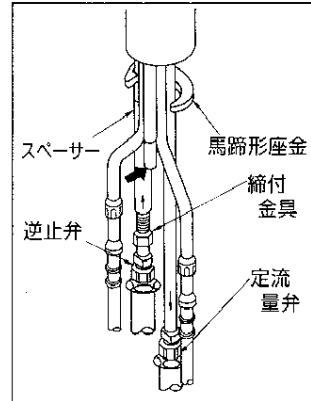
1. 給水管内の清掃

器具を取付ける前に必ず給水管内のごみ、砂などを完全に洗い出してください。

※洗い出しが不十分な場合、清水器のカートリッジが早く目詰りすることがあります。

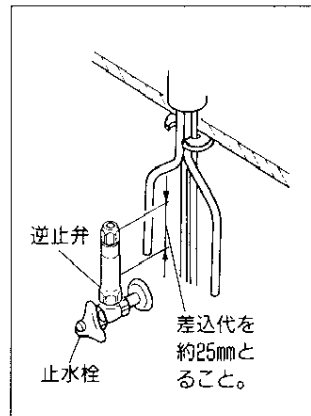
2. 混合栓本体の取付け

(1)混合栓本体が正面を向くように仮固定し、給水・給湯パイプを止水栓の取出し位置に合うように曲げて広げてください。このとき、できるだけ直管部が長くなるようにしてください。また、給水・給湯パイプがつぶれないように注意してください。



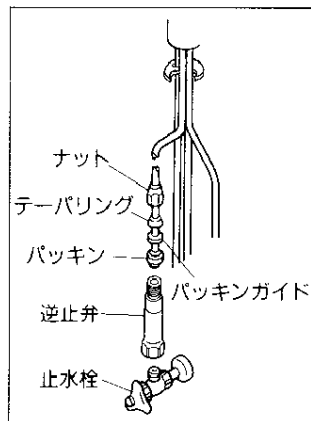
※➔印の配管は清水器接続には不要です。

(2)逆止弁を止水栓に仮固定した後、給水・給湯パイプの必要長さをあたり切断してください。このとき、パイプの差込代は約25mm確保してください。



(3)水栓本体は、下部リングの止めネジが真後ろになるように、IN側パイプに、馬蹄形座金、スペースと差し込み、ナットで締め付け、固定します。

(4)給水・給湯パイプに袋ナット、テーパリング、パッキンガイド、パッキンの順に入れて、逆止弁を差込んでください。次に逆止弁を止水栓にねじ込み、混合栓本体を本固定してください。

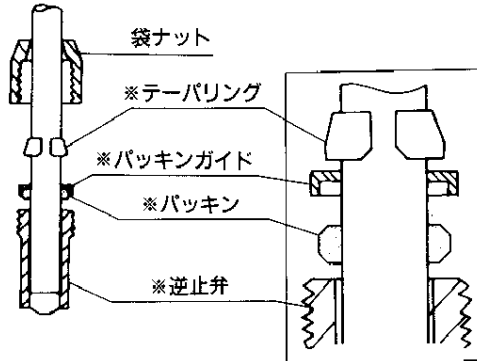


※混合栓本体を固定するときは、取付穴周囲の汚れをとり、セパレート紙をはがしてください。

(5)最後に給水・給湯パイプを逆止弁に押しつけ、手締後1回転以上締付けてください。

注) 給水・給湯パイプの抜け防止のため、給水・給湯配管は動かないよう確実に固定してください。

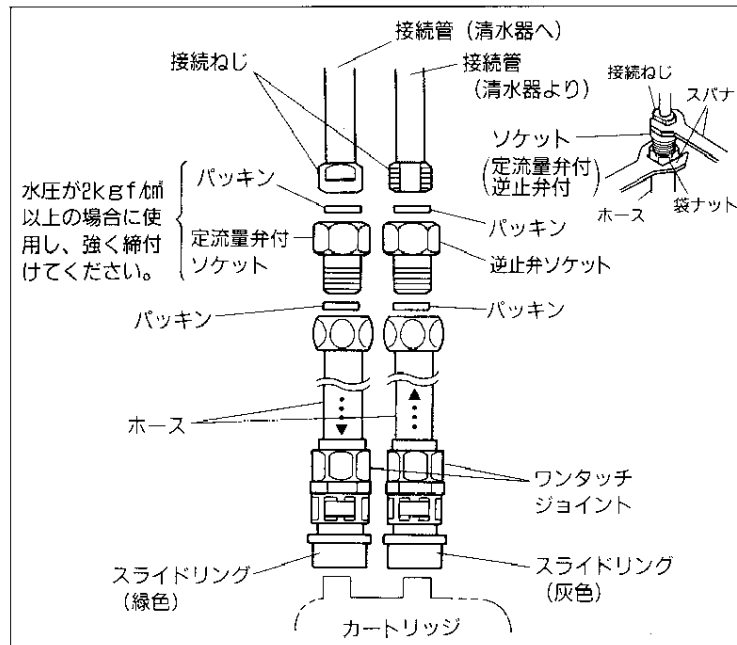
〈テーパリング接続方法〉



※テーパリング・パッキンガイド・パッキンの順番、向きを
まちがえないでください。

3. 配管接続

- 2本のホースをそれぞれ混合栓の接続ねじにねじ込んでください。
- ※水圧が2kgf/cm以上の場合には定流量弁付ソケットを使用します。
- ※混合栓接続部ラベルとホースの向きを同方向になるように確認して、正しく接続してください。
- ※付属の逆止弁ソケットを「清水器より」のラベル側、接続管に取付けてください。このとき逆止弁・パッキンが取付けられていることを必ず確認してください。
- ※袋ナットを取付けるときは、スパナを2本使い、接続ねじを片方のスパナで十分に支えて締付けてください。



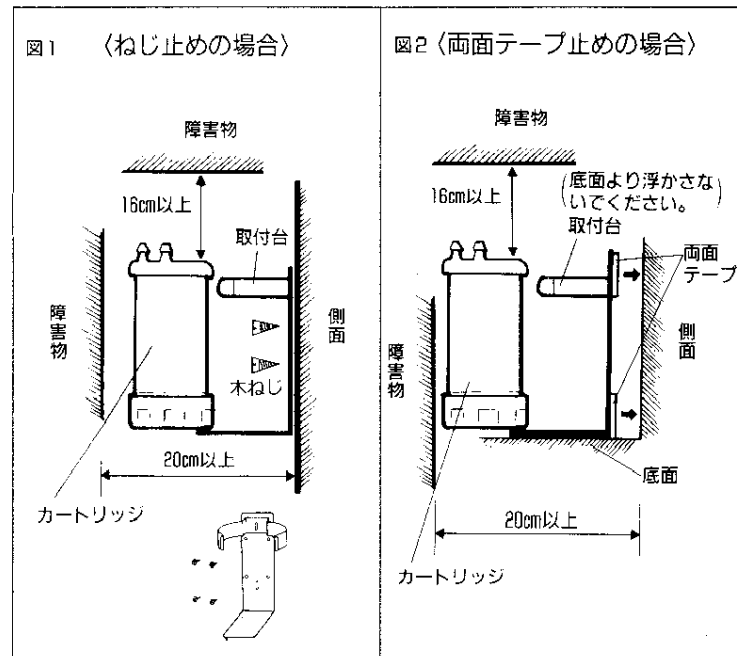
4. 清水器の取付け

(1) 清水器取付場所の選定

- 混合栓の下部(流し台下)で、既設の配管にぶつからない場所。
- 混合栓から付属のホースで、接続可能な場所。
- ねじや両面テープで、取付台およびカートリッジ本体を十分に支えられる場所。

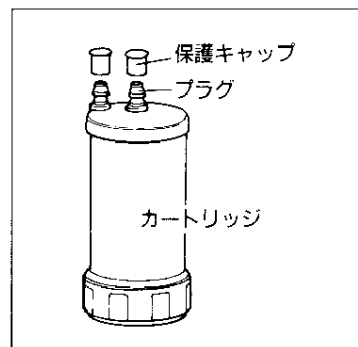
(2) 取付台の取付け方

- 流し台のキャビネット部が木製の場合は、付属の木ねじ(4本)で固定してください。(木部が薄い場合には心材のあるところに固定してください。図1)
- ステンレス、ホーロー流し台など、ねじ止めが不可能な場合は両面テープ止めをします。接着面の油分、水分、ほこりをよく除去し、取付台を流し台の底面にあわせ、側面に強くおさえて固定してください。(図2)



5. カートリッジの取付け

- (1) カートリッジのプラグ先端の保護キャップをはずします。



(2)カートリッジのシールとスライドリングとの色を確実に合わせて接続してください。

※スライドリングを上引き上げたままワンタッチ・ジョイントを垂直に、プラグに合わせてしっかり押し込みます。いちばん奥まで差込まれているか確認してください。

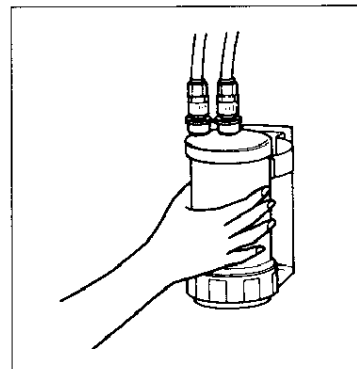
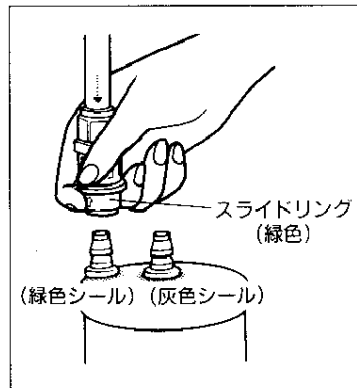
(3)止水栓を開け、レバーハンドルを清水に切替えてカートリッジに通水し、接続部から水漏れがないことを確認してください。

(4)通水させながらカートリッジを持ち上げ逆さまにして十分カートリッジ内の空気を抜いてください。空気があると水切れがわるくなる場合があります。

(5)取付台にカートリッジを固定する際は、ホースが折れ曲がったり、ねじれたりしないようにしてください。

※ホースがじゃまになる場合には結束バンドで固定してください。ただし、バンドを締めすぎると、吐水量が少なくなりますので注意してください。

※ホースが給湯パイプに触れないようにしてください。(熱で破損する原因になります。)



お手入れ

器具がいつまでも美しさを保つように、お客様にお手入れ方法をご指導ください。

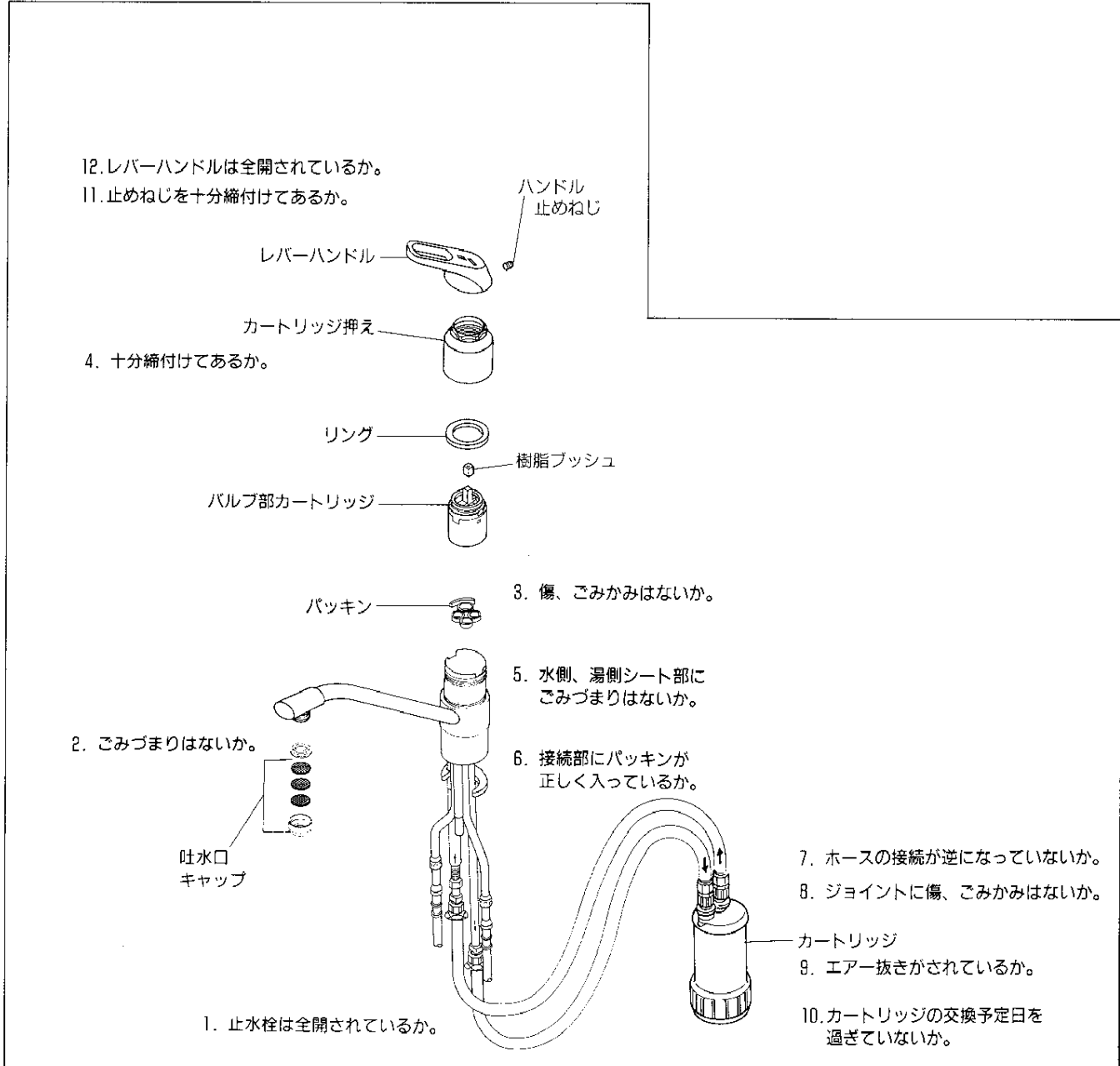
- 1.ふだんは柔らかな布でふき、ときどきミシン油やカーワックスなどをしみこませた布でふくこと。ただし、樹脂部に付着すると光沢を失うので付着しないよう十分注意すること。
- 2.クレンザーやみがき粉など粗い粒子を含んだ洗剤やナイロンたわしなどは使用しないこと。
- 3.酸性洗剤はめっきを侵しますので、使用しないこと。もし、タイルを酸性洗剤で洗った場合は、すぐにタイル及び器具を十分に水洗いすること。

分解と点検

取付後、万一故障した場合の分解と点検は、次の要領で行ってください。

ご注意

バルブ部カートリッジ内部は精密加工された特殊セラミックバルブを組立調整しておりますので、絶対に分解しないでください。
また、清水器のカートリッジも雑菌等が入らないよう、密閉組立しておりますので、絶対に分解しないでください。



現 象	点 検 項 目
吐水量が少ない。 (清水の吐水量が少ない。)	1、2、12 (1、7、10、12)
水(清水)が止まらない。 ハンドル部から水が漏れる。	3、4、5
接続部から漏水する。	6、8
清水の水ざれが悪い。	9、10
吐水温度不良	1、2
ハンドルがガタつく。	11