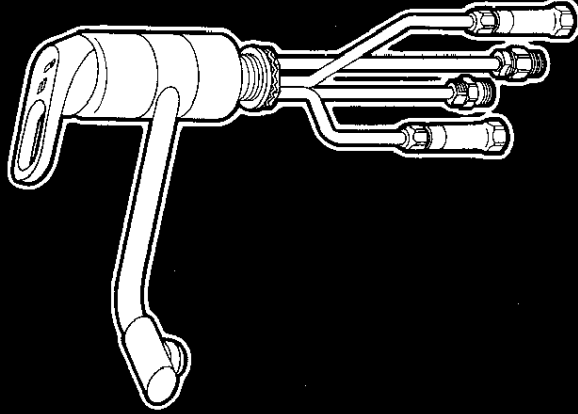


シンダグルレバー混合栓 (清水器用)

TOTO

ご愛用のしおり

- このたびは、TOTOシンダグルレバー混合栓（清水器用）をお求めいただきまして、まことにありがとうございます。このしおりをよくお読みのうえ、正しくお使いください。
- このしおりは、保証書とともに大切に保存しておいてください。



もくじ

安全上の注意	1～3
特長・各部のなまえ	4～5
つかいかた	6～7
使用上の注意	8～10
カートリッジの交換	10～13
手入れのしかた	14
故障したときは	14

商品のお問合せはTOTOお客様相談室へ



0120-03-1010

受付時間9:00～17:30(土・日・祝日を除く)

安全のために必ずお守りください

ご使用前に、この「安全上の注意」をよくお読みの上、正しくお使いください。

- この説明書では、機器を安全に正しくお使いいただき、あなたや他の人々への危害や財産への損害を未然に防止するために、いろいろなお表示をしています。その表示と意味はつぎのようになっています。

⚠ 注意 この表示の欄の内容を無視して誤った取扱いをすると、傷害または、物的損害が発生する可能性があります。

- お読みになった後は、お使いになる方がいつでも見られる場所に必ず保存してください。

(1) 清水器について

⚠ 注意

- (1) 養魚用には使わないでください。
カートリッジの寿命により、塩素除去ができなくなった場合に魚を死滅させるおそれがあります。
- (2) 温水 (35°C以上) での使用はお避けください。温水を通すと、活性炭で吸着された物質が溶けだすおそれがあります。
- (3) ろ過水はなるべく早く早くご使用ください。ろ過水はカルキを除去しているため、長時間くみおさすと雑菌が増えることがあります。
- (4) 寒冷地では、凍結により故障の原因となる場合があります。
凍結するおそれがあるところへは取付けないでください。
- (5) 流し台の下にあるカートリッジやホースは樹脂ですので、熱いフライパンやヤカンを近づけないでください。

- (6) 清水器に製水器や瞬間湯沸器などを接続しないでください。
故障の原因になります。

- (7) スパウトの通路が清水、水道水とも共通のため、清水を吐水する場合、毎回、必ず約10秒間清水を流してから使用してください。

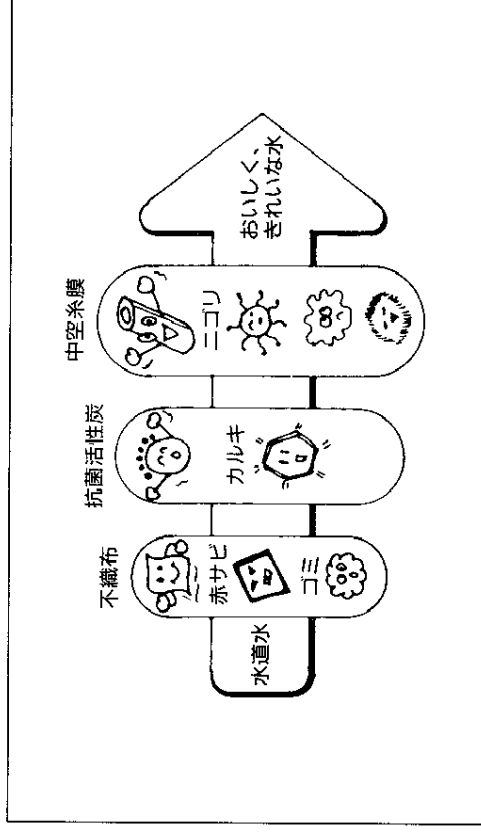
- (8) 数日間使わなかったときは、約1分間清水を流してから使用してください。

- (9) カートリッジは雑菌などが入らないよう密閉組立をしておりますので絶対分解しないでください。

- (10) カートリッジは、使用限度月数以内で交換してください。

特長・各部のなまえ

1. 一つの水栓で湯、水、混合水と清水を使用することができます。
2. 操作が簡単です。
レバーハンドルのワンタッチ操作で吐水、止水、温度調節、清水への切換えから吐水量の調節までできます。
3. レバーハンドルを操作するときのめやすとして吐水が水となる位置にクリック感（カチッとする感じ）を設けました。
4. 混合栓と組合せて使用する清水器クリンスイシは中空糸膜＋抗菌活性炭＋不織布の3重フィルターを採用し、きれいなおいしい水をつくります。



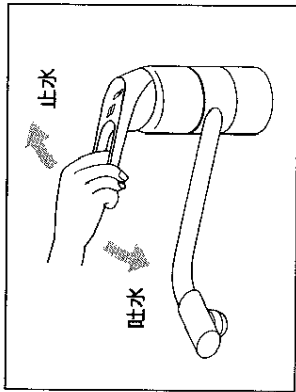
(2) 水栓について

⚠ 注意

- (1) 水栓の左側は給湯側のため高温になっています。水栓の表面に直接肌を触れないようにしてください。
やけどをすおそれがあります。
- (2) 熱湯をお使いのときには、カランは高温になっています。直接肌を触れないでください。
やけどをすおそれがあります。（カラン付）
- (3) 高温の湯をお使いの後は、水栓内に高温の湯が残らないようしばらく水を流してください。
次に使用すると、水栓内に滞留した高温の湯が出て、やけどをすおそれがあります。
- (4) ハンドルの温度位置を確かめた後、吐水してください。
高温の湯が出てやけどをすおそれがあります。
- (5) 凍結が予想される際は、配管の水抜操作と水栓の水抜操作を同時に行ってください。
凍結破損で漏水し、家財などを濡らす財産損害発生のおそれがあります。（寒冷地用）
- (6) ハンドルを急閉止させると、配管から漏水を起すおそれがありますので、ゆっくり操作してください。
漏水で家財などを濡らす財産損害発生のおそれがあります。

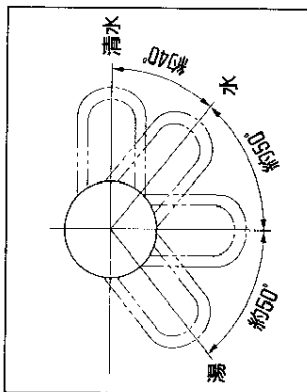
つかいかた

1. 吐水と止水



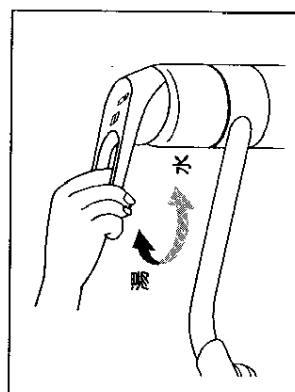
どの位置でも、レバーハンドルを下
げると吐水し、上げると止水します。
吐水量はレバーハンドルを下げるに
したがって多くなります。

2. クリック感

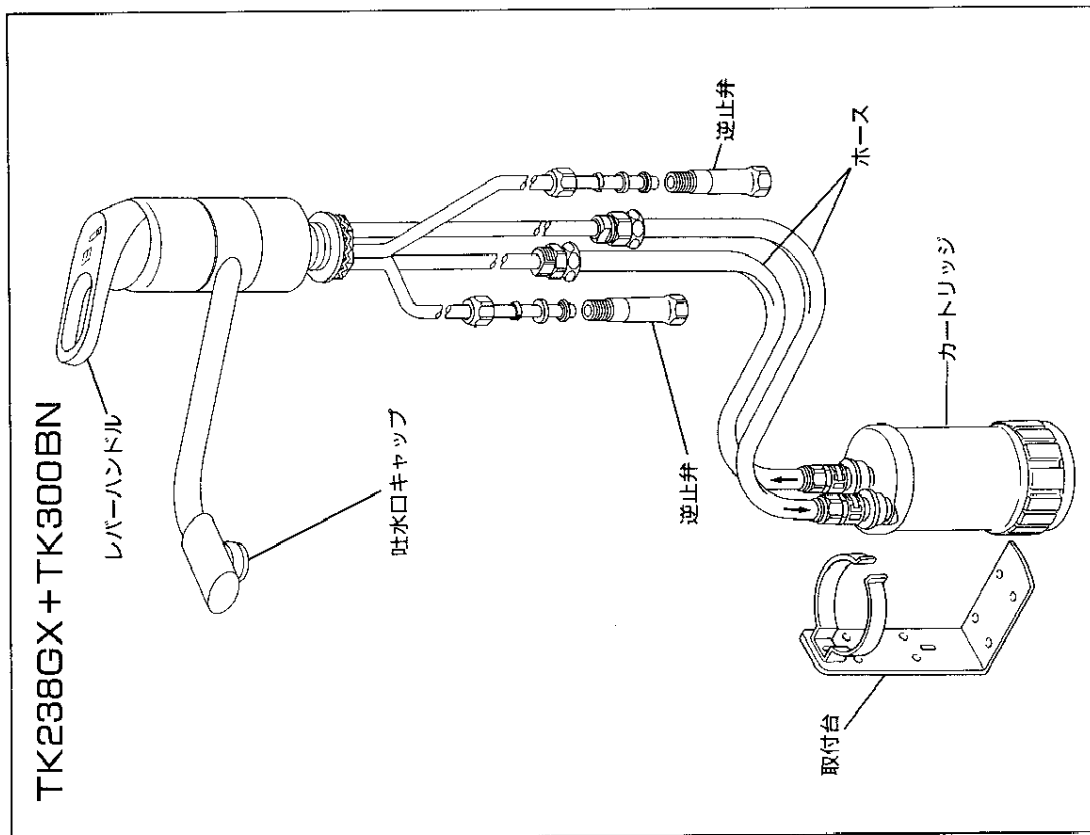


レバーハンドルを操作するときの目
安として、吐水が水となる位置にク
リック感（カチッとする感じ）を設
けました。

3. 温度調節



温度調節はレバーハンドルの回転で
行います。レバーハンドルをクリッ
ク感のある位置まで回すと水、左に
回すにつれてだいに温度が上がり
左いっぱいまで最高になります。



TK238GX+TK300BN

レバーハンドル

吐水ロキヤップ

逆止弁

逆止弁

ホース

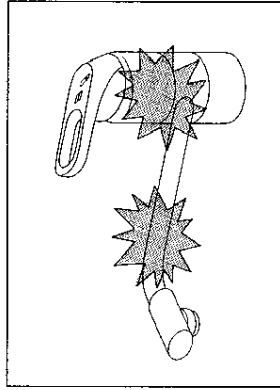
カートリッジ

取付台

使用上の注意

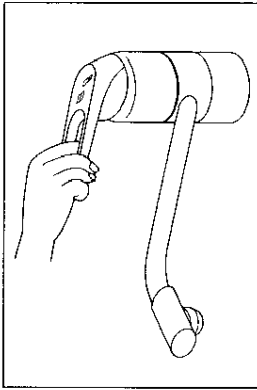
熱湯を使用しますので、やけどなどの事故がないよう、必ず次の注意事項を守ってください。

1. やけどに注意



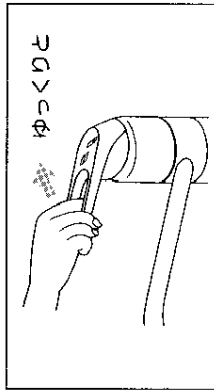
湯を使用する場合図の部分が高温になることがありますので金属の表面に直接肌をふれないようにご注意ください。

2. しばらく吐水させてご使用ください。



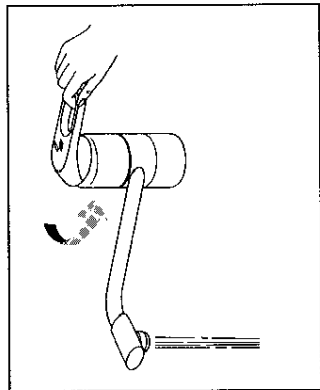
湯を使用した後、水または清水を使用するとき温度変化する場合がありますので、しばらく吐水させて温度が安定してからご使用ください。

3. ハンドルの操作はゆっくりと。



水を止めるときは、レバーハンドルをゆっくり上に上げてください。急に上げると、水撃による音が出る可能性があります。

4. 清水への切替え



レバーハンドルを右に回すと清水に切替わります。

※清水と水道水は同じ吐水口(通路)から吐水します。

● 清水は次の用途等にご利用いただけます。

清水の用途	
<p>日本茶 水割り コーヒー 紅茶</p>	<p>スープ、みそ汁 その他の料理に</p>
<p>炊飯</p>	<p>野菜サラダ 生野菜の仕上げ洗いに</p>
<p>赤ちゃんのミルクに</p>	

2. カートリッジをお求めの場合はクリンスイU TK 300 BN用カートリッジ (品番 TH634N) とご指定ください。
3. クリンスイU TK 300 BN用カートリッジは三菱レイヨン(株)の清水器A 601用カートリッジUAC0827と共通です。

カートリッジの交換時期

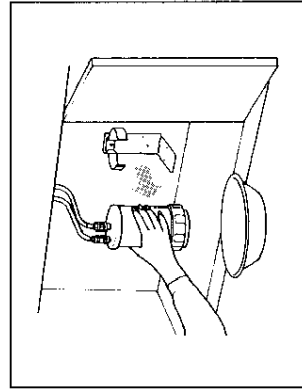
次の場合を交換時期の目安としてください。

- 流量が減少したとき。(コップ1杯5~10秒が目安です。)
- 使用限度月数(12カ月)を経過したとき。
- においや味が他の水道水と同様になった場合。

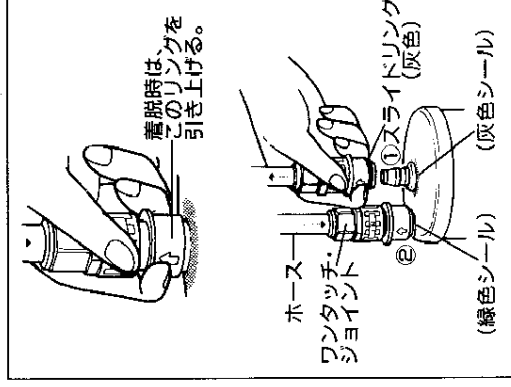
※注意

カートリッジのろ過性能は、約300000ℓまたは12カ月維持できますが、水质、水圧によってはかなりの短期間でろ過性能が低下することもあります。

カートリッジの交換方法



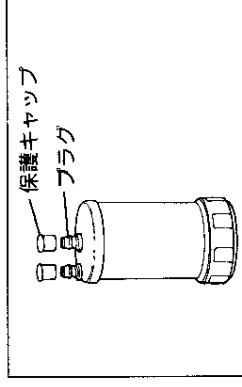
1. 混合栓のレバーハンドルを止水にします。
2. カートリッジを取付台より外し手前に引出します。
※わずかに水漏れする場合がありますので、洗面器もしくはタオルなどを下においてください。



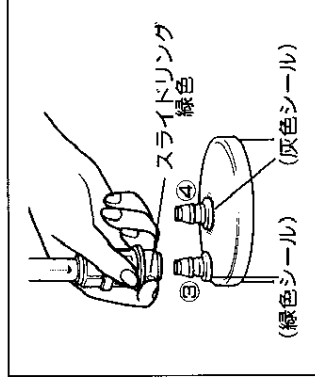
3. スライドリング (灰色) に指をかけて引上げ、ワンタッチ・ジョイントをカートリッジより取外します。同様に、スライドリング (緑色) のワンタッチ・ジョイントも取外します。

※ジョイントの取外しは必ず灰色→緑色の順番で行ってください。

①→②



4. 新しい交換用カートリッジのプラグ先端保護キャップを外します。(2個)

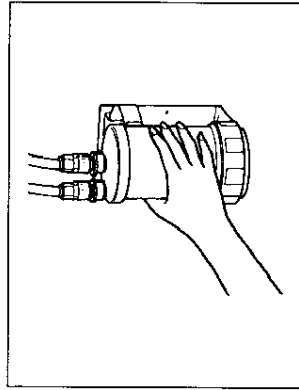


5. ワンタッチ・ジョイントを接続します。新しいカートリッジの緑色、灰色のシールとスライドリングとの色を合わせて接続してください。
※接続は必ず緑色→灰色の順番で行ってください。

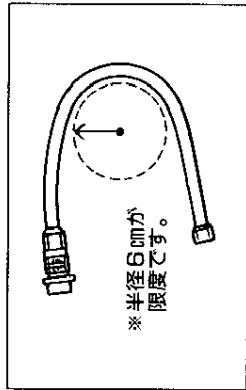
③→④

手入れのしかた

- ※スライディングを上引げたま
まワントouch・ジョイントを垂直
に、プラグに合わせしっかり押
し込みます。いちばん奥まで差込
まれているか、確認してください。
6. 混合栓のレバーハンドルを清水に
切替えてカートリッジに通水し、
接続部からの水漏れがないことを
確認します。なお、カートリッジ
内の空気により水ぎれが悪くなる
ことがあるため、通水状態のまま
カートリッジを逆さにして十分空
気抜きを行ってください。

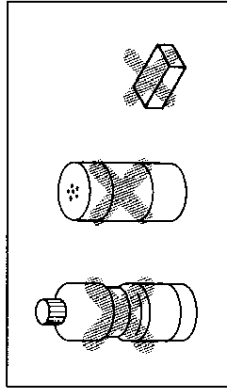


7. ホースが折れ曲がりたりねじれな
いように注意して取付台に取付け
ます。



8. ホースを極度に曲げないでくださ
い。(ホースが折れると水量が少な
くなります。)
9. ホースが給湯パイプに触れないよ
うにしてください。
(熱で破損する原因になります。)

いつまでも美しさを保つためにふだんは柔らかかな布でふき、めっきされた
ところはときどきミシン油やカーワックスなどをしみこませた布でふいて
ください。ただし、樹脂部に付着すると光沢を失いますので、付着しない
よう十分注意してください。

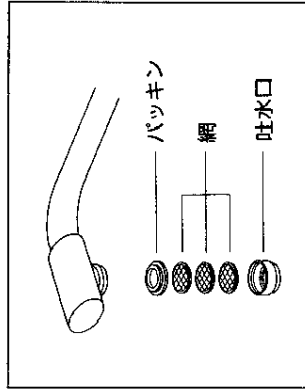


クレンザー・みがき粉などや粗い粒
子を含む洗剤およびナイロンたわし
などはめっき面を傷つけますので使
用しないでください。また酸性洗剤
はめっきを侵しますので使用しな
いでください。まちがって使用したと
きはすぐに水洗いしてください。

※カラー塗装品は付属の取扱説明書をご覧ください。

吐水口キャップがつまると吐水量が少なくなったり、温度調節がうまくで
きなくなると十分な機能が発揮されなくなりますのでときどき吐水口を
掃除してください。

吐水口の掃除



吐水口キャップを回して取外して
ください。
網目につまったごみをブラシなどで
取除いてください。

故障したときは

故障したときの修理は取付工事店にご依頼ください。
なおご不明な点がございましたらお客様相談室にお問合わせください。

修理を依頼される前に

簡単な故障はご家庭でも直せますので修理を依頼される前に下表の点検をしてください。

現象	お調べいただくところ
<ul style="list-style-type: none"> ■吐水量が少ない。 ■高温しかでない。 ■低温しかでない。 ■温度調節がうまくできない。 	<ul style="list-style-type: none"> ●止水栓は全開されていますか。 ●吐水口のキャップの目づまりはありませんか。 ●止水栓は全開されていますか。 ●混合栓に湯がきていますか。 ●止水栓は全開されていますか。 ●吐水口のキャップの目づまりはありませんか。 ●混合栓に湯がきていますか。
<ul style="list-style-type: none"> ■清水の吐水量が少ない。 ■清水のにおい、味が異常。 	<ul style="list-style-type: none"> ●止水栓は全開されていますか。 ●カートリッジの寿命がきていませんか。 ●カートリッジの寿命がきていませんか。
<ul style="list-style-type: none"> ■清水の水きれが悪い。 	<ul style="list-style-type: none"> ●カートリッジの寿命がきていませんか。 ●カートリッジの寿命がきていませんか。 ●カートリッジの空気抜きをされましたか。 ※元止め方式のため機構上水きれが悪くなる場合がございます。
<ul style="list-style-type: none"> ■混合栓より水が漏れる。 ■混合栓とホース接続部より水が漏れる。 	<ul style="list-style-type: none"> ●パッキンの傷、ごみかみはありませんか。
<ul style="list-style-type: none"> ■ワンタッチ・シヨイント部より水が漏れる。 	<ul style="list-style-type: none"> ●カートリッジ本体のプラグに傷がついていませんか。 ●ワンタッチ・シヨイントのパッキンが損傷していませんか。

本体内部は分解しないでください

本体内部は精密加工された特殊セラミックバルブを組立調整しておりますので、絶対に分解しないでください。

カートリッジを分解しないでください

カートリッジは雑菌等が入らないよう密閉組立をしておりますので絶対分解しないでください。

- メモされておくと便利です。

購入年月日	購入店名
年 月 日	電話 ()