

商品のお問合せはTOTOお客様相談室へ

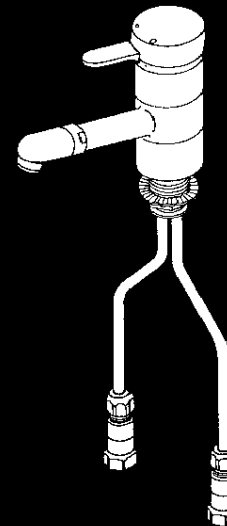


0120-03-1010

受付時間9:00～17:30(土・日・祝日を除く)

TOTO

ご愛用のしおり



- このたびは、TOTO洗面器用シングルレバー混合栓をお求めいただきまして、まことにありがとうございました。このしおりをよくお読みのうえ、正しくお使いください。
- このしおりは、保証書とともに大切に保存しておいてください。

もくじ

安全上の注意	1～2
特長・各部のなまえ	3
つかいかた	4
使用上の注意	5～6
手入れのしかた	7
故障したときは	8

安全のために必ずお守りください

ご使用前に、この「安全上の注意」をよくお読みの上、正しくお使いください。

- この説明書では、機器を安全に正しくお使いいただき、あなたや他の人々への危害や財産への損害を未然に防止するために、いろいろな表示をしています。その表示と意味はつぎのようになっています。

⚠ 注意 この表示の欄の内容を無視して誤った取扱いをすると、傷害または、物的損害が発生する可能性があることを示しています。

- お読みになった後は、お使いになる方がいつでも見られる場所に必ず保存してください。

⚠ 注意

(1)水栓の左側は給湯側のため高温になっています。水栓の表面に直接肌を触れないようにしてください。
やけどをするおそれがあります。

(2)熱湯をお使いのときには、カランは高温になっています。
直接肌を触れないでください。
やけどをするおそれがあります。(カラン付)

(3)高温の湯をお使いの後は、水栓内に高温の湯が残らないようしばらく水を流してください。
次に使用すると、水栓内に滞留した高温の湯が出て、やけどをするおそれがあります。

(4)ハンドルの温度位置を確かめた後、吐水してください。
高温の湯が出てやけどをするおそれがあります。

(5)凍結が予想される際は、配管の水抜操作と水栓の水抜操作を同時に行ってください。
凍結破損で漏水し、家財などを濡らす財産損害発生のおそれがあります。(寒冷地用)

(6)ハンドルを急閉止させると、配管から漏水を起こすおそれがありますので、ゆっくり操作してください。
漏水で家財などを濡らす財産損害発生のおそれがあります。

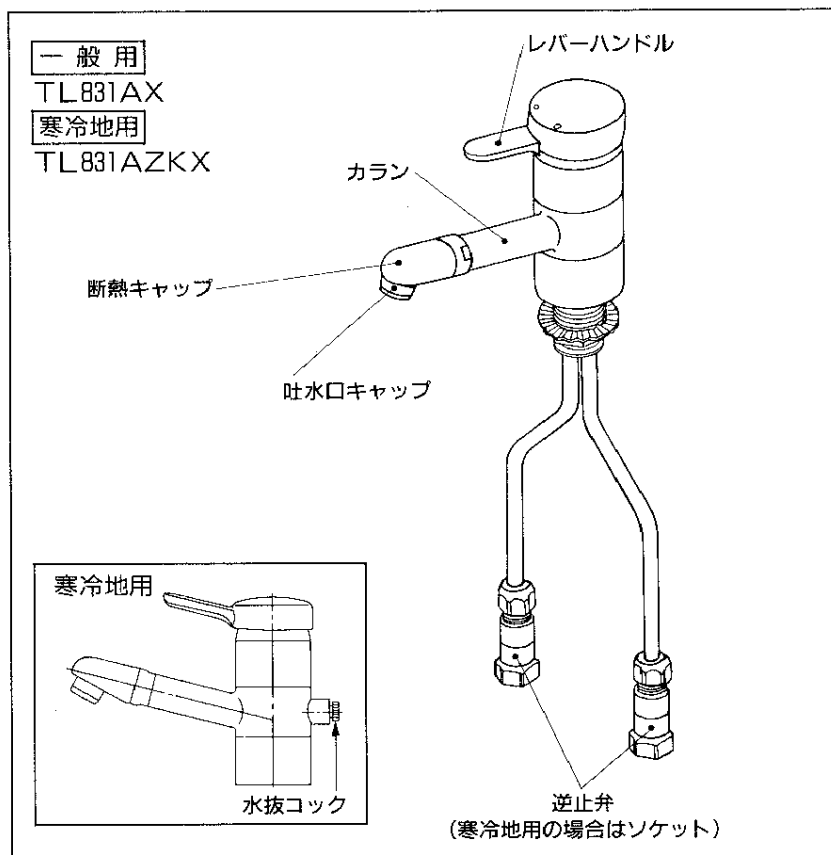
特長・各部のなまえ

1. 操作が簡単です。

レバーハンドルのワンタッチ操作で、吐水・止水、吐水量の調節までできます。

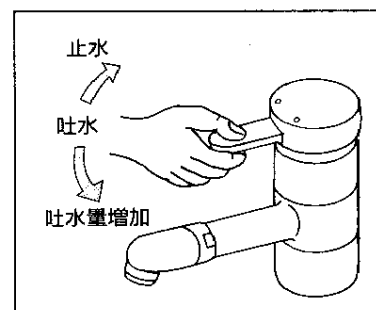
2. 吐水方向が自由自在

吐水口は360°回転。お好みの位置で使用できます。また、水飲みやうがいなどにも便利です。



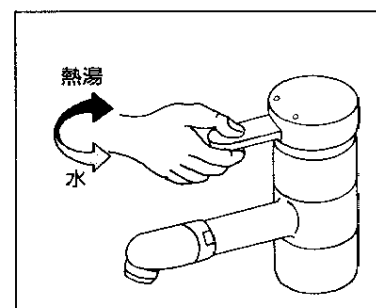
つかいかた

1. 吐水と止水



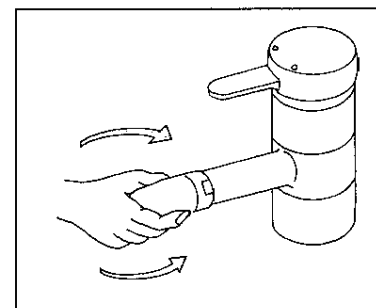
どの位置でも、レバーハンドルを下げると吐水し、上げると止水します。吐水量はレバーハンドルを下げるにしたがって多くなります。

2. 温度調節



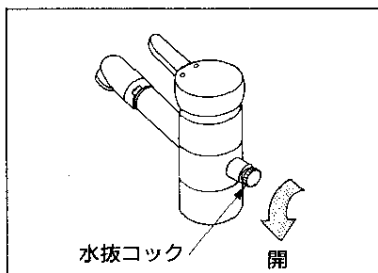
温度調節はレバーハンドルの回転で行います。レバーハンドルを右にいっぱい回すと水、左に回すにつれて徐々に温度が上り、左いっぱいまで最高になります。

3. 吐水口の回転



吐水口は360°回転させてご使用できます。上向き吐水でご使用のときは下向き吐水で湯温が安定してからご使用ください。

4. 寒冷地用の水抜方法



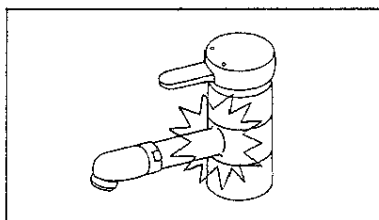
凍結のおそれがある場合は水抜栓の操作とあわせて、下記のように操作し器具内の水を抜いてください。

- レバーハンドルを中央位置で下げる。
- 水抜コックを開いてください。
- 水抜き後は必ず水抜コックを強く締めてください。

使用上の注意

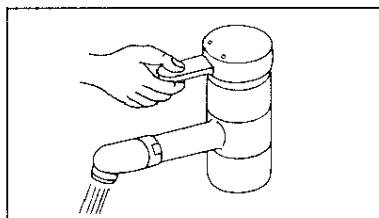
熱湯を使用しますので、やけどなどの事故がないよう、必ず次の注意事項を守ってください。

1. やけどに注意



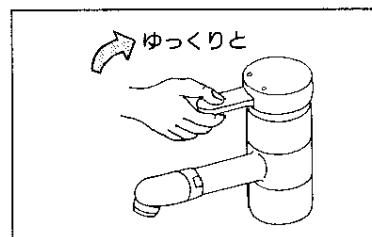
混合栓の本体は高温になる為金具の表面に直接肌をふれないようにご注意ください。また高温で吐水させた後しばらく水を出し、残湯を流しておいてください。

2. しばらく吐水させてご使用ください。



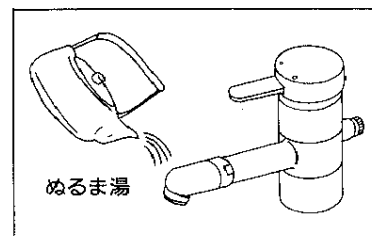
お湯を使用した後、次に使用するとき若干温度変化する場合がありますので、しばらく吐水させて湯温が安定してからご使用ください。

3. ハンドルの操作はゆっくりと



水を止めるときは、レバーハンドルをゆっくり上げてください。急に上げると、水撃による音が出ることがあります。

4. 寒冷地用の場合



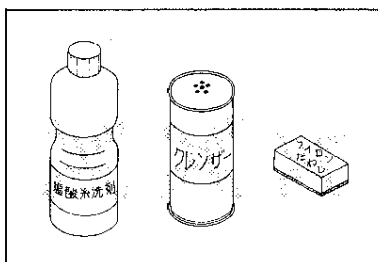
水抜きを行っていても吐水口の網目に付着した水滴が凍り、吐水しない場合がありますがそのときは、ぬるま湯であたためてください。

給湯機が瞬間型の場合

1. 吐水量が少ないと給湯機が着火しないことがありますのでハンドルはできるだけ全開でご使用ください。
2. 給水圧力が高く、吐水量が多すぎる場合はレバーハンドルで調節を行ってください。(レバーハンドルを全開にすると吐水量が多すぎる場合は、止水栓であらかじめ流量調節を行ってください。)
3. 混合水栓から吐水する温度より、10°C以上高い温水を供給するよう給湯機側の温度を設定してください。
4. 次の場合は、給湯機が着火しにくくなる場合があります。その場合は、給湯機の設定温度(能力切替式の場合は能力)を少し下げてください。
 - 給水圧力が低いとき
 - 水温が高いとき

手入れのしかた

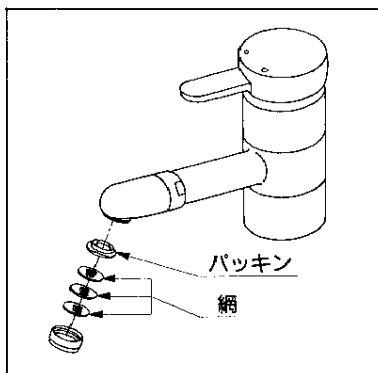
いつまでも美しさを保つために柔らかい布でみがき、めっきされたところはときどきミシン油やカーワックスなどをしみこませた布でみがいでください。ただし、樹脂部（レバーハンドル、断熱キャップ）に付着すると光沢を失いますので、付着しないよう十分注意してください。



クレンザー・みがき粉などや粗い粒子を含む洗剤及びナイロンたわしなどはめっき面を傷つけますので使用しないでください。また酸性洗剤はめっきを侵しますので使用しないでください。まちがって使用したときはすぐに水洗いしてください。

吐水口キャップがつまると吐水量が少なくなったり、温度調節がうまくできなくなるなど十分な機能が発揮されなくなりますのでときどき吐水口を掃除してください。

吐水口の掃除



吐水口キャップをはずしてください。

網目につまんだごみをブラシなどで取除いてください。

故障したときは

故障したときの修理は取付工事店にご依頼ください。
なおご不明な点がございましたらお客様相談室にお問合わせください。

修理を依頼される前に

簡単な故障はご家庭でも直せますので修理を依頼される前に下表の点検をしてください。

現象	お調べいただくところ
■吐水量が少ない	<ul style="list-style-type: none"> ●止水栓は全開されていますか。 ●吐水口キャップの目づまりはありませんか。
<ul style="list-style-type: none"> ■高温しか出ない ■低温しか出ない 	<ul style="list-style-type: none"> ●止水栓は全開されていますか。 ●混合栓に湯がきていますか。
■温度調節がうまくできない	<ul style="list-style-type: none"> ●止水栓は全開されていますか。 ●混合栓に湯がきていますか。 ●吐水口キャップの目づまりはありませんか。

本体内部は分解しないでください

本体内部は精密加工された特殊セラミックバルブを組立調整しておりますので、絶対に分解しないようにしてください。

- メモしておくとお便利です。

購入年月日	購入店名
年 月 日	電話 ()