

# TOTO

## USシステムA型感知フラッシュバルブ施工説明書 (埋込、乾電池タイプ)

### TEA99DX, TEA99LDX(在来工法壁用)

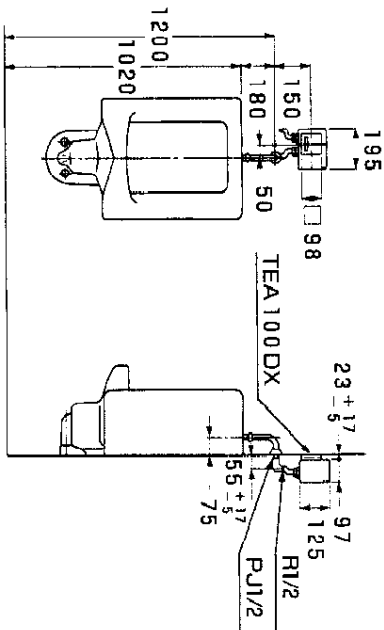
### TEA100DX, TEA100LDX(100×100タイル壁用), TEA150DX(150×150タイル壁用)

製品の機能が十分発揮されるように、この施工説明書の内容にそって正しく取付けてください。

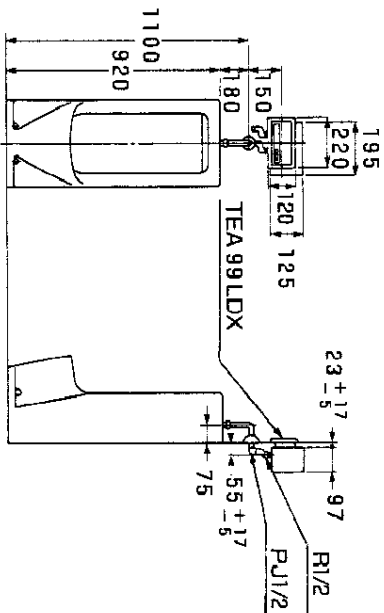
#### ■標準取付図

(注) 器具の品番により取付寸法が異なります。  
詳細は工事用図面を参考の上、取付けてください。

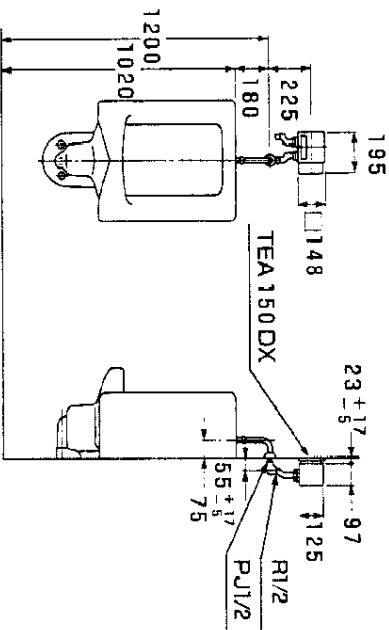
TEA100DX (U406 Cにセットの場合)



TEA99LDX (U307 Cにセットの場合)



TEA150DX (U406 Cにセットの場合)



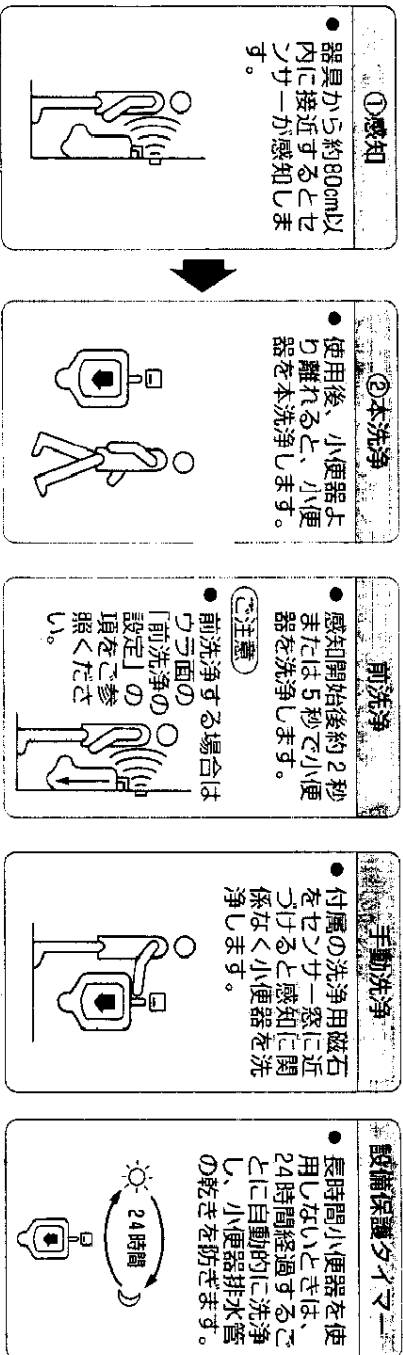
#### ■仕様

品番	TEA99 DX	TEA99 LDX	TEA100 DX	TEA100LDX	TEA150DX
製品寸法	120×120×85 (個)	220×120×85 (個)	98×98 (個)	98×198 (個)	148×148 (個)
電池寿命	単3アルカリ乾電池×4本 月4000回使用で約2年				
感知距離	器具前面より80cm以内				
前洗浄	洗浄用磁石での作動				
手動洗浄	切替えスイッチ付 (出荷時切)				
感知時間	本洗浄5秒以上、前洗浄2秒、5秒以上 (切替)				
使用温度範囲	0～40℃ (水温は1～50℃)				
給水圧力	最低必要水压0.07MPa、最高水压0.7MPa				
止水	使用状況に応じて2.5～5L/回 (自動調節)				
給水部接続	15Aタイプ				

#### ■梱包明細

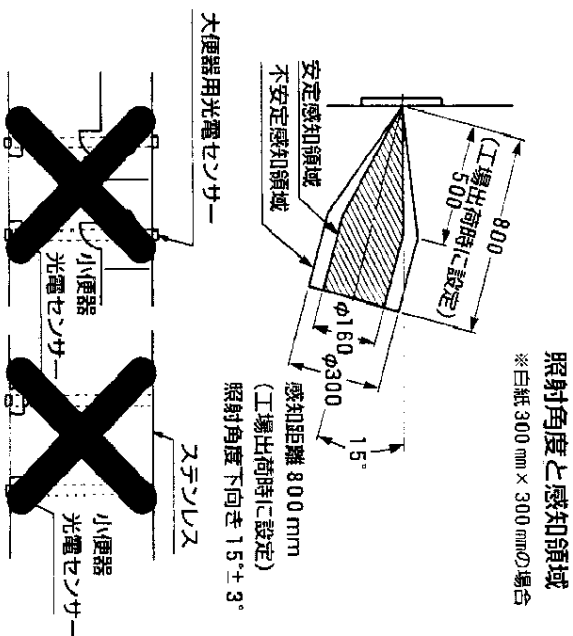
品名	TEA99 DX	TEA99 LDX	TEA100 DX	TEA100LDX	TEA150DX
感知センサー	○	○	○	○	○
フラッシュバルブ部 (感知部)	○	○	○	○	○
養生カバー取付版	○	○	○	○	○
鋼線網 (仕舞)	○2個	○2個	○2個	○2個	○2個
銅アクリル磁石	○4本	○4本	○4本	○4本	○4本
アクリルボルト	○4本	○4本	○4本	○4本	○4本
固定金具	○2個	○2個	○2個	○2個	○2個
取付ねじ	○4本	○4本	○4本	○4本	○4本
洗浄用磁石	○	○	○	○	○
取付盤	○	○	○	○	○

## ■作動のしくみ



## ■取付け前に

- 右図感知領域内 (安定感知領域内および不安定感知領域内) に手すり等の障害物が入らないように取付けてください。
- 光電センサー正面の壁がステンレス等反射しやすい場所への設置や、光電センサー同士 (大便器自動洗浄ユニット用光電センサーを含む) が対向するような設置は誤動作を生じますのでご注意ください。



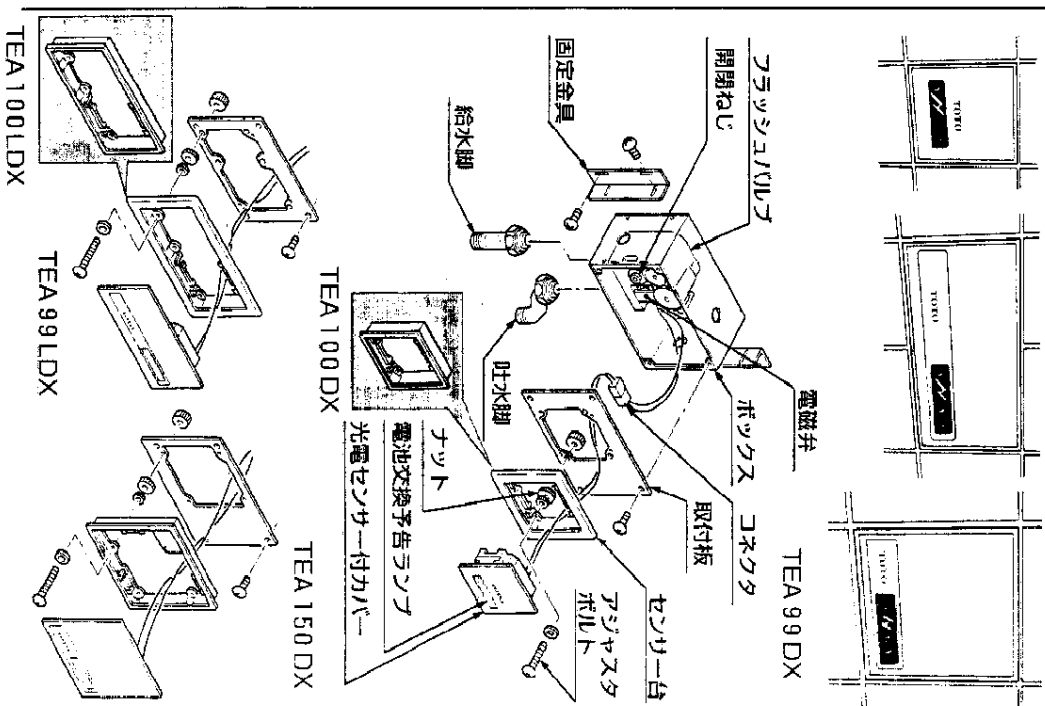
- インバータ機器により誤作動することがあります。
- 太陽光が入る場所では太陽光の影響で光電センサーが作動 (感知) しない場合があります。
- 給水圧力範囲は最低必要水圧0.07MPa、最高水圧0.7MPaです。この圧力範囲でご使用ください。
- 給水は上水道又は飲用可能な井水に接続してください。中水道および異物を多く含む水には使用できません。
- 電気器具ですから、水をかけないように注意してください。

## ■各部の名称

TEA 99DX

TEA 99LDX

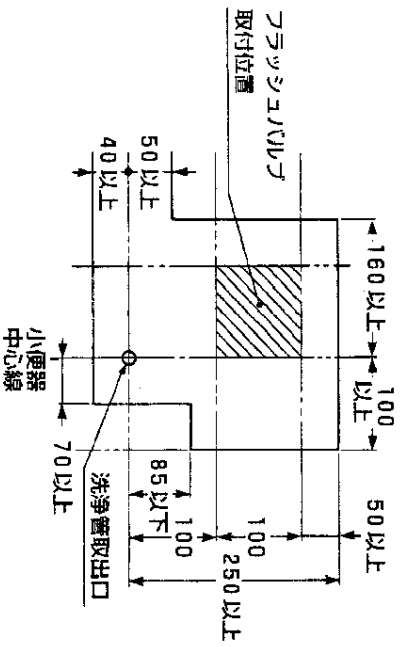
TEA 100DX TEA 100LDX TEA 150DX



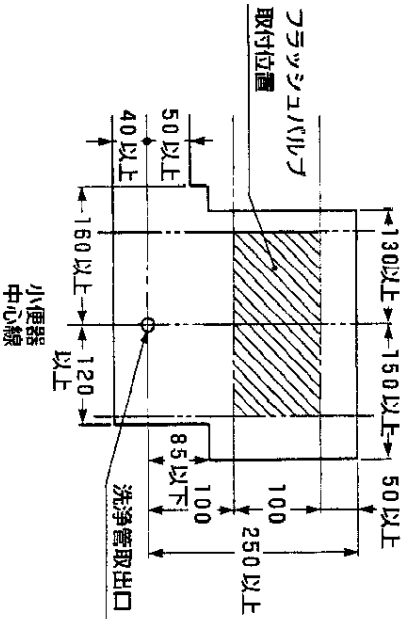
## 施工の手順

### 取付位置の墨出しと下地壁のはつり

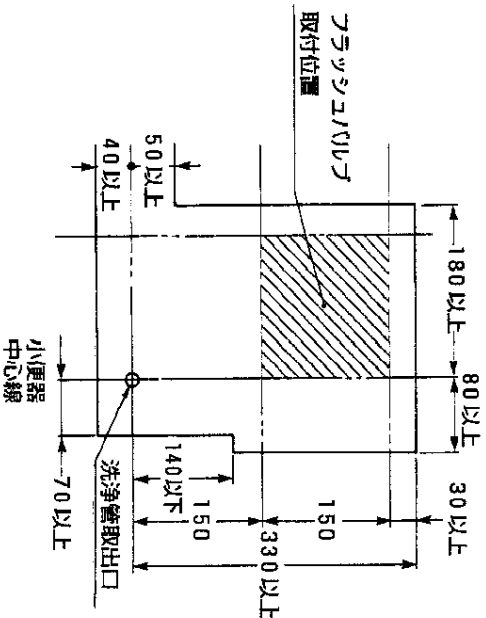
下地壁に取付位置を示す中心線を墨出し図の寸法に下地壁をはつります。(深さ105以上)



TEA 99DX, TEA 100DX



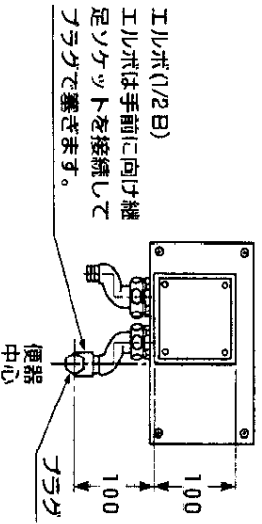
TEA 99LDX, TEA 100LDX



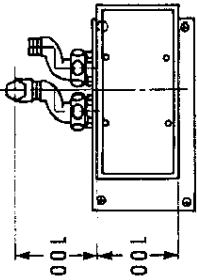
TEA 150DX

### 給水・吐水脚の取付け

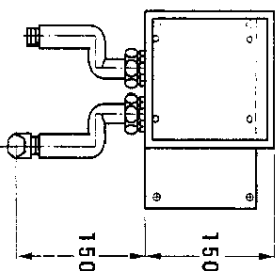
フラッシュバルブに給水・吐水脚を仮固定します。また、吐水脚にエルボ(1/2B)をねじ込みます。このとき、脚の向きは給水側は任意の位置に、吐水側は洗浄管取出位置に合わせてください。  
(エルボ・継足ソケット・フラグは現場手配をしてください)



TEA 99DX, TEA 100DX



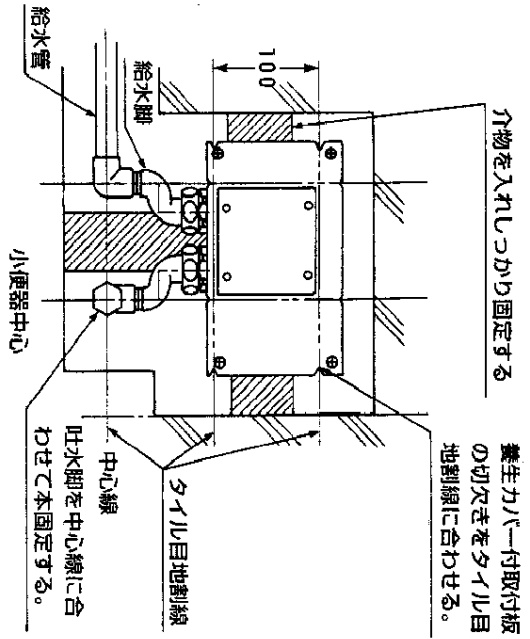
TEA 99LDX, TEA 100LDX



TEA 150DX

## ボックスの位置合わせ及び給水管の接続

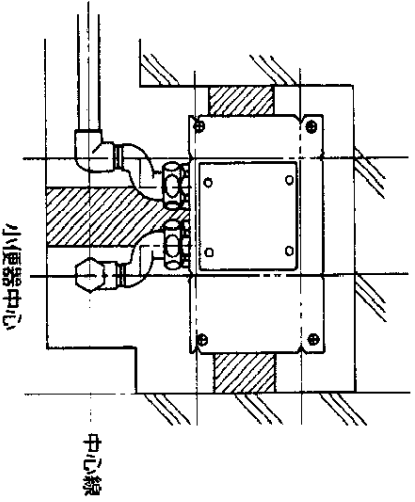
- ①はつった壁に器具を収め、位置合わせを行います。このとき、器具が水平になるように介物を入れてしっかりと固定してください。
- ②給水管を配管し、給水管内のゴミ、砂等を完全に洗い流した後、給水脚に接続します。
- ③給水脚を本固定します。



- (注意)**
- 養生カバー付取付板切欠きと目地割線のずれは  $\pm 4\text{mm}$  以内としてください。
  - ボックスの取付けが狂うと、タイルが張れなくなったり、光電センサーが取付けられなくなったりしますので注意してください。
  - 埋戻し前に必ず埋込配管接続部の漏水がないか確認してください。

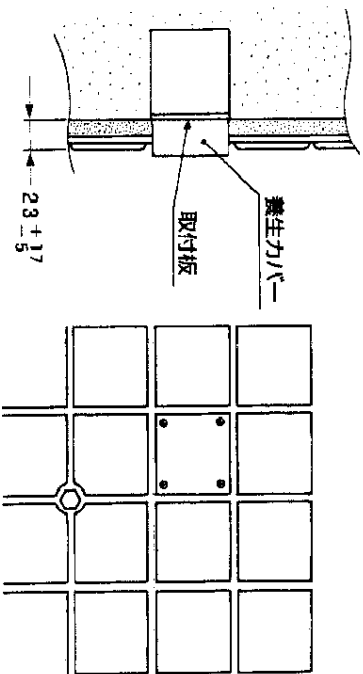
## 下地壁の埋戻し

ボックスの周囲をモルタルで埋戻します。



## 下塗りモルタル施工・タイル張り・目地詰め

- ①下地壁にモルタルを下塗りします。
  - ②養生カバーを付けたまま、タイルを張り、養生カバーの周囲を除いて目地詰めします。
- タイルの水流いはこの状態で行ってください。
- (注意)**  
酸洗いは器具を傷めますので行わないでください。



再生紙を使用しています。※同梱の取扱説明書は、お客様にお渡しください。

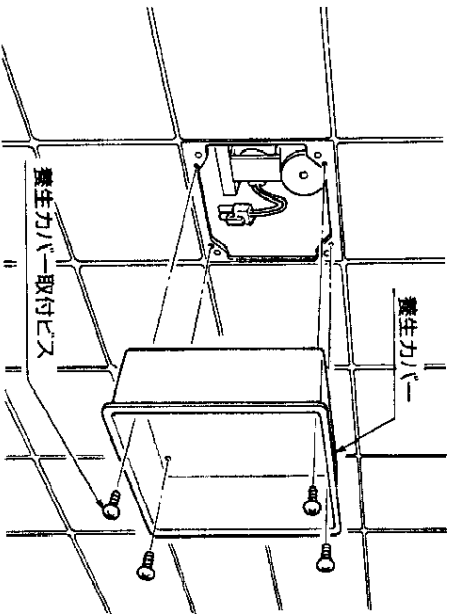
手渡してできない場合は、工事完了後パワertoolsなどに吊り下げておいてください。

ウラ面につく



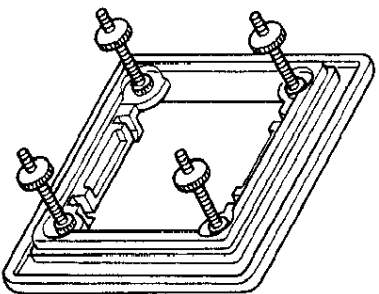
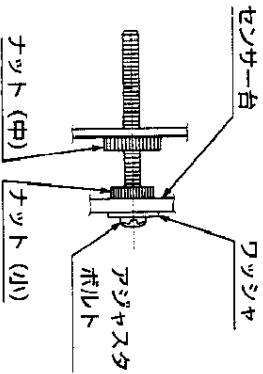
## 6 養生カバリの取外し

取付けビスを外して、養生カバリーを壁面から引抜きます。

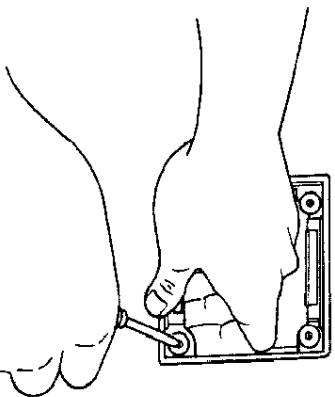


## 7 センサー台の取付け

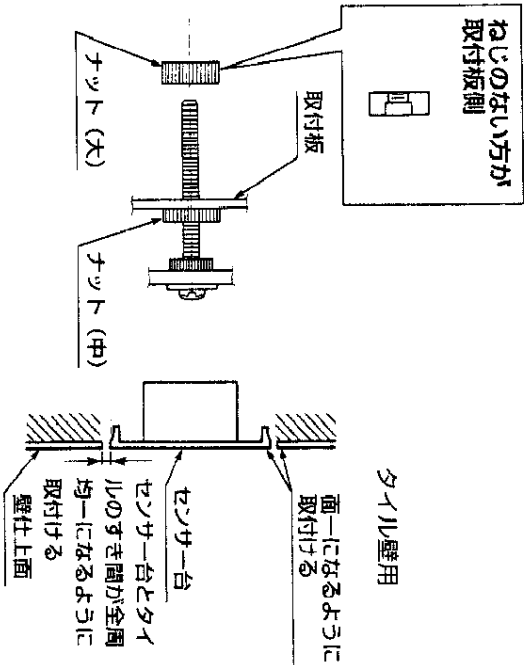
- ①センサー台に下図のようにアジャスタボルト (4本) を取付けます。(100×200タイフは6本)
- ②センサー台を開口部にはめます。このときアジャスタボルトが取付け板の穴に入るようにしてください。



- ③センサー台の位置を調節した後、センサー台とアジャスタボルトを固定します。  
ナット(小)を指で押えながらアジャスタボルトをドライバー (+) で締付けてください。

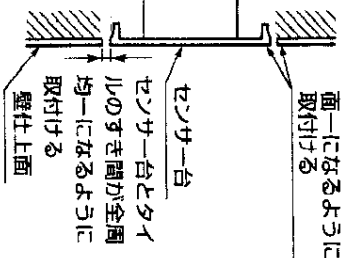


④ナット(中)でセンサー台の深さを調節した後、ナット(大)で固定します。



タイル壁用

面一になるように取付ける

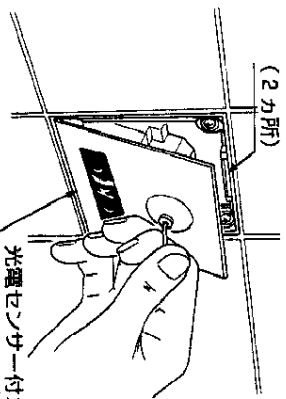


在来工法壁用

密着するよう取付ける

センサー台と壁面の間を、全周白セメントか非酢酸系のシール剤でシールする。  
※酢酸系のシール剤はセンサー台を傷めますので使用しないでください。

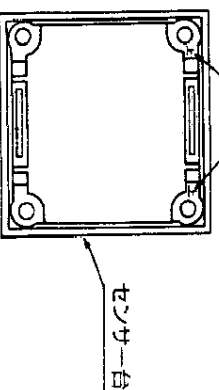
⑤光電センサー付カバリーを永久磁石の部分に吸着させ四隅を押えて、ガタツキがないことを確認します。ガタツキがある場合は、図のように付属の吸盤を使って光電センサー付カバリーを外し、ナット(大)及びナット(中)を調節してください。調節後は、光電センサー付カバリーを外してください。



### ⑥注意

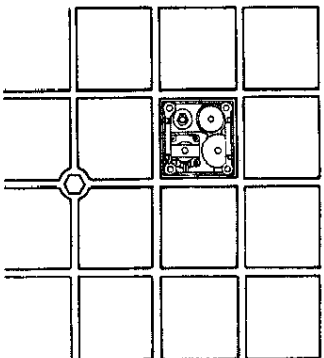
- センサー台にソリが出ると、光電センサー付カバリーがガタツいたり、器具を破損したりしますので注意してください。
- センサー台は方向性がありますので、取付けの際は注意してください。

「上」の文字のある方を上向きにして取付けてください。



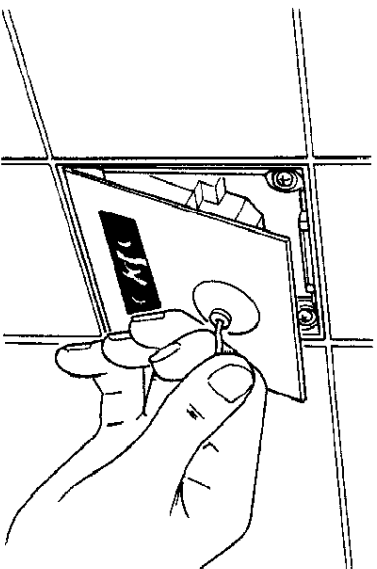
### 9 目地詰め (タイル壁用のみ)

センサー一台の周囲を白セメントか非酢酸系のシーリング剤で目地詰めします。酢酸系のシーリング剤は、センサー一台を傷めますので使用しないでください。



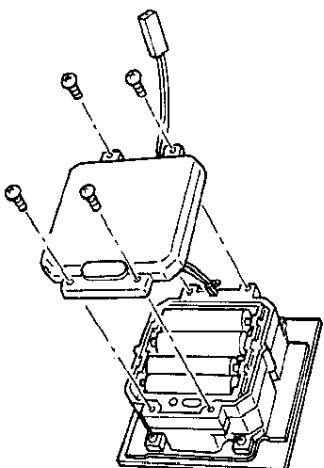
### 10 光電センサー付カバーの取付け

光電センサー付カバーを図のように永久磁石の部分に吸着させます。



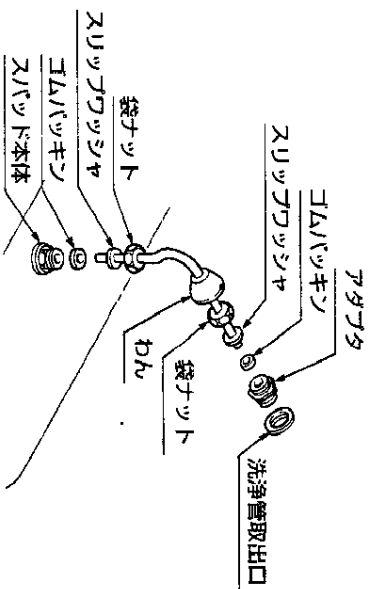
### 9 乾電池のセット

- ① 光電センサーの電池カバーをはし図のように乾電池を入れてください。  
(乾電池の方向に注意してください。)
- ② 電池カバーを元どおりに取付けてください。



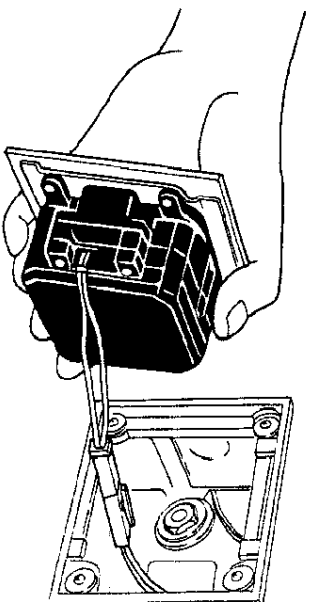
### 10 洗浄管の取付け

- ① 洗浄管出口のプラグを外し、アダプタをねじ込みます。
- ② アダプタと小便器スバット間を洗浄管で接続します。



### 10 コネクターの接続

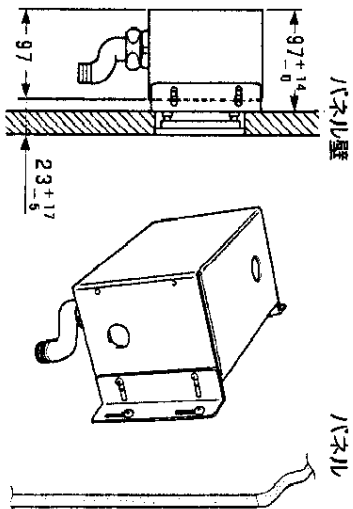
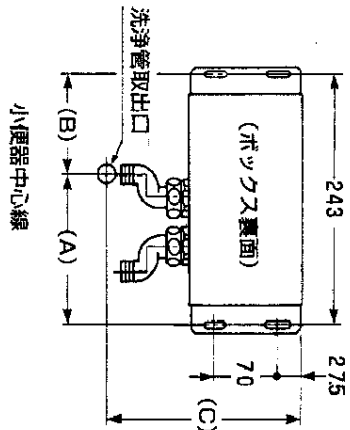
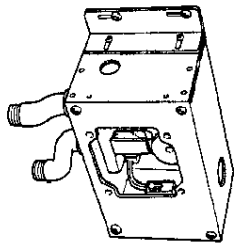
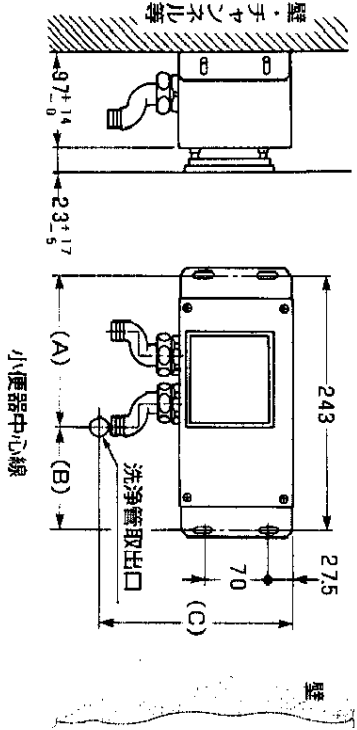
- 電磁弁コードと光電センサーコードのコネクターを接続します。
- 万一光電センサー付カバーを落下させますとコードがコネクターから抜けるおそれがありますので、ご注意ください。



### 10 取付完了後の確認

配線、配管に間違いがないことを確認後、通水、通電し、通常の使用状態(作動のしくみ参照)で作動するかどうか確認します。  
又、各所に漏水のないことを確認します。

※乾式施工の場合  
**ボックスの固定**  
**●壁、チャンネルへの固定**



**●パネル壁への固定**

	(A)	(B)	(C)
100×100	154	89	220
100×200	104	139	220
150×150	166.5	76.5	285

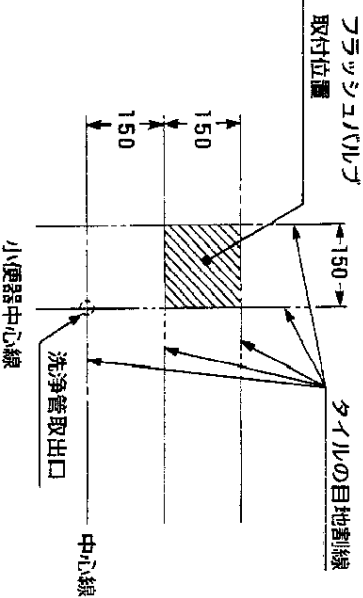
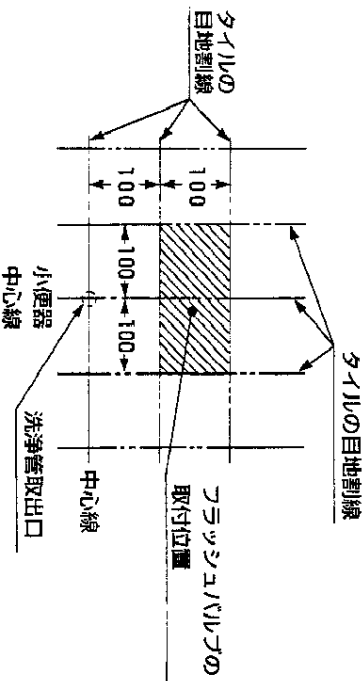
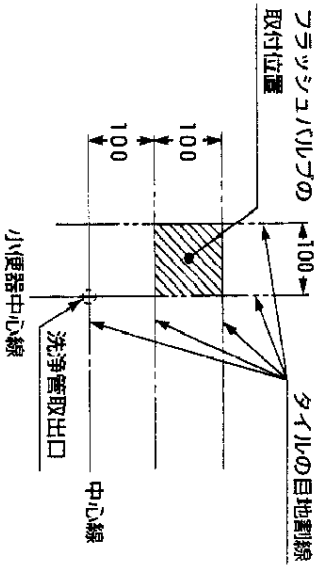
	(A)	(B)	(C)
100×100	154	89	220
100×200	104	139	220
150×150	166.5	76.5	285

**パネル壁の穴開け**

TEA99DX, TEA100DX

TEA99LDX, TEA100LDX

TEA150DX



## 感知距離の調節

●感知距離は工場調節後(800mm)出荷しており、通常の調節は不要です。万一通常の使用状態で感知しなかったり、対向壁等を感知してしまうときは、次の要領で調節してください。

### 調節方法

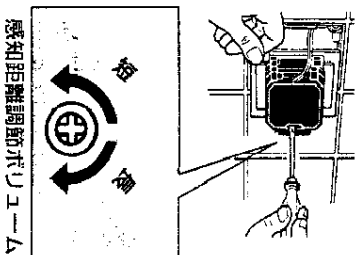
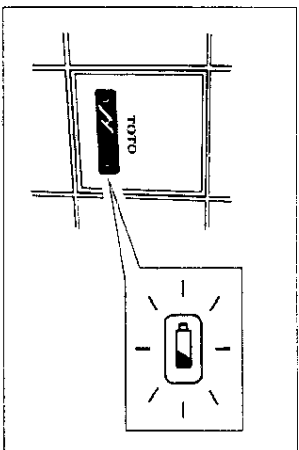
- 感知しない場合 (感知表示ランプが点灯しない) は感知距離調節ボリュームを「長」の方に回します。
- 感知しつばなしの場合 (感知表示ランプが点灯しない) は感知距離調節ボリュームを「短」の方に回します。ただし、感知表示ランプの点灯時間は乾電池挿入後10分間です。点灯時間内に調節できなかったときは、乾電池を取り出し、再度挿入してください。

### 注意

- 感知距離調節ボリュームは少しずつ回して調節してください。
- ボリュームには無理な力を加えないでください。

- 感知距離を必要以上に長くすると誤動作の原因となりますので必要最小限にとどめてください。
- 調節の際はカバーを必ず片手で保持してください。光電センサー付カバーを落とすとコネクタのピンが抜ける場合があります。

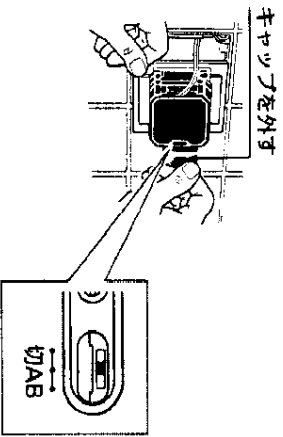
感知表示ランプ



感知距離調節ボリューム

## 前洗浄の設定

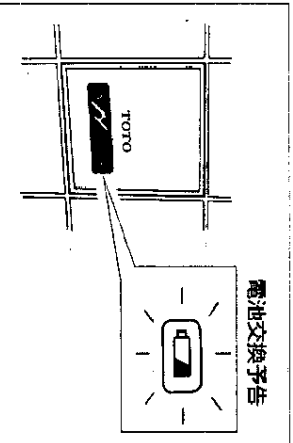
- 工場出荷時には「切」の位置に設定しています。前洗浄する場合は「A」又は「B」の位置に設定してください。
  - 「A」…感知して2秒後に洗浄します。
  - 「B」…感知して5秒後に洗浄します。
- ※設定の際には精密ドライバー等で無理な力を加えないように行ってください。



## 電池の交換

- 光電センサーの乾電池がきれかかってくると、感知するたびにランプが20回点滅しますので、電池の交換を行ってください。(ランプが点滅し始めたら、お早めに交換してください。)
- 取替え用乾電池は市販の単3アルカリ乾電池4本です。(新旧の電池を混用しないでください。)

電池交換予告



## 手動洗浄

- 同梱の洗浄用磁石をセンサー窓に近づけると感知に関係なく小便器を洗浄します。

