

修理を依頼する前に「故障かな?と思ったら」(P.17)をご確認ください

修理・取り扱いのご相談は まずお求めの取付店・販売店へ

取付店・販売店 〒

電話 —

転居や贈答品などでお求めの取付店・販売店へご相談できない場合は、商品名・品番をご確認のうえ、下記TOTO窓口までお問い合わせください。

お客様専用窓口



商品の
お問い合わせは

TOTO(株)お客様相談室へ

TEL ☎ 0120-03-1010

FAX ☎ 0120-09-1010

受付時間：9:00～17:00(夏期休暇・年末年始を除く)



修理のご用命は

安心・信頼の

TOTOメンテナンス(株)修理受付センターへ

ホームページ <https://www.tom-net.jp>

TEL ☎ 0120-1010-05

FAX ☎ 0120-1010-02

受付：年中無休

受付時間：8:00～19:00

訪問修理：年中無休(一部地域を除く)

営業時間：9:00～18:00



交換部品・別売品の
ご購入は

TOTOメンテナンス(株)TOTOパーツセンターへ

TEL ☎ 0120-8282-55

FAX ☎ 0120-8272-99

受付時間：平日 9:00～18:00

土・日・祝日 10:00～18:00

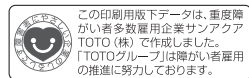
(夏期休暇・年末年始を除く)

※インターネットでの部品購入はTOTOWebショップへ(24時間受付)

<https://www.toto.jp/ec/html/index.htm>



お客様からお預かりした個人情報、関連法令および社内諸規定に基づき慎重かつ適切に取り扱います。詳細はTOTOホームページをご覧ください。



TOTO株式会社

TOTOホームページ <https://jp.toto.com>

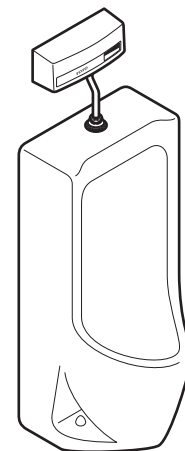
2020.9
06849RSA

TOTO

オートクリーンU

個別小便器用自動洗浄システム(US-A型)

品番 **TEA98型**



取扱説明書 保証書付

AUTOCLEAN

はじめに

安全上のご注意…………… 1～4

特長…………… 5

各部のなまえ…………… 6

使いかた

ご使用前に…………… 7

使いかた…………… 8～9

調節の仕方…………… 10～11

お手入れ

日ごろのお手入れ…………… 12～14

定期的な点検…………… 15～16

こんなときは

故障かな?と思ったら… 17～18

アフターサービス…………… 19～20

仕様…………… 21

保証書…………… 22

お問い合わせ先…………… 裏表紙

◆このたびは、オートクリーンUをお求めいただき、誠にありがとうございます。
この取扱説明書をよくお読みのうえ、正しくお使いください。



◆保証書に、取付店名、取付日などが記入されていることを必ずお確かめください。

◆この取扱説明書は大切に保管し、必要なときにお読みください。



安全上のご注意 (安全のために必ずお守りください)

ご使用の前に、この「安全上のご注意」をよくお読みのうえ、正しくお使いください。


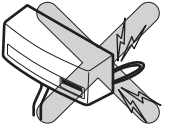


- お読みになったあとは、お使いになる方がいつでも見られる場所に必ず保管してください。
- この説明書では、商品を安全に正しくお使いいただき、あなたや他の人々への危害や、財産への損害を未然に防止するために、いろいろな表示をしています。その表示と意味は次のようになっています。

表示	意味
 警告	この表示の欄の内容を無視して誤った取り扱いをすると、人が死亡または重傷を負う可能性が想定される内容を示しています。
 注意	この表示の欄の内容を無視して誤った取り扱いをすると、傷害または、物的損害が発生する可能性があることを示しています。

■お守りいただく内容の種類を、次の絵表示で区分し、説明しています。

	⊘ は、してはいけない「禁止」内容です。左図は、「分解禁止」を示します。
	⚡ は、必ず実行していただく「強制」内容です。左図は、「必ず実行」を示します。

品番によっては、図と現品の形状が一部異なります。

警告		
 禁止	電源コードが破損するようなことをしない 傷つけたり、加工したり、無理に曲げたり、ねじったり、引っ張ったり、重いものを載せたり、挟み込んだり、加熱したりしない 傷んだまま使用すると、感電・ショート・火災の原因になります。	
	水をかけない 火災や感電の原因になります。	
	指定する電源(AC100V)以外では使用しない 火災の原因になります。	

警告

 禁止	電源コードの加工(切断・継ぎ足し)を行わない 火災や感電の原因になります。	
 水場使用禁止	浴室など湿気の多い場所には設置しない 火災や感電の原因になります。	
 分解禁止	絶対に分解したり、修理・改造は行わない 火災や感電の原因になります。	
 接触禁止	通電中は絶対に端子台にさわらない 感電の原因になります。	
 アース接続	アース工事(D種接地)がされていることを確認する アース工事がされていないと、故障や漏電のとき、感電の原因になります。 アース工事はお近くの工事店に依頼してください。	
 必ず実行	端子・電源線の根元についたほこりは、定期的(月1回)に取り除き、根元まで確実に差し込む (P.16を参照してください) 火災や感電の原因になります。乾いた布でふいてください。 ※この作業の前に、必ず電源ブレーカーを切っていることを確認してください。	
	お手入れのときには、必ず電源ブレーカーを切る 感電の原因になります。	

⚠ 注意



禁止

強い力や衝撃を与えない

破損して、けがをしたり、水漏れにより家財などをぬらす財産損害発生のおそれがあります。



一般地用

凍結が予想される場所では使用しない

部品が破損し、水漏れにより家財などをぬらす財産損害発生のおそれがあります。凍結による破損は、保証期間内でも有料修理となります。



本体の通水路には抵抗となるような部材(オリフィスなど)をつけない

洗浄性能への悪影響や水漏れのおそれがあります。



小便器ボウル内に芳香剤、氷などを置かない

万一、その芳香剤、氷などが排水路をふさぐと洗浄水が小便器からあふれ、家財などをぬらす財産損害発生のおそれがあります。



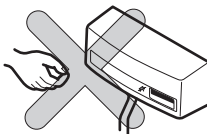
ガタツキなどの異常はそのまま放置しない

ガタツキなどの異常を放置すると、部品の破損やめっき部品の表面が割れて、けがをするおそれがあります。万一、部品の破損やめっきの割れを発見した場合は、ただちに修理を依頼してください。



めっきの部分は、ぶつかけたり、無理な力で操作しない

めっきの表面が割れて、けがをするおそれがあります。万一、めっきの表面が割れた場合は、ただちに修理を依頼してください。



中性洗剤以外は使用しない

(P.14を参照してください)

中性洗剤以外を使用すると、変色や破損のおそれがあります。



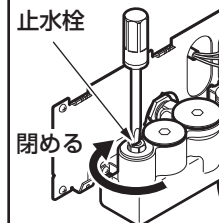
⚠ 注意



必ず実行

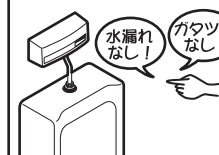
フィルターやピストンの掃除をする際は、いきなりふさぎふたをゆるめずに、止水栓または元栓を閉めてから行う

水が噴き出して、家財などをぬらす財産損害発生のおそれがあります。
※この作業の前に、必ず電源ブレーカーを切っていることを確認してください。



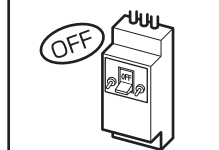
定期的(年2回以上)に、配管まわりの水漏れや、ガタツキがないか確認する

部品の劣化・摩耗などによる水漏れが発見できず、家財などをぬらす財産損害発生のおそれがあります。



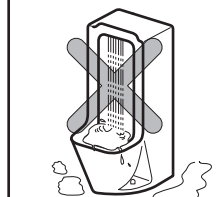
長期間使用しないときは、電源ブレーカーを切り、止水栓または配管部の元栓を閉める

誤作動や故障などによる、予想しない事故の原因になります。



小便器ボウル内の汚水がスムーズに流れなくなった場合は、便器排水路や配水管に詰まりが生じているおそれがあるので掃除を行う

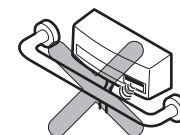
そのまま使用すると洗浄水があふれ、家財などをぬらす財産損害発生のおそれがあります。



お願い

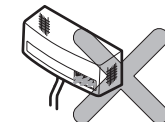
●センサーの感知領域内に障害物が入らないようにしてください。

誤作動の原因になります。



●センサーの窓部を汚さないようご注意ください。

センサーの感知不良の原因になります。汚れた場合は、布で汚れをふき取ってください。



特長

【いたずら防止対策】

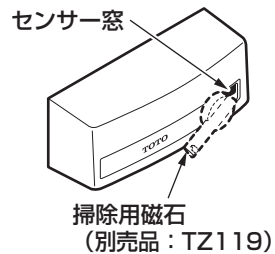
前カバーの材質を金属製とし、さらにセンサー窓にガラスを採用しました。
タバコの火などで傷つけられにくくなっています。

【ファジー制御節水】

小便器の使用頻度と使用時間をセンサーが感知し、それぞれの場合に適量の水を流すファジー制御の機能を搭載しています。
(P.9を参照してください)

【手動洗浄】

専用の掃除用磁石（別売品：TZ119）をセンサー窓に近付けると、感知に関係なく水が流れます。
お掃除のときなどに便利です。
(P.8を参照してください)



【前洗浄機能】

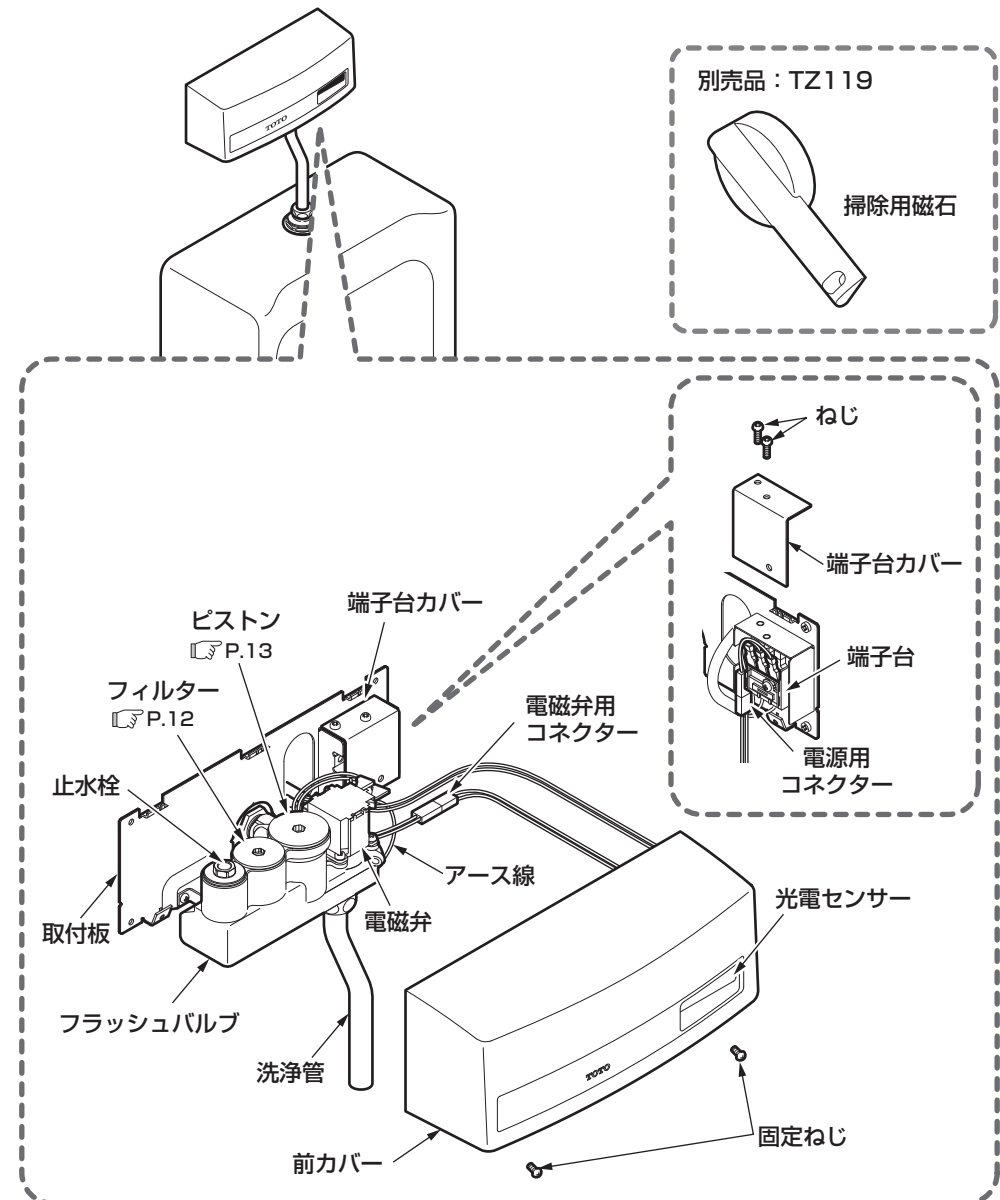
使用中に水を流す前洗浄機能が付いています。
工場出荷時は前洗浄を「切」に設定しています。
必要に応じて感知約2秒後、または感知約5秒後に前洗浄するように設定できます。
(P.10を参照してください)



【設備保護洗浄】

長時間小便器を使用しないときは、24時間経過するごとに自動的に洗浄し、小便器排水管の乾きを防ぎます。
停電から復旧した時は自動的に洗浄を行います。

各部のなまえ

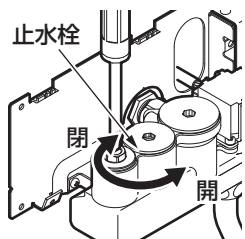


※品番によっては、図と現品の形状が一部異なります。

ご使用前に

作業の前に必ず電源ブレーカーを切っていることを確認してください。

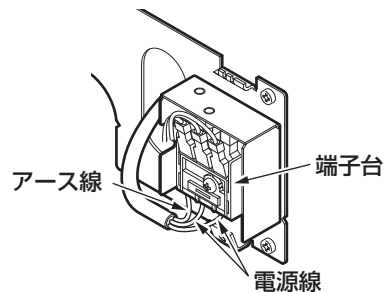
止水栓の確認



止水栓は開いていますか。

閉まっている場合は、マイナスドライバーで止水栓を開いてください。

電源の確認

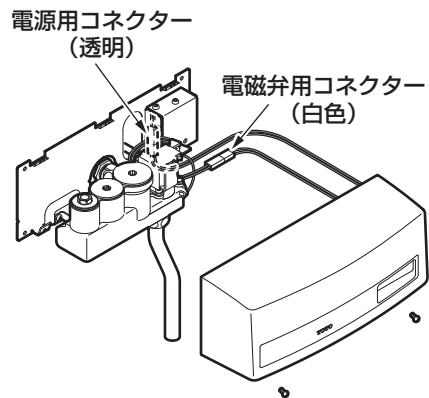


電源は入っていますか。

端子台に電源線およびアース線を根元まで確実に差し込んでください。

電源投入後、5秒以内に自動的に水が流れますが異常ではありません。

コネクターの確認



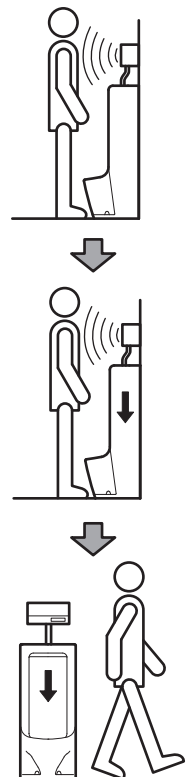
コネクターは接続されていますか。

コネクターが確実に接続されているか確認してください。

電源用コネクター・・・透明
電磁弁用コネクター・・・白色

使いかた

洗浄のしくみ



1. 感知

商品から約70cm以内に接近するとセンサーが感知します。

感知距離は着衣の色により異なります。黒っぽい着衣では感知距離が短くなり、洗浄しない場合があります。その場合はセンサーに手を数秒間かざして洗浄してください。

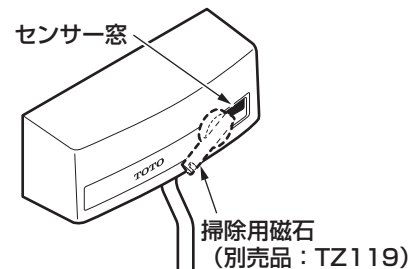
2. 前洗浄

前洗浄の設定を行っている場合、感知約2秒後または感知約5秒後に前洗浄します。(設定方法はP.10を参照してください)

3. 本洗浄

使用后、小便器より離れると、小便器を本洗浄します。

手動洗浄の仕方

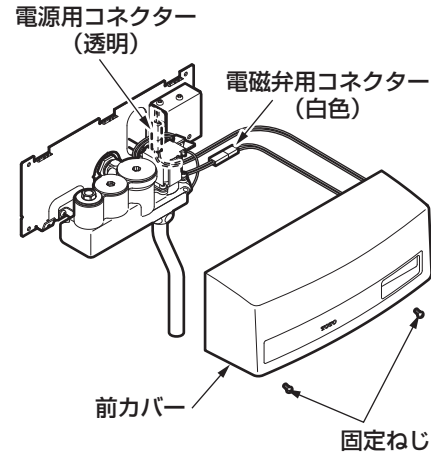


掃除用磁石 (別売品: TZ119) をセンサー窓に近付ける。

掃除用磁石 (別売品: TZ119) をセンサー窓に近付けると、感知に関係なく小便器を洗浄します。

調節の仕方

前カバーの取外方法

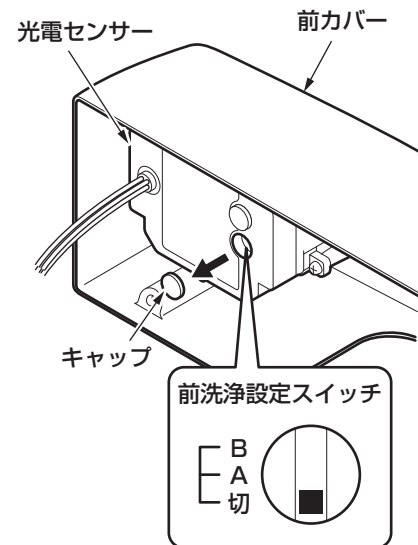


1. 前カバーを取り外す。
前カバー下部のねじ（2カ所）をゆるめ、取り外してください。

2. コネクターを外す。
電源用コネクター・・・透明
電磁弁用コネクター・・・白色

前洗浄の設定

工場出荷時には「切」の位置に設定しています。前洗浄する場合は、スイッチを「A」または「B」の位置に設定してください。



1. 前洗浄設定スイッチのキャップを外す。

2. スイッチを切り替える。

「A」・・・感知約2秒後に洗浄します。
「B」・・・感知約5秒後に洗浄します。

設定の際には精密ドライバーなどで無理な力を加えないように行ってください。

豆知識

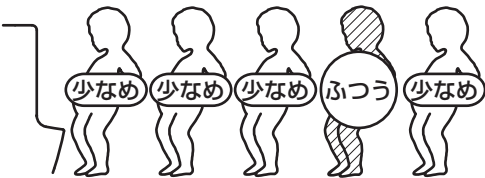
ファジー制御による洗浄について

●使用頻度にあわせて洗浄水量を自動調節

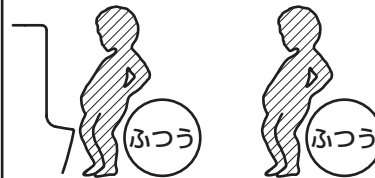
使用頻度を小便器の未使用時間で判断し、それぞれの場合に最適な洗浄パターンで洗浄。

未使用時間が短いときには頻繁に小便器を利用しているとみなし少なめの水量を、未使用時間が長いときは、あまり利用されていないとみなし、しっかりと流れるようにふつうの水量を流します。

使用頻度が高いとき
(オフィスの昼休み、映画館の休憩時など)



使用頻度が低いとき
(早朝や夜のオフィス、人通りの少ない公園など)



●小便量にあわせて洗浄水量を自動調節

小便器の使用時間から小便量を推定し、小便量の多少にあわせて最適な量で洗浄。

使用時間が短いときは量が少ないとみなし少なめの水量を、使用時間が長いときは量が多いとみなし、ふつうの水量を流します。

※連続して5回少なめの水量を流した時は必ず6回目にふつうの水量を流します。

使用時間が短いとき



使用時間が長いとき



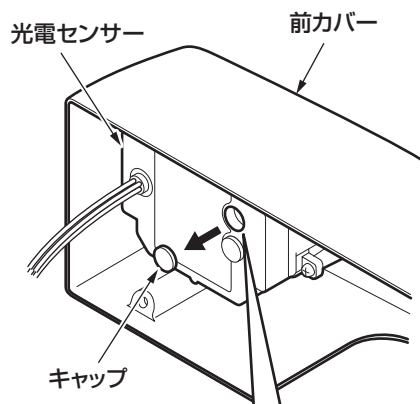
使いかた

使いかた

日ごろのお手入れ

感知距離の調節

感知距離は、工場出荷時は「700mm」に調節していますので、通常の調節は不要です。万一、通常の使用状態で感知しなかったり、対向壁などを感知してしまうときは、次の要領で調節してください。



光電センサー感知距離調節ボリューム



1. 光電センサー感知距離調節ボリュームのキャップを外す。

2. マイナスの精密ドライバーでボリュームを調節する。

感知しない(感知表示ランプが点灯しない)場合、**時計回り(長)**に回してください。

感知したまま(感知表示ランプが消灯しない)の場合、**反時計回り(短)**に回してください。

※ボリュームは、少しずつ回して調節してください。

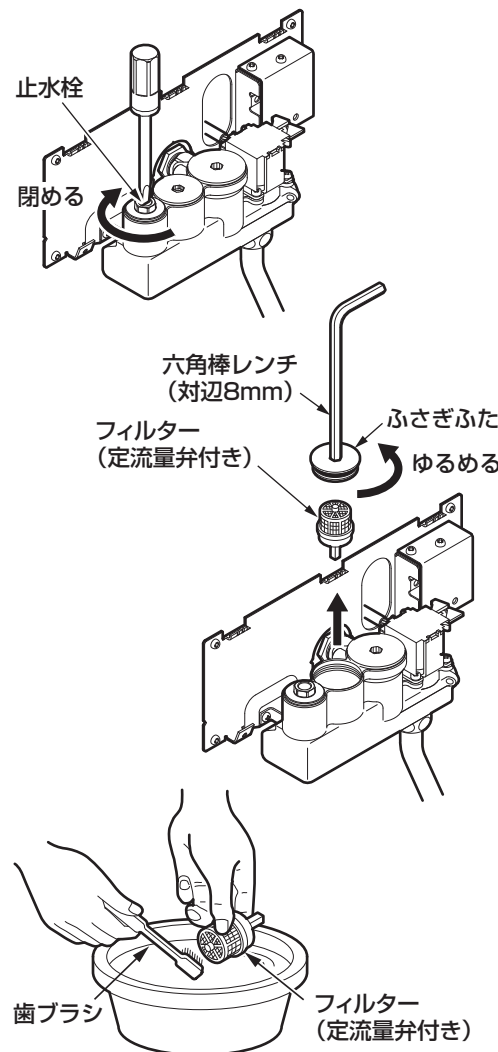
※感知距離を必要以上長くすると、誤作動の原因になります。必要最小限にとどめてください。

※設定の際には精密ドライバーなどで無理な力を加えないように行ってください。

十分な機能を発揮させるため、また、美しく衛生的にご使用いただくために日ごろのお手入れをお願いいたします。

フィルターのお手入れ

作業の前に必ず電源ブレーカーを切っていることを確認してください。



1. 前カバーを取り外し、ノズククターを外す。(P.10参照)

前カバー下部のねじ(2カ所)をゆるめ、取り外してください。

2. マイナスドライバーで止水栓を閉める。

3. 六角棒レンチ(対辺8mm)でふさぎふたを外し、フィルター(定流量弁付き)を取り出す。

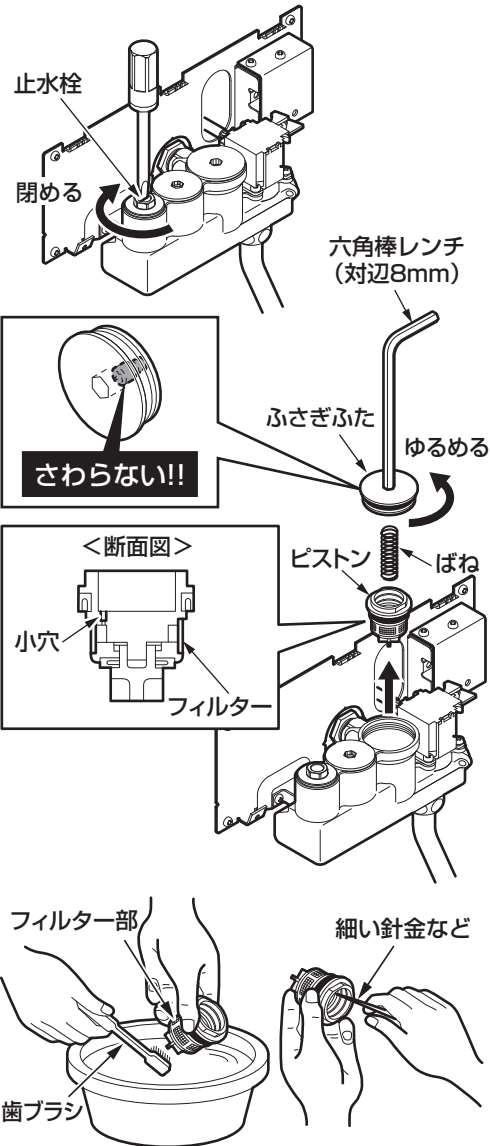
4. フィルター(定流量弁付き)に詰まったごみや汚れを歯ブラシなどで取り除く。

5. フィルター(定流量弁付き)を元の位置に戻し、ふさぎふたを取り付け、止水栓を開ける。

分解するときには、部品を紛失しないように注意してください。

ピストンのお手入れ

作業の前に必ず電源ブレーカーを切っていることを確認してください。



1. 前カバーを取り外し、コネクターを外す。(P.10参照)
前カバー下部のねじ(2カ所)をゆるめ、取り外してください。
2. マイナスドライバーで止水栓を閉める。
3. 六角棒レンチ(対辺8mm)でふさぎふたを外し、ピストンを取り出す。

ふさぎふたに取り付いているねじはさわらないでください。

4. フィルターや小穴に詰まったごみや汚れを取り除く。
フィルターに詰まったごみや汚れは歯ブラシなどで取り除いてください。
小穴にごみ詰まりがある場合は、細い針金(荷札の針金など)で掃除してください。

5. ピストンを元の位置に戻し、ふさぎふたを取り付け、止水栓を開ける。

分解するときは、部品を紛失しないように注意してください。

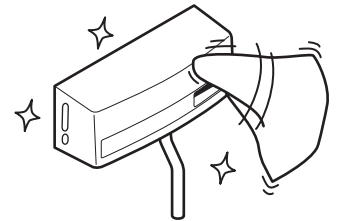
布を使用したお手入れ

●軽い汚れの場合

水またはぬるま湯に浸した布をよく絞って汚れをふき取ってください。

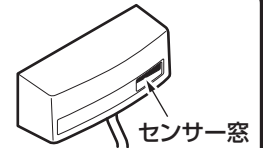
●ひどい汚れの場合

適量に薄めた中性洗剤を含ませた布で汚れをふき取ったあと、水ぶきしてください。



お願い

- センサー窓のお手入れは、6カ月に一度定期的に実施してください。また、お手入れの際は、センサー窓に傷がつかないように注意してください。

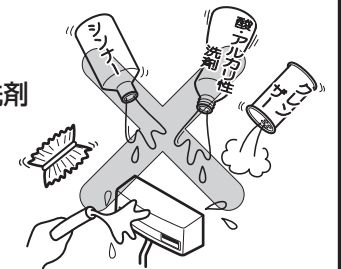


- 表面を傷つけるものは使用しないでください。

- ・酸性洗剤、塩素系漂白剤、アルカリ性洗剤
表面が変色したり、樹脂製部品が破損するおそれがあります。
- ・シンナー、ベンジンなどの溶剤
ゴムや樹脂製部品が破損するおそれがあります。
- ・クレンザー、磨き粉など、粗い粒子を含んだ洗剤
・ナイロンたわし、たわし、ブラシなど
表面が傷つきます。

- 水をかけないでください。

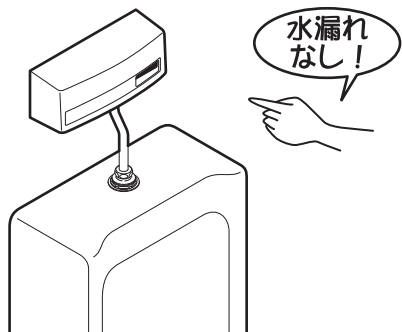
火災や感電の原因になります。



定期的な点検

安全・快適にご使用いただくために、以下の点検をお願いします。

配管まわりの水漏れ (年2回以上)

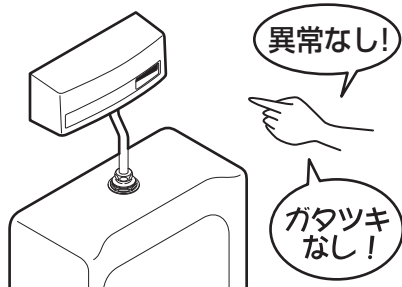


配管まわりの水漏れがないか確認する。

部品の劣化・摩耗などによる水漏れが発見できず、家財などをぬらす財産損害発生のおそれがあります。

水漏れしている場合は、止水栓または元栓を閉め(P.17参照)、お求めの取付店・販売店またはTOTOメンテナンス(株)へ修理をご依頼ください。

商品のガタツキ (年2回以上)



商品にガタツキなどの異常がないかを確認する。

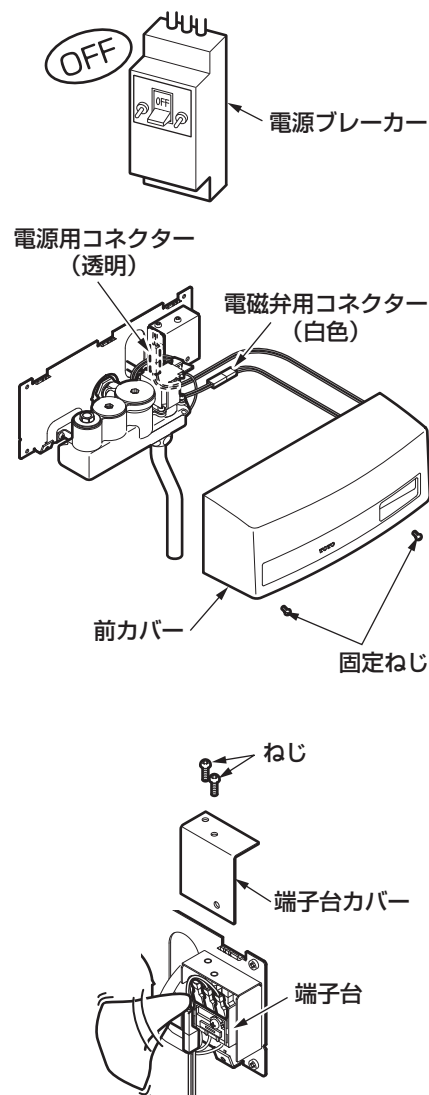
配管まわりにガタツキがあるままお使いになると、配管に負荷がかかり、水漏れの原因になります。

また、ガタツキなどの異常を放置すると、部品の破損やめっき部品の表面が割れて、けがをするおそれがあります。

お求めの取付店・販売店またはTOTOメンテナンス(株)へ修理をご依頼ください。

端子・電源線の掃除 (月1回)

作業の前に必ず電源ブレーカーを切っていることを確認してください。



1. 電源ブレーカーを切る。

2. 前カバーを取り外す。

前カバー下部のねじ(2カ所)をゆるめ、取り外してください。

コードを無理に引っ張らないように十分ご注意ください。

3. 端子台カバーを外す。

端子台カバー上部のねじ(2カ所)をゆるめ、取り外してください。

4. 端子・電源線の根元についたほこりを取り除く。

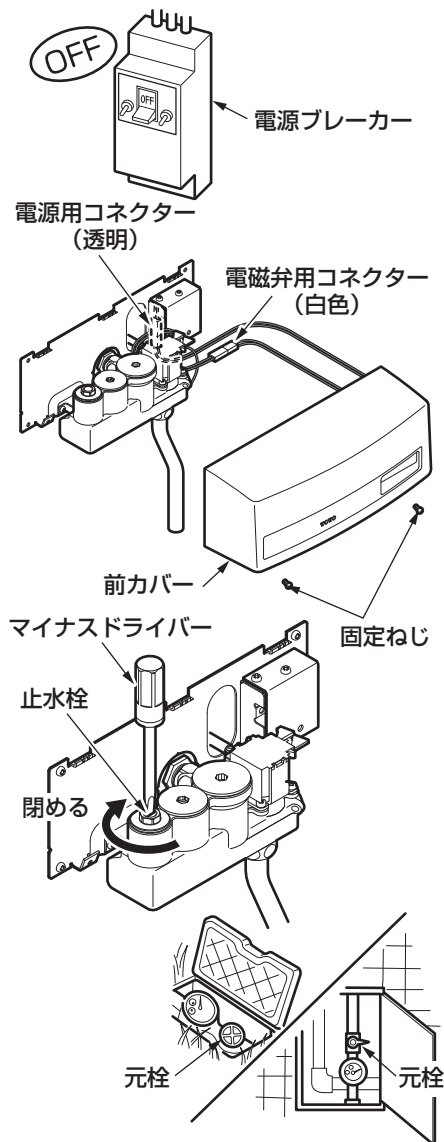
端子・電源線にほこりなどがたまると、湿気などで絶縁不良となり、火災や感電の原因になります。

乾いた布でふいてください。

故障かな?と思ったら

緊急時の水の止めかた

配管まわりの水漏れや、水が止まらないなど、緊急を要するときは下図の要領で止水栓または元栓を閉めてください。



1. 電源ブレーカーを切る。

2. 前カバーを取り外す。

前カバー下部のねじ(2カ所)をゆるめ、取り外してください。

3. コネクターを外す。

電源用コネクター・・・透明
電磁弁用コネクター・・・白色

4. マイナスドライバーで止水栓を閉める。

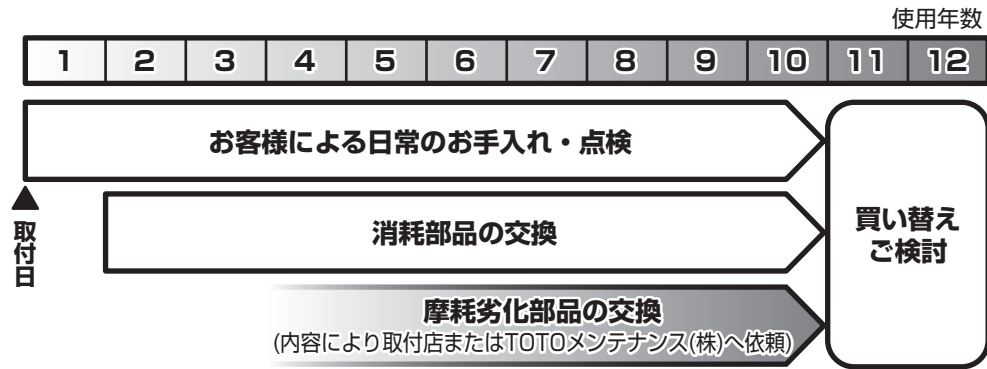
5. それでも止まらない場合は元栓を閉める。

●次のような場合は、故障ではありません。修理を依頼される前に以下のことをお調べになり、それでも直らないときは、お求めの取付店・販売店、またはTOTOメンテナンス(株)へ修理を依頼してください。詳しくはアフターサービス(P.19)をご確認ください。

修理を依頼される前に			
現象	お調べいただくところ	処置の仕方	参照ページ
水が出ない	センサーの前に障害物はありませんか。	障害物を取り除く。	4ページ
	センサーの表面が汚れていませんか。	汚れを取る。	4ページ
	電源は入っていますか。	電源を入れる。	7ページ
	電源線は端子台に正しく差し込まれていますか。	電源線を端子台に差し込む。	7ページ
	コネクターは確実に差し込まれていますか。	コネクターを差し込む。	7ページ
	停電中ではないですか。	回復するまで待つ。	—
	断水中ではないですか。	回復するまで待つ。	—
	止水栓は十分に開いていますか。	止水栓を開く。	7ページ
水が止まらない	フィルター・ピストンにごみなどが詰まっていますか。	フィルター・ピストンの掃除をする。	12・13ページ
	ピストンにごみなどが詰まっていますか。	ピストンの掃除をする。	13ページ
流量が少ない	止水栓は十分に開いていますか。	止水栓を開く。	7ページ
	フィルター・ピストンにごみなどが詰まっていますか。	フィルター・ピストンの掃除をする。	12・13ページ
水が勝手に流れる	設備保護洗浄が動いていませんか。	—	5ページ

止水栓の位置がわからない場合は、「品番と各部のなまえ」(P.6)を参照してください。

アフターサービス



【修理を依頼する前に「故障かな?と思ったら」(P.17)をご確認ください!】

保証書 (この説明書のP.22が保証書になっています)

- この商品は保証書の内容に従って保証されています。取付日、取付店 (または販売店) 名、扱者印が記入してあることを確認してください。また、保証書の内容をよくお読みのうえ、大切に保管してください。
- 保証期間は保証書をご確認ください。

保証について

- 保証期間中は
保証書の規定に従って、修理をさせていただきます。保証期間内でも有料になることがありますので保証書の内容をよくご確認ください。例えば、「取扱説明書、施工説明書、貼付ラベルなどの注意書きに従っていない場合の不具合など」は有料になります。
- 保証期間を過ぎているときは
修理すれば使用できる商品については、ご希望により有料で修理させていただきます。→「修理を依頼されるときは」「修理料金について」(P.20)をご確認ください。

部品の交換について

無料修理により取り外された部品・商品はTOTO株式会社の所有となります。

補修用性能部品の供給期間

この商品の補修用性能部品 (機能維持に不可欠な部品で、使用期間中に取り替えの必要が発生する可能性の大きいもの) の供給期間は製造中止後10年です。

摩耗・劣化する部品の交換

- バルブやパッキンが摩耗・劣化すると水漏れの原因となります。この場合、該当部品の交換が必要です。
- 摩耗・劣化部品の交換は、お求めの取付店・販売店、またはTOTOメンテナンス(株)へ依頼してください。

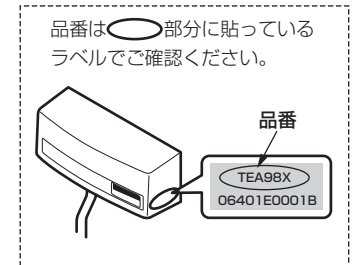
修理を依頼されるときは

【修理依頼先】

お求めの取付店・販売店または
TOTOメンテナンス(株)

【ご連絡いただきたい内容】

- ①住所、氏名、電話番号
- ②商品名 ③品番 ④取付日
- ⑤故障内容、異常の状況
(どこから水漏れしているかなど)
- ⑥訪問希望日



【ご不明な点や修理に関するお問い合わせ先】

「TOTOお客様相談室」または「TOTOメンテナンス(株)」

修理料金について<TOTOメンテナンス(株)にご依頼の場合>

修理により商品の機能が維持できる場合には、ご希望により有料にて修理をさせていただきます。

標準修理料金は **技術料** + **部品代** + **訪問料** で構成されています。

ただし、補修用性能部品の保有期間が経過している商品は、修理できない場合がございます。

注意

- ねじの締め忘れによる水漏れやガタツキなど、正しいお取り替えをされなかったことによる不具合は保証いたしかねますので、あらかじめご了承ください。
- この説明書の中にあります、品番は予告なく変更する場合がございますので、あらかじめご了承ください。

仕様

品番	TEA98型
セット対象小便器	一般小便器
一般地／寒冷地	一般地用
商品寸法(mm)	270(幅)×103(高さ)×90(奥行)
電源	AC100V 50/60Hz
消費電力	常時：5W以下、作動時：9.8W以下
感知距離	器具前面より70cm以内
前洗浄	切替スイッチ付き（出荷時：切）
感知時間	本洗浄：5秒以上、前洗浄：2秒／5秒以上（切り替え）
設備保護洗浄	24時間洗浄しない場合自動洗浄
使用温度範囲	1～40℃
給水圧力	最低必要水圧：0.07MPa（流動時） 最高水圧：0.75MPa
吐水量	使用状況に応じて約2.5～5L／回（ファジー制御）
給水接続部	15A（ねじサイズ：PJ1/2）
使用水	水道水

※水道水以外で 사용되는場合は、下記アドレスのホームページをご参照ください。
ホームページアドレス：<https://www.com-et.com>

TOTO

水栓金具保証書

本書は、本書記載内容で無料修理を行うことをお約束するものです。取付日から下記期間中、故障が発生した場合は本書をご提示のうえ、取付店（または販売店）、またはTOTOメンテナンス(株) 〒105-8306 東京都港区海岸1-2-20汐留ビルディング (TEL ☎0120-1010-05 FAX ☎0120-1010-02) に修理をご依頼ください。

お客様	おなまえ	様
	おところ	〒
取付店／販売店	〒	☎
	電話	-
取付日／ご購入日	年	月 日

商品名	オートクリーンU 個別小便器用自動洗浄システム (US-A型)
品番	TEA98型
保証期間	取付日／ご購入日から1カ年
用途	パブリック小便器洗浄用

★お客様へ

- ・この保証書をお受け取りになるときに、取付日、取付店（または販売店）名、扱者印が記入してあることを確認してください。保証書は再発行いたしませんので紛失されないよう大切に保管してください。なお、本書は日本国内においてのみ有効です。
- ・保証期間中でも、次の場合は有料修理になります。
 - (1) 上記用途以外で使用した場合の不具合。
 - (2) 適切な使用、維持管理を行わなかったことに起因する不具合。
 - (3) 弊社が定める施工説明書などに基づかない施工、専門業者以外による分解などに起因する不具合。
 - (4) 建築躯体の変形などに起因する商品の不具合。
 - (5) 塗装の色あせなどの経年変化または使用に伴う摩耗などにより生じる外観上の不具合。
 - (6) 金属の腐食しやすい環境（海岸付近、温泉地など）に起因する不具合。
 - (7) ねずみなどの動物や昆虫が噛んだり、動物や昆虫の死骸が本商品内に残留することなどに起因する不具合。
 - (8) 火災、落雷、地震、噴火、洪水、津波など天変地異または破壊行為による不具合。
 - (9) 電気製品における異常電圧、指定外の使用電源（電圧・周波数）および送電線・周辺器具など外部から発生する電磁波に起因する不具合。
 - (10) 部品（乾電池など）の消耗による不具合。
 - (11) 日常のお手入れ箇所（フィルターなど）や水抜栓などのOリングやパッキンの摩耗・劣化による不具合。
 - (12) 砂やごみなどの配管内流入、および水あか固着に起因する不具合。
 - (13) 水道に関する国の基準（水道法）に定められた飲料水の水質基準に適合しない水を給水したことに起因する不具合。
 - (14) 凍結に起因する不具合。
 - (15) 本書の提示がない場合。
 - (16) 本書にお客様名、取付日、取付店（または販売店）名、扱者印の記入のない場合。
- ・部品の交換について
無料修理により取り外された部品・商品は、TOTO株式会社の所有となります。
- ※この保証書は、本書に明示した期間、条件のもとにおいて無料修理をお約束するものです。したがって、この保証書によってお客様の法律上の権利を制限するものではありません。保証期間経過後の修理などについてご不明の場合は、「取扱説明書」に記載のお客様相談室またはTOTOメンテナンス(株)にお問い合わせください。
- ・修理完了後にお渡しする修理伝票には修理内容を記載していますので、修理伝票は保管しておいてください。

TOTO株式会社

〒802-8601 福岡県北九州市小倉北区中島2-1-1
お客様相談室 TEL ☎0120-03-1010 FAX ☎0120-09-1010