

# 凍結予防制御盤(TEC6)取付説明書

製品の機能が十分発揮されるように、この取付説明書の内容にそって正しく取付けてください。

この製品は寒冷地用感知フラッシュバルブ(TEA99FX)、寒冷地用自動水栓(TEL30AFX他)とセットで使用することで次の機能が追加されます。

## 1. 凍結予防機能

### ① 自動流動動作

(A) 水温センサー使用の場合……気温センサーと水温センサー(TE512)により温度を感じ、凍結しそうな温度になると器具(感知フラッシュバルブまたは自動水栓)に間欠的に吐水信号を出し自動的に流動して、器具を凍結破損から守ります。

吐水間隔は気温と水温により変化します。

(B) 水温センサー未使用の場合……気温センサーにより温度を感じ、凍結しそうな温度になると器具(感知フラッシュバルブまたは自動水栓)に間欠的に吐水信号を出し、自動的に流動して器具を凍結破損から守ります。

### (ご注意)

- 水温センサーは別売のTE512をご使用ください。
- 水温センサー未使用でも動作しますが、水温センサー使用時と比べて吐水量が多くなる場合があります。

### ② 固定流動動作

基板の「モード切替」端子に外部スイッチを接続すると、外部操作により温度に無関係のタイミングで間欠吐水可能となります。(詳細は裏面をご覧ください。)

## 2. 漏電・過電流保護機能(ブレーカー及びヒューズ)

## 3. 掃除用洗浄機能(掃除用スイッチで器具の一斉洗浄が可能です。)

- 感知フラッシュバルブは寒冷地用TEA99FX、自動水栓は寒冷地用TEL30AFX、TEL30BFX、TEL31AFX、TEL31BFXと組合せて、ご使用ください。

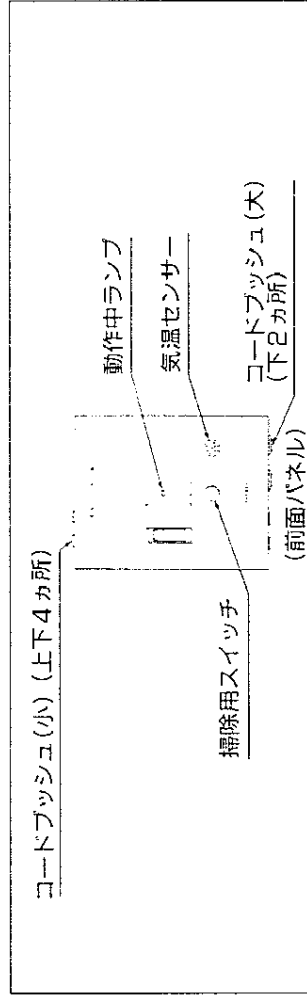
- 感知フラッシュバルブは流動方式小便器(U308F等)と組合せてご使用ください。
- トイレ内使用限界温度は流動方式小便器との組合せで、気温：-10℃、水温：4℃までです。

- トイレ内に風の影響を受けないようにご配慮ください。
- 露出給水管には配管の凍結予防のため、すべて保温材を巻いてください。

更に冷え込みの厳しい地域では電熱ヒーターを巻くなど、適切な凍結予防処置をしてください。

- 取付にあたっては、水温センサー、感知フラッシュバルブ、自動水栓の取付説明書も合わせてご覧ください。
- 制御盤の「かぎ」は、「ご愛用のしおり」に同封しています。ご使用後はご愛用のしおりと共に必ずお客様にお渡しください。

## 仕 様



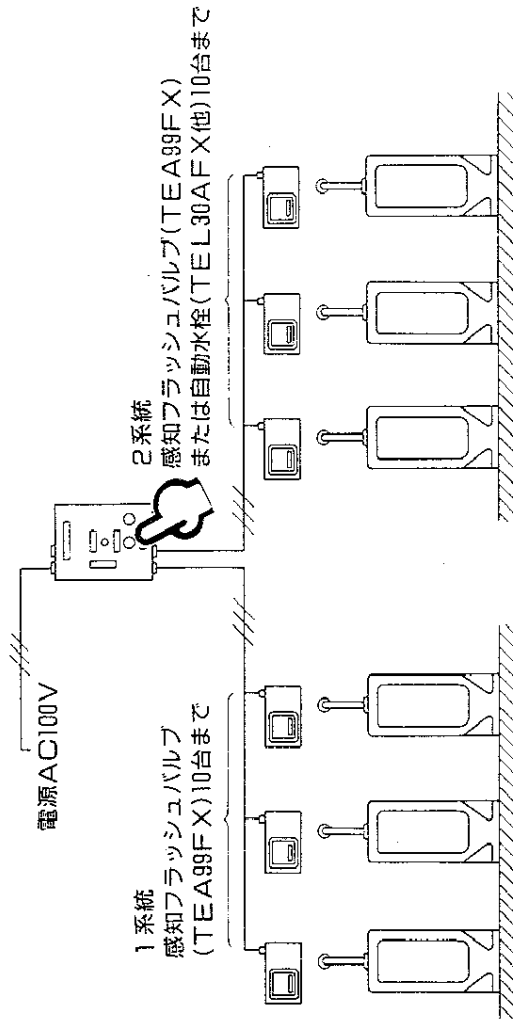
外寸	285(縦)×220(横)×85(奥行)
電源電圧	AC100V 50/60Hz
消費電力	5W以下
接続負荷台数	1系統 感知フラッシュバルブ専用10台まで
	2系統 感知フラッシュバルブまたは自動水栓10台まで
掃除用スイッチ	モーメントリスイッチ
気温センサー	サーミスタ
動作中ランプ	動作中、故障表示用
使用周囲温度	-10~50℃
漏電しゃ断器	感度電流15mA高感型

(別売品)

水温センサー (TE512)

サーミスタ

## 接続台数

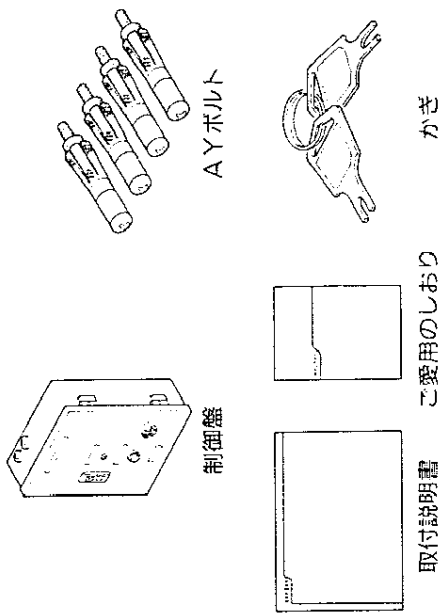


### ご注意

- 1系統と2系統に接続した器具はそれぞれの系統毎に同時に制御されます。
- 1系統と2系統が同時に吐水することはありません。吐水開始に約20秒の差があります。
- 各系統10台まで接続可能ですが、同時に流動(吐水)させた時、各器具元で使用最低水圧を確保するように配慮してください。  
感知フラッシュバルブ(TEA99FX) 0.07MPa(0.7kgf/cm<sup>2</sup>)以上  
自動水栓(TEL30AFX他) 0.05MPa(0.5kgf/cm<sup>2</sup>)以上

## 梱包明細

名称	個数
制御盤	1
AYボルト	4
取付説明書	1
ご愛用のしおり	1
かざ	2
保証書	1



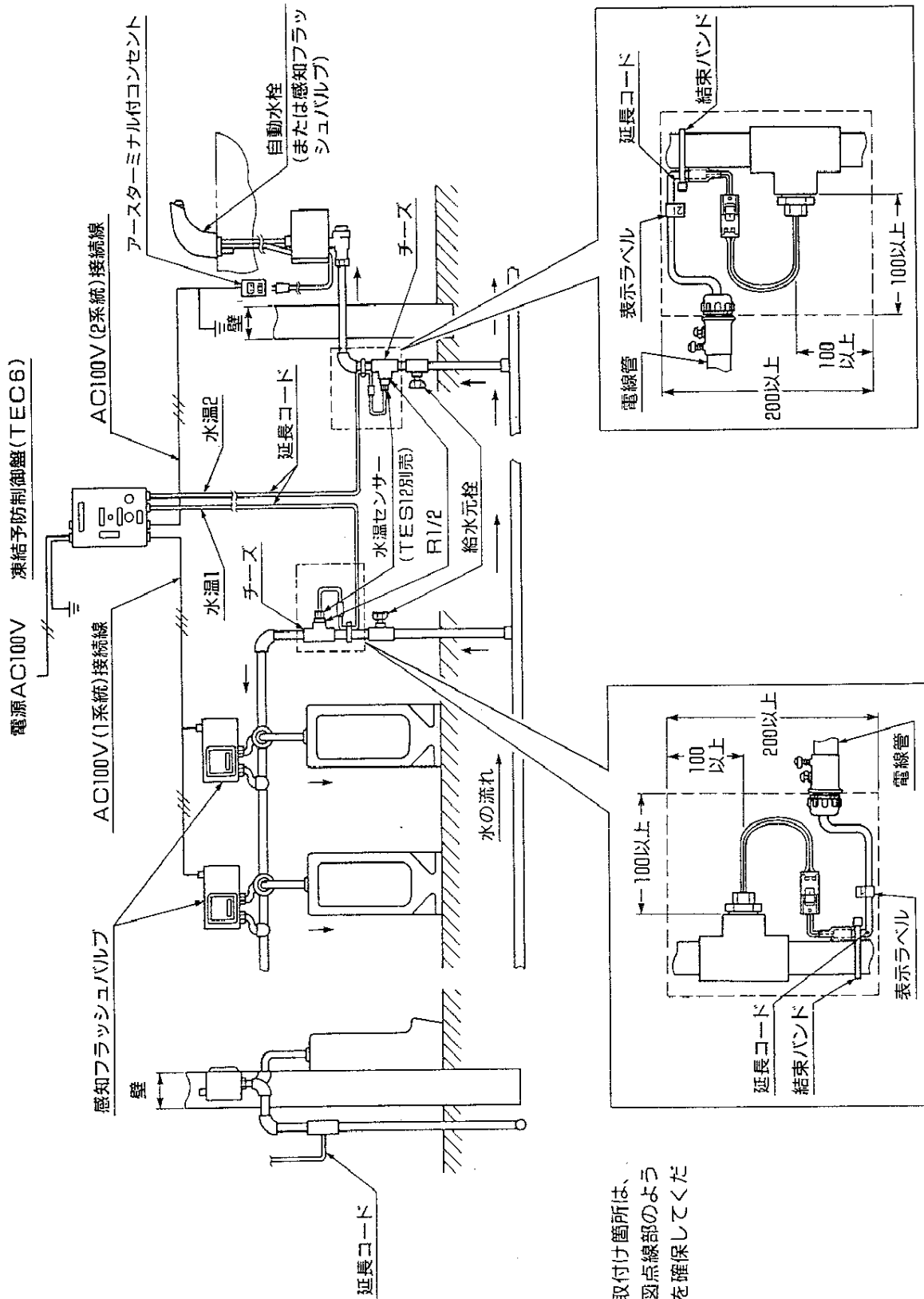
## 取付前に

- 電気工事は水道工事と十分工程を打合せの上、行ってください。
- アースは必ず第3種接地工事を行ってください。
- 電源線、接続線(制御盤と感知フラッシュバルブおよび自動水栓間の電源線)、アース線、アースターミナル付コンセント(自動水栓用)は現場でご用意ください。  
使用電線：2mm<sup>2</sup>又はφ1.6、φ2.0の600V絶縁電線又はケーブル。
- 電気器具ですから水をかけないよう注意してください。
- 水温センサーの延長コードは、水温センサー(TE512別売品)に付属のものをご使用ください。

## 取付位置の決定

- 掃除用スイッチが操作できるように手のとどく範囲の高さに取付けてください。
- 掃除用ブース内などいたずらされない場所へ取付けてください。
- 直射日光があたる場所など温度が高くなりやすい場所に取付けしないでください。
- 電気器具ですので、雨がつかからない場所に取付けてください。

# 標準取付図

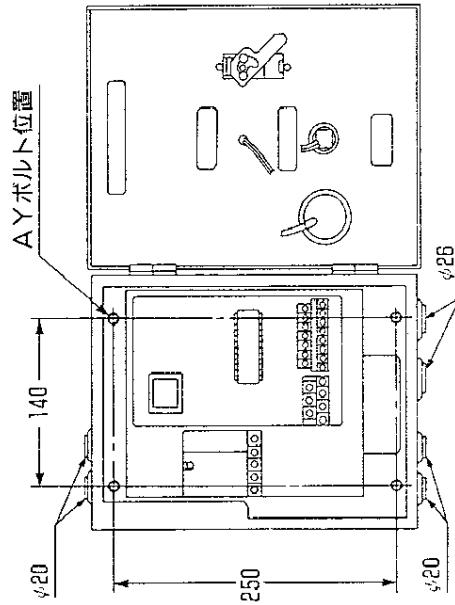


※水温センサー取付け箇所は、埋込まないで右図点線部のように点検スペースを確保してください。

# 取付け方法

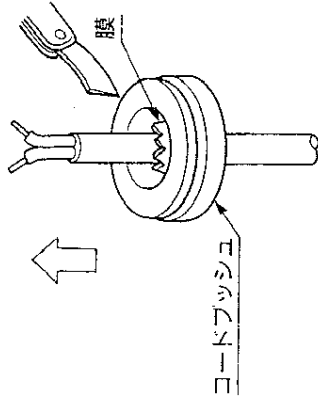
## 1. 露出配線の場合

- ① 壁面にAYボルトで強固に固定してください。  
(AYボルトドリル径φ7.5)



- ② 制御盤上部又は下部のコードブッシュの膜をナイフで切り、コードを通して内側に引き込みます。

- 電源線は上部の穴から (φ20)
- 接続線は下部の穴から (φ20)
- 水温センサー、その他の信号線は下部の穴から (φ26)

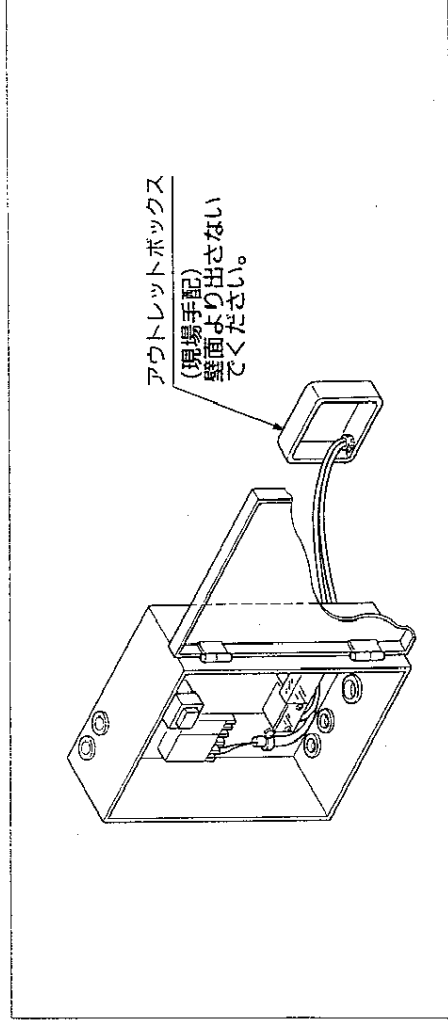
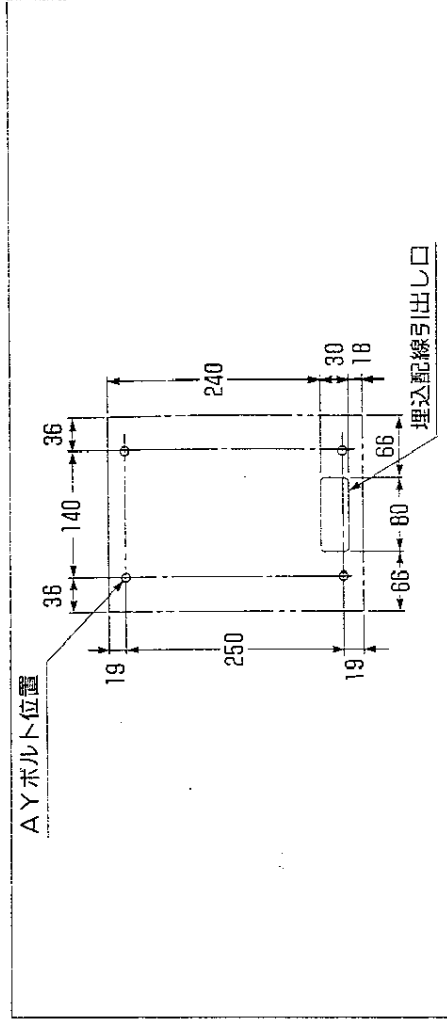


## ご注意

電線管を用いて配線する場合はコードブッシュを取りはずし、コネクタを用いて電線管と接続してください。  
ボックスのコードブッシュの穴径はφ20とφ26です。

## 2. 埋込配線の場合

- ① 制御盤取付位置に前もってアウトレットボックスを埋込んでおきます。
- ② 制御盤の埋込配線引出口をアウトレットボックスの位置に合わせてAYボルトで強固に固定してください。
- ③ 埋込配線引出し口より配線を内側に引き込みます。



※ 同梱のご愛用のしおりは、必ずお客様にお渡しください。

# 配線方法

誤配線は故障や機能不良の原因になります。絶対に配線や結線を間違わないようにしてください。(下図参照)

## ご注意

電源線、接続線(1系統, 2系統)は制御盤へ引込む際、区別ができるようにご配慮ください。

## ● AC100V配線の接続

①電源線は制御盤の漏電しゃ断器の電源端子に接続してください。

また、取付け板のクランプで電源線を固定してください。

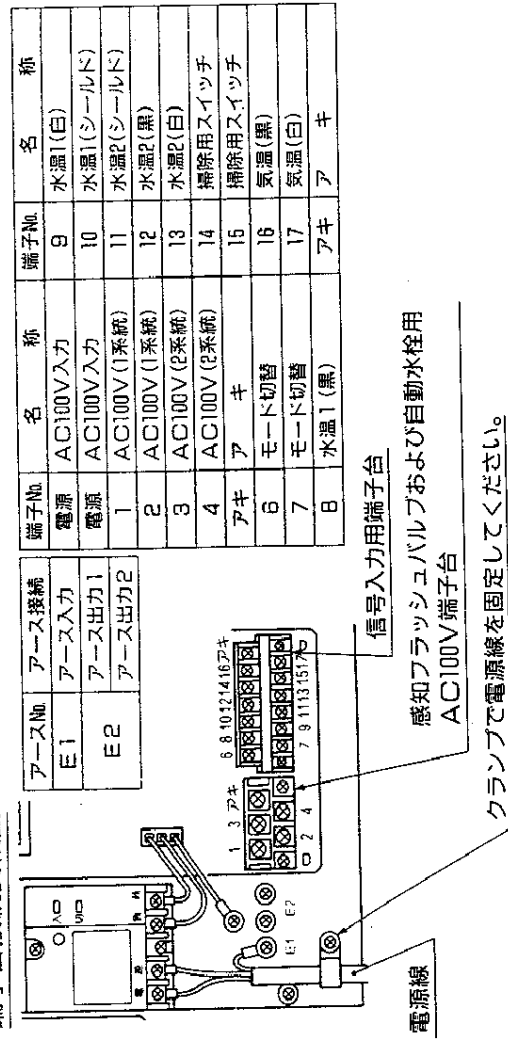
②1系統用接続線は端子No. 1、2に2系統用接続線は端子No. 3、4に接続してください。

なお、2系統用接続線の末端に自動水栓を取付ける場合はアースターミナル付コンセント(現場手配)を設置してください。

③電源線のアース線はE1に接続してください。

1、2系統用アース線はE2(2箇所)に接続してください。

端子台接続要領図



## ● 信号線の接続

1. 水温センサー取付けの場合

水温センサー(TES12別売品)に同梱されている取付説明書をご覧ください。

2. 水温センサー無の場合

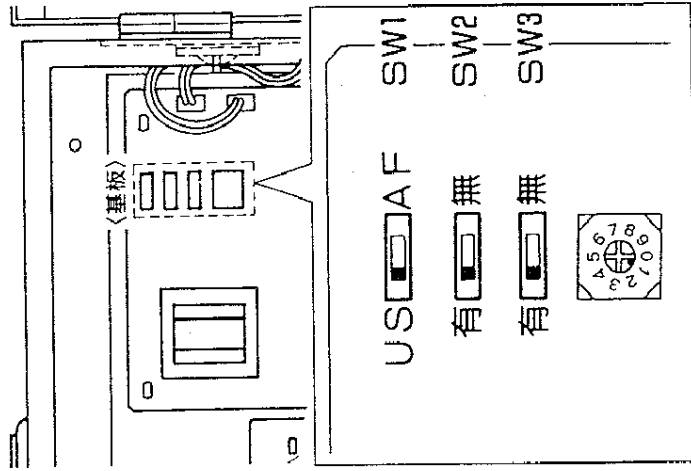
①基板のSW2(1系統出力)及び、SW3(2系統出力)を「無」側にしてください。

## ご注意

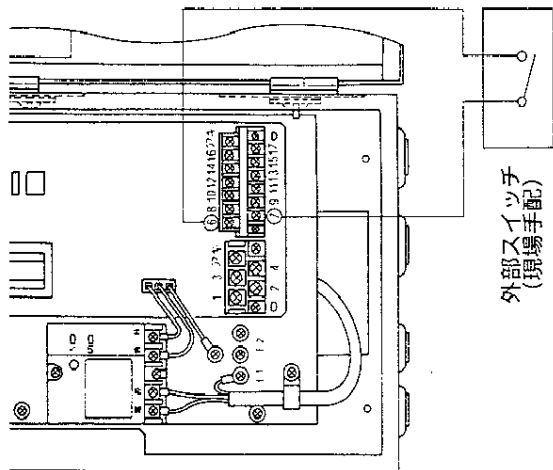
水温センサーを取付けないでSW2、SW3を「有」側にすると水温センサー一断線と判断し、前面パネルの動作中ランプが点滅します。

※この場合、**取付完了後の確認**の4.にてご確認ください。

②2系統出力は、接続する器具に合わせてSW1を切替えてください。  
 感知フラッシュバルブの場合は「US」、自動水栓の場合は「AF」に設定してください。



### 3. 固定流動動作



- 信号入力用端子台のモード切替端子 (左図端子No.6, 7)に外部スイッチを接続し、スイッチを入れると固定流動動作になります。

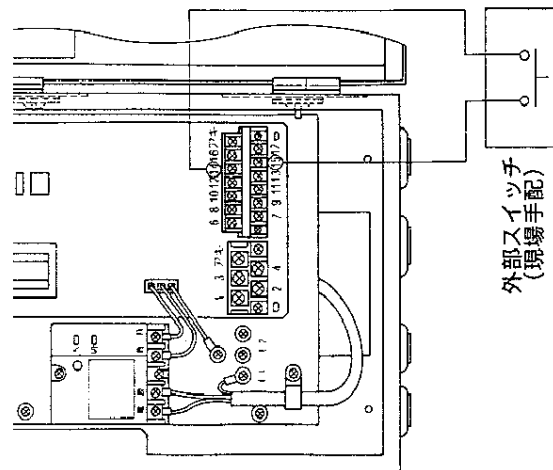
固定流動動作では温度に関係なく、DSW1の設定で一定の間隔で間欠流動を行います。吐水間隔は「**基板のスイッチの名称と設定**」を参照の上、設定してください。

スイッチを切ると自動流動動作へ戻ります。

#### 【ご注意】

外部スイッチ(切替スイッチ)及び延長コード(0.5mm<sup>2</sup>又はφ0.8mm以上のコード)は現場手配してください。

### 4. 掃除用スイッチ



- 信号入力用端子台の掃除用スイッチ端子(左図端子No.14, 15)に外部スイッチを接続し、スイッチを入れると前面パネルの掃除用スイッチと別に掃除用洗浄ができます。

遠隔操作で一斉洗浄させたい場合にご利用ください。

#### 【ご注意】

外部スイッチ(押し釦スイッチ)及び延長コード(0.5mm<sup>2</sup>又はφ0.8mm以上のコード)は現場手配してください。

## 基板のスイッチの名称と設定

基板のスイッチの意味と工場出荷時の設定は、次のようになっています。

SW1: 第2系統切替スイッチ  
2系統に接続する器具の選択用スイッチです。  
US: 感知フラッシュバルブ  
AF: 自動水栓  
に切替えてください。

工場設定は「US」です。  
(1系統は感知フラッシュバルブだけです。)

SW2: 水温センサー設定1系統スイッチ  
1系統の水温センサー有/無の選択スイッチです。

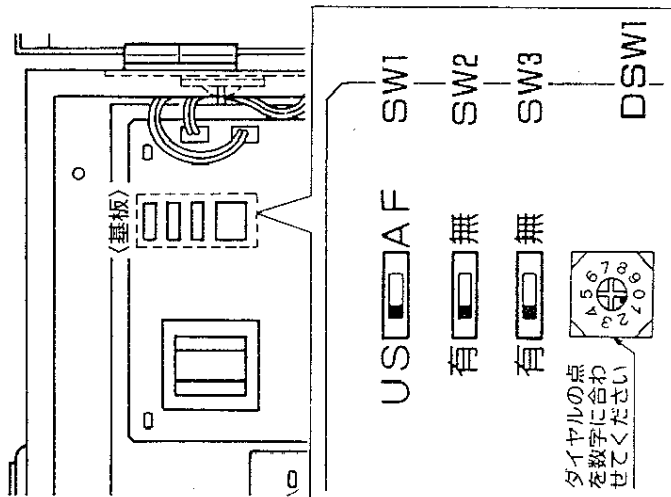
水温センサー「無」で使う場合は、スイッチを「無」にしてください。

工場設定は「有」です。

SW3: 水温センサー設定2系統スイッチ  
2系統の水温センサー有/無の選択スイッチで水温センサー「無」で使う場合はスイッチを「無」にしてください。

工場設定は「有」です。  
DSW1: 固定流動動作の吐水間隔設定スイッチ

吐水間隔は、8段階に設定できます。⊖ドライバード、現場の最低気温の想定値に合わせてください。(表中のCの欄を参照ください。)  
工場設定は「1」です。



#### 〈固定流動動作の吐水間隔〉

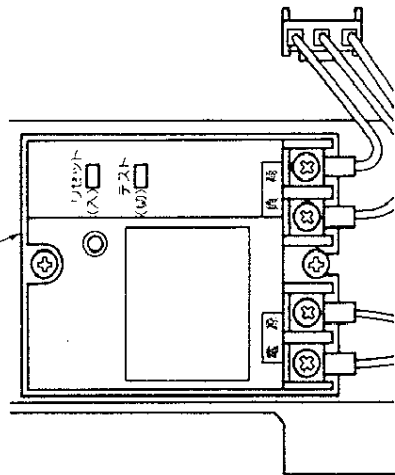
自動水栓吐水間隔  
感知フラッシュバルブ吐水間隔  
現場の最低気温の想定値

DSW1	SW1	US分	AF分	℃
1		100	20	0
2		60	12	-2
3		30	6	-4
4		20	4	-6
5		15	3	-8
6		10	2.4	-10
7		8	1.6	/
8		6	1.2	/
9		6	1.2	/
0		6	1.2	/

## 取付完了後の確認

- 配線に間違いがないことを確認後TEC6の漏電しゃ断器を「入」にし、接続される器具が通常の使用状態で正常に動作することを確認してください。
- 器具の動作確認後、制御盤の動作確認を次の要領で行ってください。


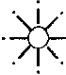
漏電しゃ断器




### ご注意

- 確認の際は停電もしくは断水中でないか確認してください。
- 前面パネルを開けて確認の際は漏電しゃ断器、端子台、基板、ヒューズスイッチを直接手で触れないでください。
- 要領にそって確認して異常がある場合や、不審な場合は、最寄の弊社事業所にご相談ください。

### 1. 前面パネルのランプが点灯しているか

	点灯している	□ 正常です。
○	消灯している	□ 停電、元電源が切れていないか、点検してください。 漏電しゃ断器が「切」になっていないか、点検してください。それ以外は最寄の弊社事業所へご相談ください。
	点滅している	□ 温度センサー異常です。 4.の「基板の動作状態ランプの確認」で点検の上、最寄の弊社事業所へご相談ください。

### 2. 掃除用スイッチを押して洗浄(吐水)するか


	洗浄(吐水)する	□ 正常です。
	洗浄しない	□ 作動しないときは、最寄の弊社事業所へ、ご相談ください。

### ご注意

スイッチ操作は20秒以上間隔をおいて操作してください。連続して押すとその都度1系統の感知フラッシュバルブのみ動作し、2系統の感知フラッシュバルブまたは自動水栓の動作確認ができません。

### 3. 漏電しゃ断器が動作するか

前面パネルをあげてください。

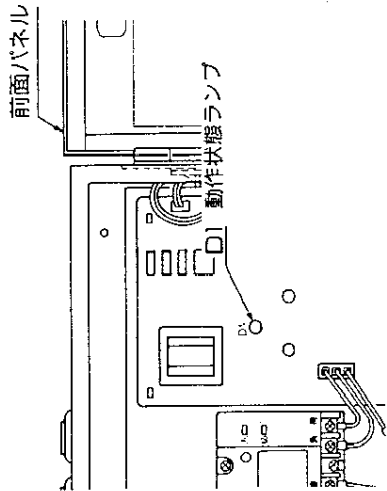
	リセット	テストボタンを押すと電源が切れる	□ 正常
	テスト	リセットボタンを押すと電源が入る	□ 正常

※上記以外是最寄の弊社事業所へご相談ください。

※リセットボタンを押した後に1系統の感知フラッシュバルブ及び2系統の感知フラッシュバルブまたは自動水栓が1回作動しますが、故障ではありません。

#### 4. 基板の動作状態ランプの確認

- ①前面パネルをあげてください。
- ②基板の動作状態ランプ (D1) で次の確認ができます。



ランプの状態

	点灯している。	流動中です。
	消灯している。	流動していません。
	点滅している。	温度センサーの故障です。

点滅	故障 部位
1 回	気温センサー
2 回	1 系統の水溫センサー
3 回	2 系統の水溫センサー

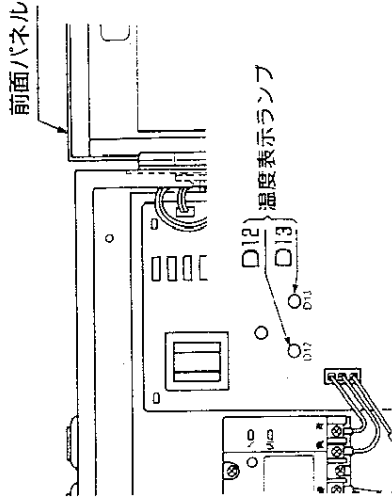
※故障が重なるときは、各々の間隔を約4秒あけて、順次表示します。



- (例)
- 1 回 気温センサー故障
  - 3 回 2 系統の水溫センサー故障

#### 5. 基板の温度表示ランプの確認

- ①前面パネルをあげてください。
  - ②掃除用スイッチを押してください。
  - ③基板の温度表示ランプ (D12、D13) の色 (3色) 及び点滅により、温度センサーの読みこみ温度が確認できます。
  - ④気温、水温表示が異常でないか、確認してください。(別の温度計で測った現場の水温、気温と比較してください。)
- ※異常な温度を表示する場合は、お取引の工事店か最寄の弊社事業所にご相談ください。



ランプの見方

D12	D13	D12	D13	D12	D13
同時点灯で温度センサーの種類を表します	点滅回数 × 10°C (D12)	点滅回数 × 1°C (D13)	点滅回数 × 10°C (D12)	点滅回数 × 1°C (D13)	点滅回数 × 1°C (D13)
オレンジ: 気温 緑: 水温1 赤: 水温2	緑: プラス側温度 赤: マイナス側温度	緑: プラス側温度 赤: マイナス側温度	緑: プラス側温度 赤: マイナス側温度	緑: プラス側温度 赤: マイナス側温度	緑: プラス側温度 赤: マイナス側温度

計3サイクル表示

温度 = D12の点滅回数 × 10 + D13の点滅回数 (°C)

- ①掃除用スイッチを押すと「気温」を3サイクル、「水温1」を3サイクル、「水温2」を3サイクルの順に表示します。
- ②0°Cの場合は温度センサー表示のみ行い、温度表示をスキップします。

(例) 「気温」-13°C、「水温1」5°C、「水温2」0°Cの場合

