

TOTO

シャワーハンガー部

TH680型


商品の機能が十分に発揮されるように、この施工説明書の内容に沿って正しく取り付けてください。取り付け後は、お客様にご使用方法を十分にご説明ください。


1 安全上の注意 (安全のために必ずお守りください)

取り付け前に、この「安全上の注意」をよくお読みのうえ、正しく取り付けてください。

- この説明書では機器を安全に正しく取り付けいただき、お客様や他の人々への危害や財産への損害を未然に防止するために、いろいろな表示をしています。その表示と意味は次のようになっています。

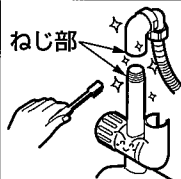
- お守りいただく内容の種類を、次の絵表示で区分し、説明しています。

表示	意味
 注意	この表示の欄の内容を無視して誤った取り扱いをすると、傷害または物的損害が発生する可能性あることを示しています。

 **必ず実行していただく「強制」内容です。**

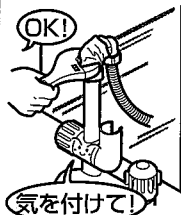
注 意

ねじ部のごみを除いて取り付けてください。
水漏れの原因になります。



 **必ず実行**

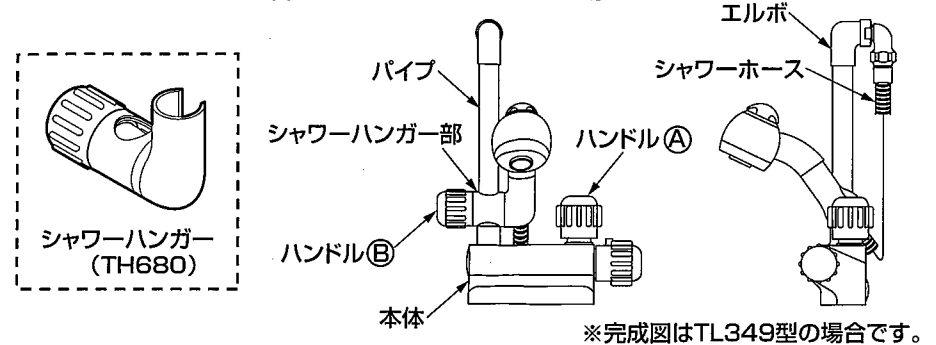
エルボは接着剤で固定しているため、外れにくい場合がありますので、エルボを外すときは、工具で洗面器・化粧鏡などを傷つけないように注意してください。



けがをするおそれがあります。

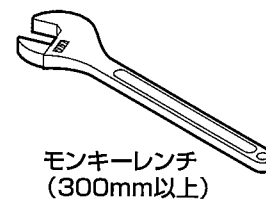
2 対象商品および完成図

このシャワーハンガー部はTL329型・TL349型用です。



3 取り付け前に

- 部品の取り替え前にハンドルA(完成図参照)が締まっていることを確認してください。(安全のため、止水栓も閉にしてください。)
- エルボを外す際は、塗装部に傷がつかないようにあてものをしてください。
- 塗装部に傷がついた場合は補修用ペイント(浴槽用:白色)を使用してください。
- 使用時はハンドルB(完成図参照)を締め過ぎないように注意してください。
- シャワーハンガー部を取り替える前に、以下の工具および部材を準備してください。



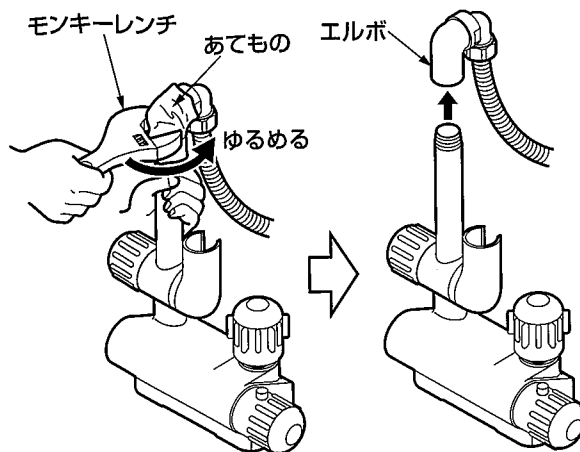
1 エルボの取り外し

エルボ部が回せるように右図のようにモンキーレンチをかけて、エルボを外してください。

※場合によってはパイプと本体の接続部がゆるみ、外れることがあります。

注意

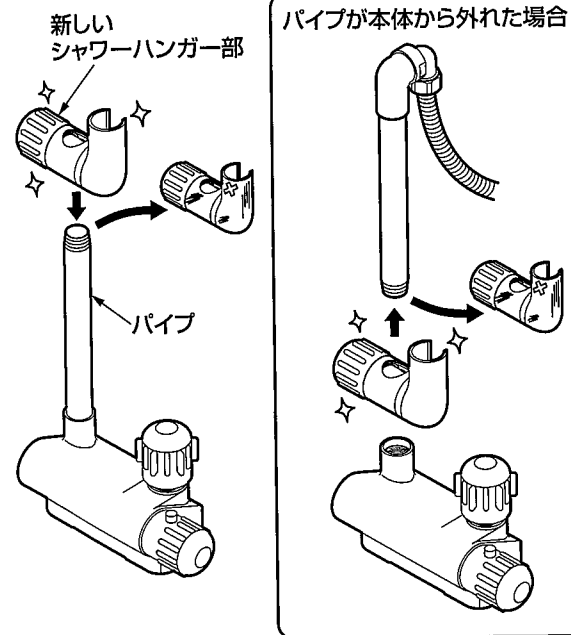
エルボを傷つけないよう必ずあてものをしてください。



2 シャワーハンガーの取り替え

パイプから今お使いのシャワーハンガー部を取り外し、新しいものと取り替えてください。

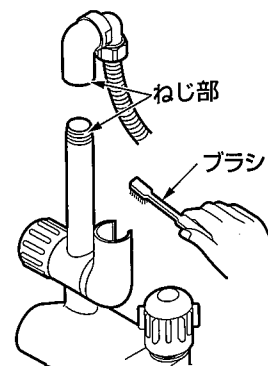
※パイプが本体から外れた場合は、本体からパイプを外し、シャワーハンガー部を取り替えてください。



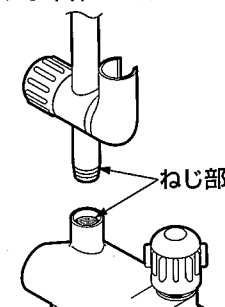
3 ねじ部の掃除

取り外したエルボおよびパイプのねじ部をブラシなどで掃除してください。

※パイプが本体から外れた場合はパイプおよび本体のねじ部をブラシなどで掃除してください。



パイプが本体から外れた場合

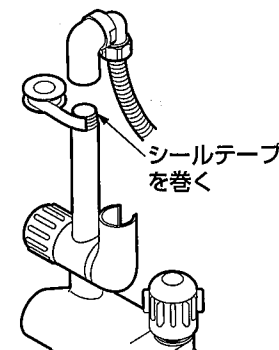


4 エルボの取り付け

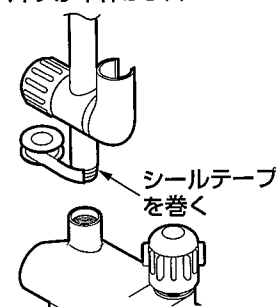
パイプのねじ部にシールテープを巻いて、エルボを取り付けてください。

注意

エルボは元の向きになるように取り付けてください。



パイプが本体から外れた場合



5 水漏れの確認

止水栓およびハンドルⒶを開けて、接続部から水漏れがないか十分確認してください。

