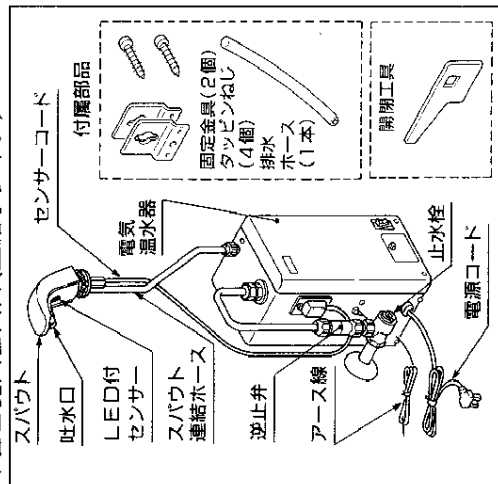


# アクアオート(電気温水器内蔵タイプ)取付説明書

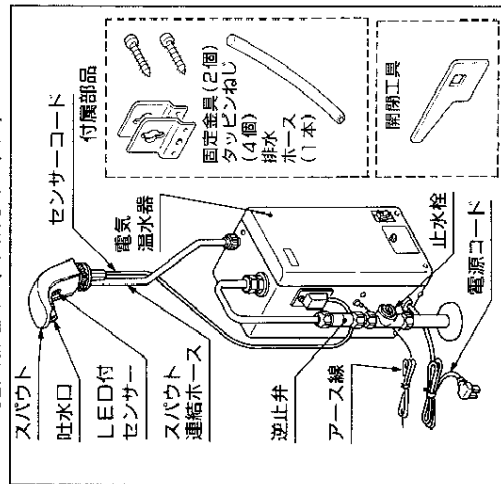
製品の取付け前に同梱の「安全のため必ずお守りください」をよくお読みの上、正しくお取付けください。

## 仕様

### TEL32AEAX(壁給水タイプ)



### TEL32AEBX(床給水タイプ)



項目	内容
電源	AC100V、50/60Hz(共通)
消費電力	約500W
電源コード	有効長1.1m
タンク容量	1.5L
沸上がり時間 (入水温約15℃-38℃)	約5分
製品寸法 (入水温約15℃-38℃)	170mm(幅)×150mm(奥行)×305mm(高さ)
給水方式	元止め式
沸上がり温度	約38℃
安全装置	温度過昇防止器(手動復帰式バイメタル)
給水圧力	最低必要水圧 (流動時)0.06MPa(0.5kgf/cm <sup>2</sup> )
最高水圧	0.74MPa(7.5kgf/cm <sup>2</sup> )
周囲使用温度範囲	0~40℃
周囲使用湿度範囲	90%RH以下

## 取付け前に

1. 電気製品ですので、水がかかったり、表面に結露を生じるような湿気の多い場所での使用は避けてください。故障の原因になりますので特に、浴室内では使用しないでください。
2. 電気工事の必要な場合は必ず電気工事店に依頼してください。電源は交流100V(50/60Hz)、最高消費電力は約500Wです。必ずこれに適した配線をしてください。
3. 温風機の無いフロアキャビネットの場合は、別売のコンセントふた(L-OM23)をお求めください。
4. アースは、第3種接地工事(100Ω以下)を行ってください。
5. 給水圧力範囲は、0.05~0.74MPa(0.5~7.5kgf/cm<sup>2</sup>)です。この圧力範囲内でご使用ください。

## 給水位置一覧表

仕様陶器	寸法図
L832 L586 ※L586の場合も給水位置は同一です。	
TEL32AEAX (壁給水)	
L832 L586 ※L832の場合も給水位置は同一です。	
TEL32AEBX (床給水)	

6. 給水は上水道に接続してください。中水・通及び異物を多く含む水には使用できません。
7. センサー一面を傷つけない様十分ご注意ください。
8. スパウトを陶器に固定した後、電源を入れてください。電源を入れてから約20秒後は、感知レベルを自動調整しますのでその間は、センサーに手をかざしたり陶器内に物を置かないでください。また陶器面は、かるくふくなどしておいてください。

## お手入れ

器具がいつまでも美しさを保つように、お客様にお手入れ方法をご指導ください。なお、お手入れ方法は“ご愛用のしおり”をご覧ください。

## 別売品

RHE1  
脚(4本) 固定金具 木ねじ  
アジャスタ (2個) (4本)

※フロアキャビネット以外床置きする場合は必要となります。

## 標準施工図

(注)キャビネットタイプの給水取出し位置につきましては、フロアキャビネット取付説明書で確認ください。

## 取付完了後の確認

取付けが完了した後、次の方法で確認を行ってください。

タンクが空の状態では「入」スイッチを「入」にすると、空だきとなり、漏水及び故障の原因になります。

### 1. LED付センサーの確認

- (1) ヒータスイッチが「切」であることを確認してください。
- (2) 設置後、AC100Vタイプは電源プラグをコンセントへ差込んでください。(この時止水栓は開けておいてください。)
- (3) スパウト部のLED付センサーを見て、LEDが点滅していないことを確認してください。

もしも点滅していればスパウトの向きを少しかえて、点滅しないところで再固定してください。(この間、センサーに手をさわしたり、陶器内で物を置いたりしないでください。)

- (4) 手洗器の種類によっては、LED付センサーのLED点滅が消えない事がありますが、その場合は、そのまま設置します。(約10分後にLED点滅は消え、その後は正常に作動します。)なお、10分以内に作業が終わらない場合は、以上の操作(2)~(4)をやりなおしてください。

### 2. 通水の確認

- (1) 止水栓を開いて給水してください。
- (2) 手を吐水口に近づけ光電センサーに感知させ、20秒程度お待ちください。吐水口から水が出はじめるタンクが満水になったことを示します。
- (3) スパウトの吐水口に手を近づけると水が出て、手を離すと約1~2秒遅れて水が止まることを確認してください。

何らかの原因で約1分間連続して感知すると自動的に止水します。このような場合は、次のことを確認してください。

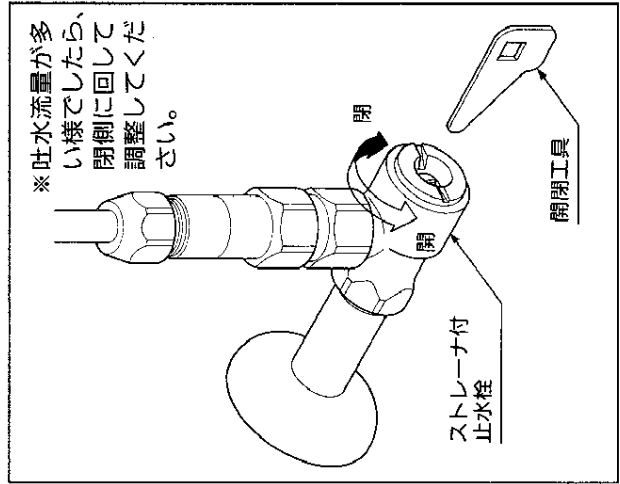
- センサー面が汚れていないか。
- スパウト部の取付位置が適切か。
- 洗面器内に物が置かれていないか。

### 3. 通電の確認

- (1) ヒータスイッチを「入」にしてください。
- (2) 内部が水のとこ通電ランプが点灯すれば正常です。
- (3) 沸上がるまでには約5分かかります。(入水温度約15℃の場合)
- (4) 沸上がると通電ランプは消灯します。

## 吐水量の調節

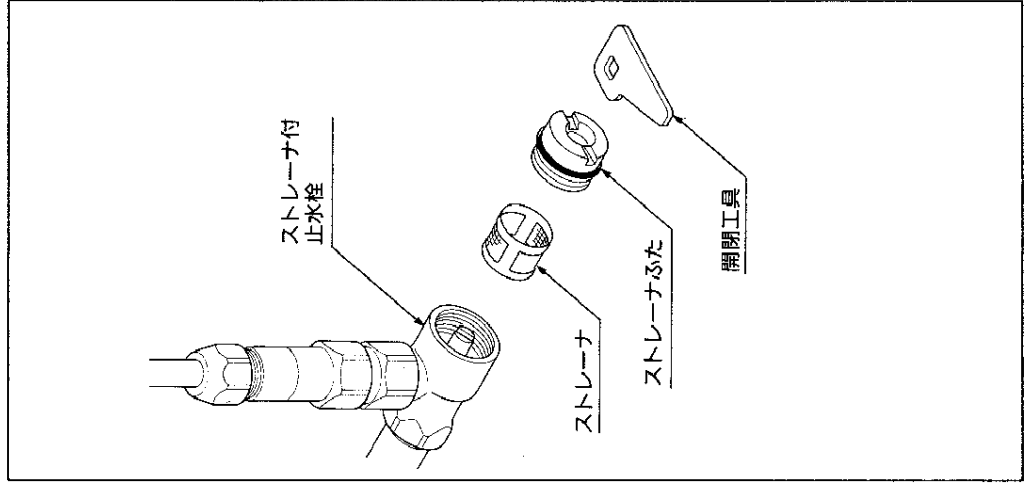
定流量弁(5L/min)を内蔵しており基本的に調節は不要ですが、ボールが小さく吐水を絞る必要がある場合は、付属の開閉工具でストレーナ付止水栓を回して調整してください。



## ストレーナの掃除

ストレーナがつまると吐水量が少なくなり十分な機能が発揮できなくなります。器具取付後は、必ずストレーナを掃除してください。また、お客様にもとこごき掃除していただくようにご指導ください。

- ストレーナを取外す時は、付属の開閉工具で止水栓を閉めた後、ストレーナを外してください。



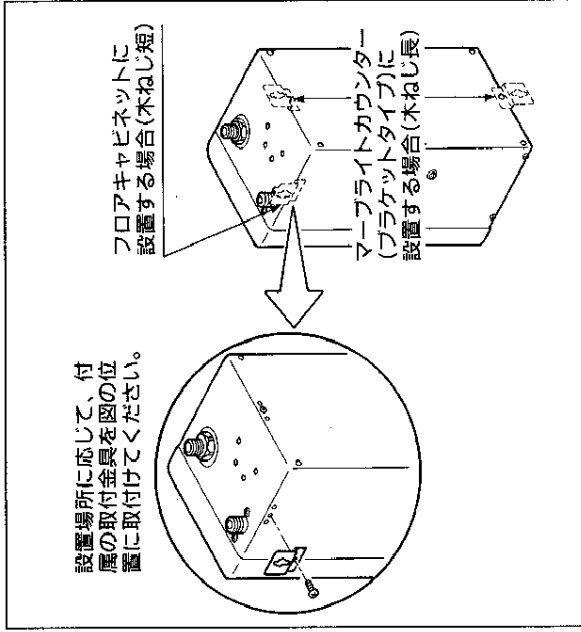
## 工事店様へ

1. 施工が終わった後必ず各接続部から漏水の無いことを確認してください。
2. お客様に引き渡す前に凍結のおそれがあるときは、止水栓を閉め、電気温水器の水抜きをしておいてください。
3. お客様に「ご愛用のしおり」の使用方法、日常の点検・手入れなどについて十分ご説明ください。
4. 特に次のことについては十分にご説明ください。
  - (1) タンク内が空のとき、絶対に通電しないこと。
  - (2) 吐水口を絶対にふさがれないこと。
  - (3) 沸上がる途中では吐水口から湯が滴下しますが、これはタンク内の水が膨張するため故障ではないこと。
  - (4) 凍結予防のための使用方法
  - (5) 冬期使用時、最初に冷たい水が出るこゝとがありませんが、これは配管内に残水があるため故障ではないこと。

## 器具の取付け (その1)

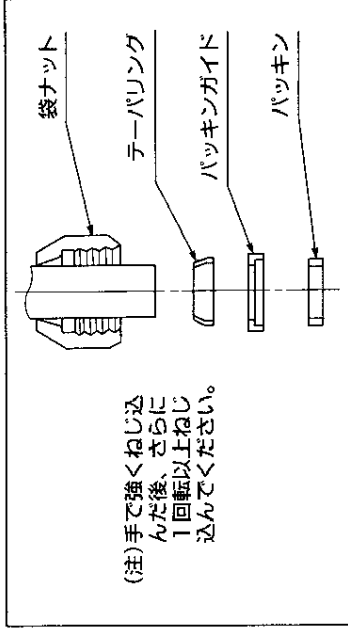
器具を取付ける前に必ず給水管内のごみ、砂などを完全に洗い流してください。

1. 器具への給水取出し位置を確認してください。  
(注)給水位置一覧表の頂を確認してください。
2. 電気温水器本体を設置します。この時、設置場所に応じて、付属の取付金具を図の位置に取付けてください。

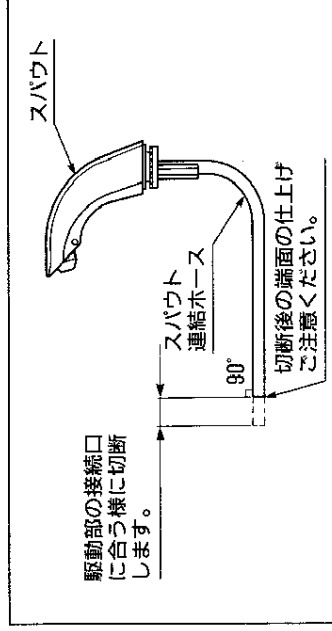


3. 給水栓(ストレーナーナ付止水栓)を取付けてください。
4. 給水栓の止水栓部に逆止弁を取付けてください。
5. 給水口連結管を逆止弁と電気温水器給水口に接続するために連結管の逆止弁側を必要な長さに切断してください。このとき接続口への差込み代を約20mm以上確保してください。  
(注)連結管を切断したあと、必ず水洗いにより、切り粉を取除いてください。
6. 給水口連結管に図のように部品を入れ接続してください。

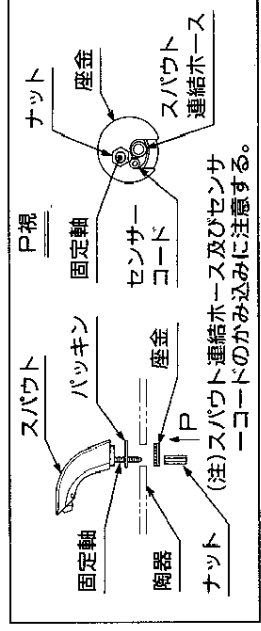
(注)パッキン・パッキンガイド・テーパリングは必ず図の向きに入れてください。



7. スパウトを洗面器に仮固定し、スパウト連結ホースを駆動部の接続口に合うように適当な長さに切断します。このときカッター等を用い切断面は、垂直にかつ確実に行ってください。

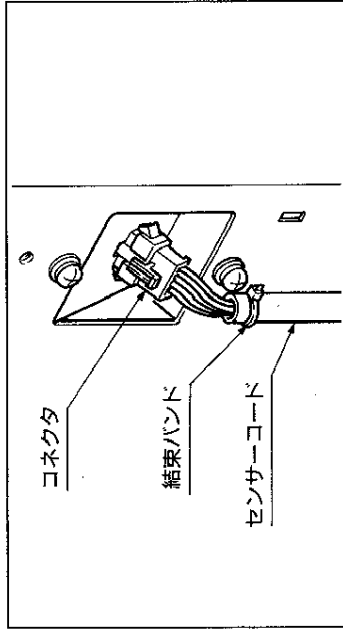


8. スパウト部取付下部から、座金をスパウト連結ホースとセンサーコードのかみ込みに注意して取付けます。座金をとめるナットは、スパウトがゆるまないよう、確実に締付けてください。



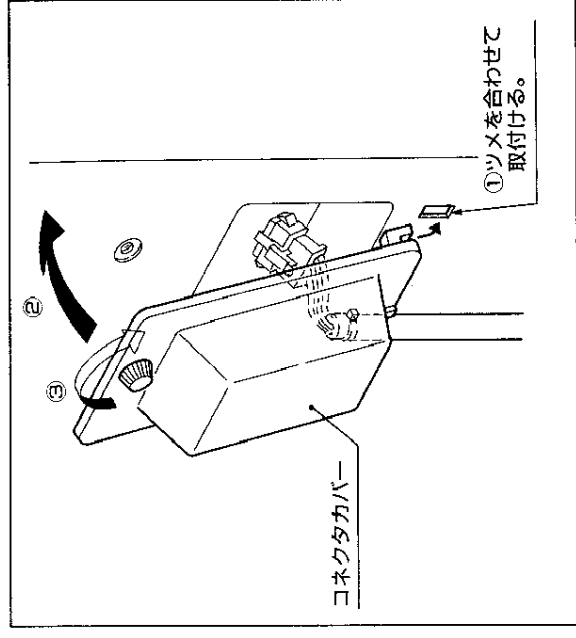
9. 出湯口とスパウト連結ホースを接続してください。
10. センサーコードのコネクタと駆動部のセンサー用コネクタを接続します。

(注)コネクタの接続は、ロックが確実にかかるまで、差込んでください。



11. コネクタカバーを取付けてください。

(注)このとき、センサーコードの結束バンドは、コネクタカバーの中に納めて取付けてください。

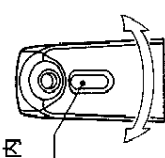


12. 付属のアース線をアースターミナルに接続してください。

## 器具の取付け (その2)

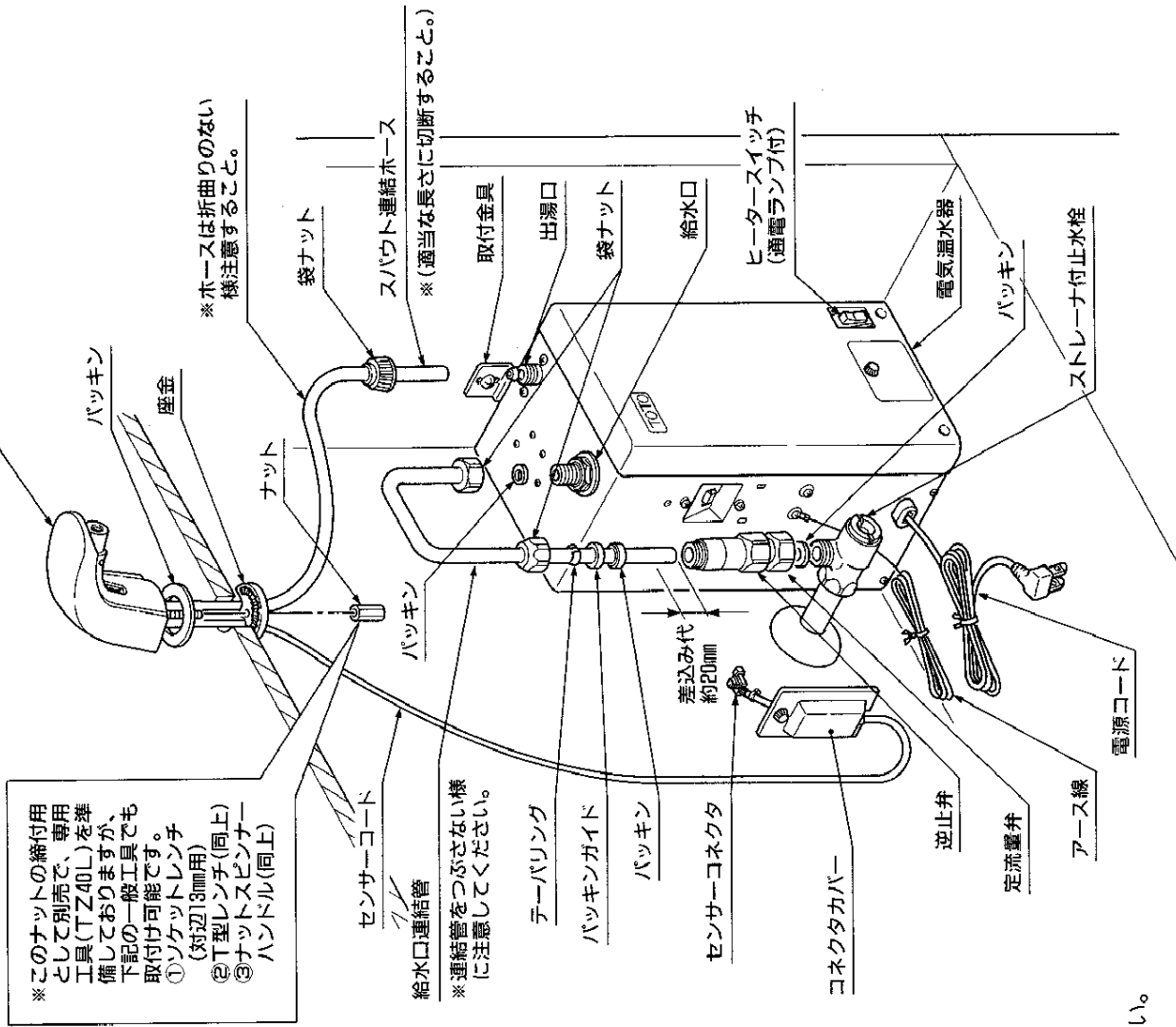
18. スパウトを本固定してください。  
(注)スパウトを固定する際は、スパウトを手洗い器中心に向けて取付けてください。

- 電源を入れてから約10分間は、感知しても点滅しますが、故障ではありません。(約10分後、LEDの点滅は消え、その後は正常に作動します。)



センサー内 LED

※ 電源を入れてから、約20秒間は、陶器内に物を入れないでください。  
※ 陶器が小さな手洗器である場合、センサー内LEDの点滅が消えないことがあります。  
この場合はそのまま取付けてください。  
(約10分後、LED点滅は消え、正常に作動します。)



※ 同梱のご愛用のしおりは、必ずお客様にお渡しください。  
手渡してきかない場合は、工事完了後ハンドルなどに吊り下げておいてください。