

# ニュージョイシリーズ“自動みずとめ” サーモスタットシャワー金具・混合栓施工説明書

## 安全のために必ずお守りください

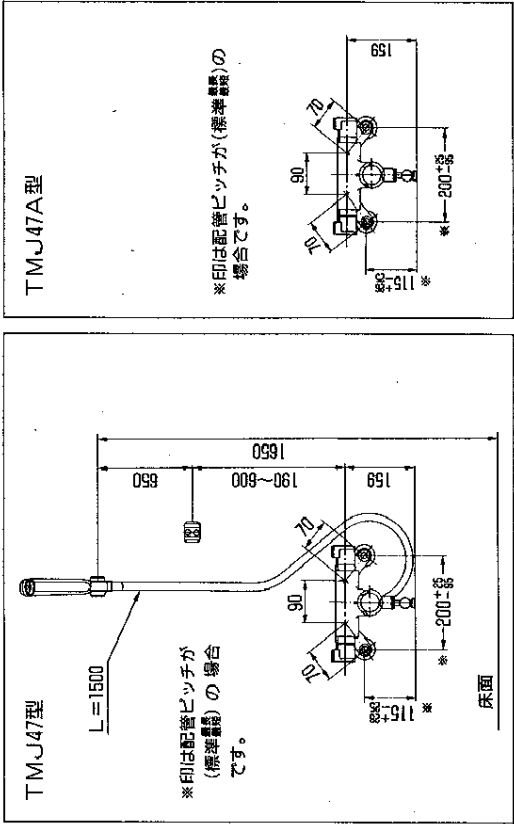
取付けの前に、この「安全上の注意」をよくお読みの上、正しく取付けてください。  
 ●この説明書では機器を安全に正しく取付けていただくために、必ずお守りいただくことを、△注意の表示によってお知らせしています。

**△注意** この表示の欄の内容を無視して誤った取付けをすると、傷害または、物的損害が発生する可能性がありますを示しています。

## △注意

(1)湯水を逆に配管しないでください。  
 水を出そうとしても、湯が出てやけどをすることがあります。  
 (2)凍結が予想される際は、水を抜いておいてください。  
 凍結が予想される際は、水を出さず、凍結が予想されるおそれがあります。(寒冷地用)

## 完 成 図



※品番によっては、図と現品の形状が一部異なることがあります。

## 使用条件

1. 使用水圧
  - (1)瞬間型給湯機と組合せる場合
    - 最低必要水圧… (下表参照)
    - 給水圧力 { 最高圧力……………0.59MPa (5kgf/cm<sup>2</sup>)
    - 器具入口部における最低必要水圧 (MPa (kgf/cm<sup>2</sup>))

給湯機タイプと号数	最低必要水圧	
	スプレーシャワー	マッサーシャワー
能力手動切替タイプ	12号 A + 0.21 (2.1)	A + 0.22 (2.2)
TOTO カスタム制御方式	10号 0.12 (1.2)	0.17 (1.7)
TOTO トリコン制御方式	16号 0.11 (1.1)	0.16 (1.6)
・コンタクト・アクティ	24号 0.1 (1.0)	0.15 (1.5)
・アクティ	32号 0.14 (1.4)	0.15 (1.5)
TOTO ハイコマン	21号 0.1 (1.0)	0.15 (1.5)
TOTO トリコン制御方式	16号 0.12 (1.2)	0.17 (1.7)
TOTO コマンド	24号 0.1 (1.0)	0.14 (1.4)
TOTO ハイコマン	21号 0.1 (1.0)	0.15 (1.5)

注) 表記のAは給湯機の最低動作水圧を示します。  
 (比例制御タイプにはこの数値が含まれています。)  
 上記の最低必要水圧は以下の条件を設定して算出しています。  
 (設定条件)

- シャワー開閉ハンドルは全開
- シャワー吐水温度 42℃
- 給湯配管長さ 5m
- a) 能力手動切替タイプの場合
  - 給湯機温度調節は最高温に設定
  - 給湯機が着火する下限の圧力とする
  - 水温の高い (25℃) 夏期に着火させることを想定
- ※能力手動切替タイプで、水温が高く着火しにくい場合は、能力を小さく切替えることで着火しやすくなります。

b) 比例制御タイプの場合

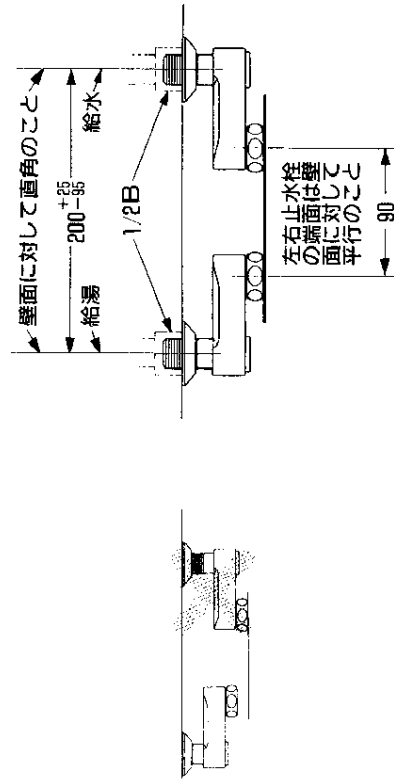
- 給湯温度は60°Cに設定
- 水温の低い(5°C) 冬期に約7L/min (マッサージシャワーは9L/min) の吐水流量を確保するのに必要な圧力とする。

(2) 貯湯式給湯機と組合わせる場合

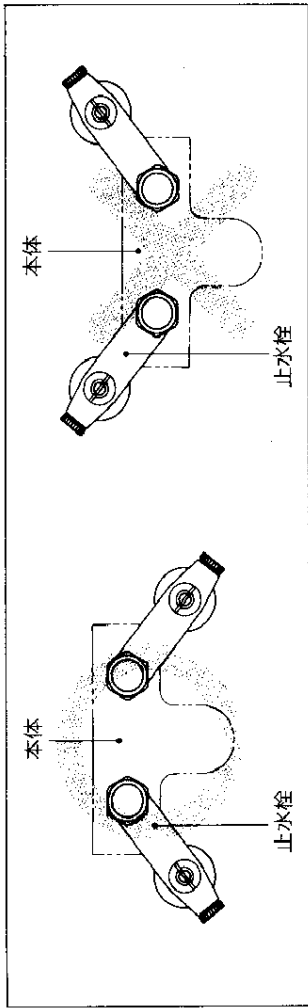
- 給水・給湯圧力 { 最低必要水圧...0.05MPa (0.5kg f/cm<sup>2</sup>)  
最高圧力...0.59MPa (6kg f/cm<sup>2</sup>)
  - ※ 給水圧力が0.59MPa (6kg f/cm<sup>2</sup>) を超える場合は、市販の減圧弁で0.20MPa (2kg f/cm<sup>2</sup>) 程度に減圧してください。
  - ※ 給湯圧力は給水圧力より高くないよう設定してください。
- 給湯温度は使用する温度より10°C以上高くしてください。
  - 給湯に蒸気を使用しないでください。
  - 湯・水を逆配管しないてください。
  - なお、給湯機からの給湯管は抵抗を少なくするため最短距離で配管してください。配管後は必ず保温材を巻いてください。

## 器具の取付け

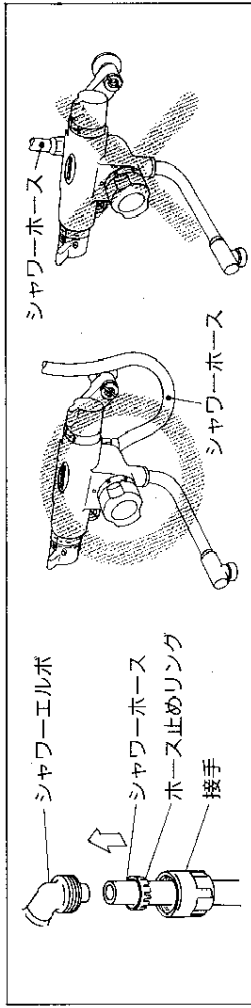
1. 給水管内の掃除  
器具を取付ける前に必ず給水管内のゴミ、砂などを完全に洗い流してください。
2. 止水栓の取付け



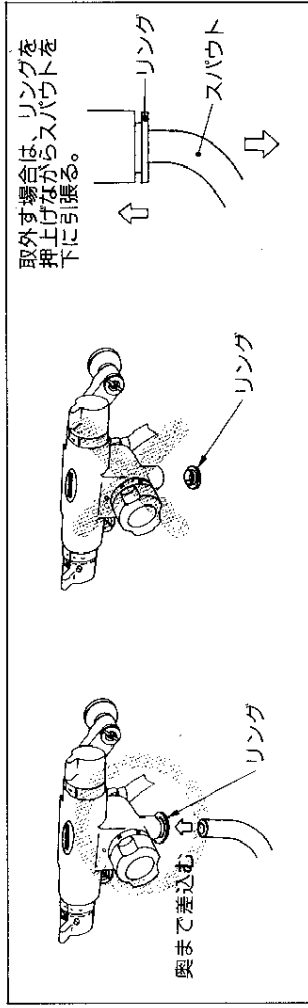
※ 寒冷地用の場合は、止水栓の取付位置が本体よりも上になると水抜きができませんので、必ず下になるように取付けてください。



3. シャワーホースの取付け  
(シャワー金具の場合)  
本体を止水栓に接続する前にシャワーホースを本体に取付けてください。  
シャワーホースは止水栓の下から取出してください。寒冷地用の場合は止水栓の上から取出すと水抜きができなくなります。  
※ シャワーエルボはねじ込タイプのため、締付けた時点より下から取出せる位置まで、もどしてからシャワーホースを取付けてください。



4. スパウトの取付け  
スパウトを下図のように押込み、取付けてください。スパウトを取外す場合はスパウト取付部のグレーのリングを押し上げながら取外してください。  
※ スパウトを本体へ取付けるとき、リング(グレー)がついていることを確認して取付けてください。リングを取外した状態で取付けると、スパウトが抜けたり、漏水したりします。  
※ スパウトは押込むだけで取付けが可能です。



取外す場合は、リングを押し上げながらスパウトを下に引取る。

## 温度調節

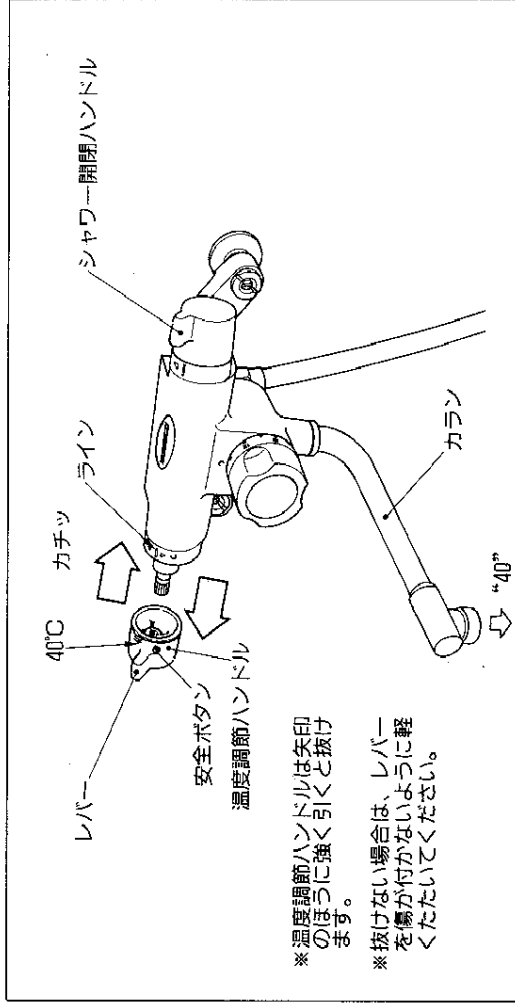
工場で温度調節をしています。取付現場の圧力状況などによっては目盛どおりの吐水量にならない場合があります。その場合は次の要領で調節してください。

調節する前に次のことを確かめてください。

- 止水栓は全開しているか。
- ストレーナーのごみつまりはないか。
- 十分な温度（使用する温度より10℃以上高い）の湯がきているか。

### 調節要領

- (1) カランより吐水させて温度調節ハンドルの目盛に關係なく40℃の湯が出る位置まで温度調節ハンドルを回してください。（高温側へ回すときは安全ボタンを押してください。）
- (2) 温度調節ハンドルが回らないように注意して温度調節ハンドルを抜取ってください。
- (3) 目盛の“40”の文字とラインを合わせて温度調節ハンドルを“カチッ”と音がするまで押込んでください。



## 最大設定量の調節

この器具はカラン側の吐水量を目盛800（約300L）まで設定できますが、浴槽の適量以上、定量ハンドルが回らないように最大設定量を調節することができます。お客様と相談のうえ、「取扱説明書」の最大設定量の調節方法（P.11）を参照して調節してください。工場出荷時は目盛を250に設定しています。

## お手入れ

器具がいつまでも美しさを保つように、お客様にお手入れ方法をご指導ください。

1. ふだんは柔らかい布でふき、ときどきミネシン油やカーワックスなどをしこませた布でふくこと。ただし、樹脂部に付着すると光沢を失うので付着しないよう十分注意すること。
2. クレンザーやみがき粉など、粗い粒子を含んだ洗剤やナイロンたわしなどは使用しないこと。
3. 酸性洗剤はめっきを侵しますので使用しないこと。もしタイルを酸性洗剤で洗った場合は、すぐにタイル及び器具を十分水洗いすること。

## ストレーナーの掃除

ストレーナーがつまりると吐水量が少なくなったり水または熱湯しか出なくなると十分な機能が発揮されなくなります。器具取付後は、必ずストレーナーを掃除してください。また、お客様にもときどき掃除していただくようにご指導ください。

## 寒冷地の水抜方法

寒冷地用の場合は器具内の水を抜くため、水抜コックを設けております。凍結のおそれのある時期に施工された場合は、水抜栓の操作とあわせて次の要領で水抜きを行ってください。またお客様にも水抜方法をご指導ください。

### 〈水抜手順〉

- (1) 定量ハンドルを④印以上まで回す。
- (2) 水抜コックをすべて開ける。
- (3) 温度調節ハンドルをH側いっぱい、H側に回し、カラン及び水抜コックから水が出なくなったら、ハンドルをC側いっぱい、C側に回す。
- シャワー-金具の場合はさらに次の操作を行ってください。
- (4) カランから水が出なくなったら、シャワー-開閉ハンドルを開ける。
- (5) ホースの水を抜き、シャワー-ヘッドを振って中の水を抜いてから床におく。
- (6) 水抜きが終わったら、水抜コックすべてをしっかりと閉める。

