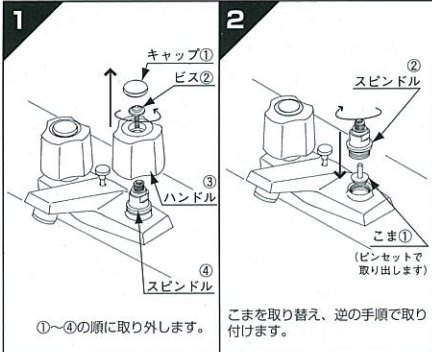


THY222-1

静音型こま取付方法

この商品は、TOTO水栓金具の交換部品です。

※元栓を閉じてから、下記の手順で交換してください。



使用工具

モンキーレンチ
(250ミリ)
プラスドライバー
ピンセット



再生紙を使用しています。

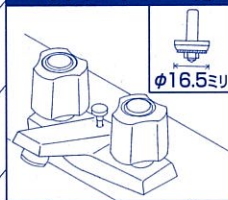
07151S(A)

THY222-1

静音型こま

(13ミリ水栓用)

ハイクラスシリーズ用



包装袋：PP 台紙

TOTO株式会社

商品のお問い合わせはTOTO(株)お客様相談室へ

TEL ☎ 0120-03-1010

FAX ☎ 0120-09-1010

受付時間：9:00～17:00

(夏期休暇・年末年始を除く)

※携帯電話・PHSからのご利用は… 093-951-2526
(有料)へ

取付方法は裏面をご覧ください。