

（節水型ボールタップ用バルブ）

THY584-1

OJOL

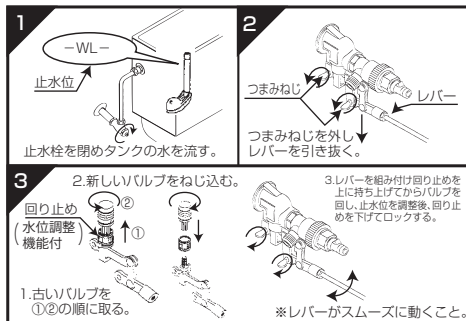
THY584-1



節水型ボールタップ用バルブ取付方法

この商品は、TOTO横給水ボールタップの交換部品です。

※このパーツの交換には専門の知識が必要です。



使用工具

マイナスドライバー
プライヤー



4 940577 293077

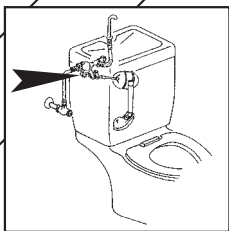
再生紙を使用しています。
※ホッチキスの針に注意して開封してください。

07232N(A)

工事店さま用



包装袋：PE 台紙



TOTO株式会社

商品のお問い合わせはTOTO(株)お客様相談室へ

TEL ☎ 0120-03-1010

FAX ☎ 0120-09-1010

受付時間：9:00～17:00

(夏期休暇・年末年始を除く)

※携帯電話・PHSからのご利用は… **093-951-2526**

(有料)へ

取付方法は裏面をご覧ください。