

901=7

TOYO

902人HJ

TOYO

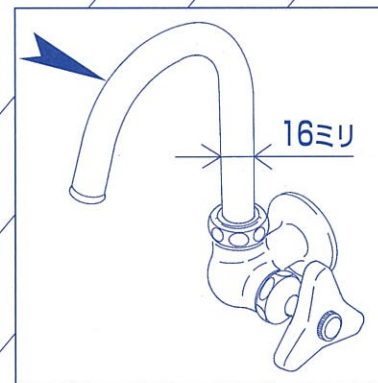
THY206

自在パイプ取付方法

この商品は、TOTO水栓金具の交換部品です。

使用対象商品 T31ALS13, T31ALNR13, T31ASUN13 ほか

※品番は変更することがありますのでご了承ください。



1 袋ナットをゆるめてパイプを引き抜く。

パイプ

袋ナット

※Uパッキンが本体側に残ることがありますので必ず取り除いてください。

2

※Uパッキンは開いている方を本体側に挿入します。

↓
本体側

TOTO株式会社
 商品のお問い合わせはTOTO(株)お客様相談室へ
TEL ☎0120-03-1010
FAX ☎0120-09-1010
 受付時間：9:00～17:00
 (夏期休暇・年末年始を除く)
 ※携帯電話・PHSからのご利用は... **093-951-2526**
 (有料)へ
 取付方法は裏面をご覧ください。

使用工具

モンキーレンチ (250ミリ)



4 940577 293237



包装袋：PE 台紙

再生紙を使用しています。
 ※ホッチキスの針に注意して開封してください。

07236S(A)