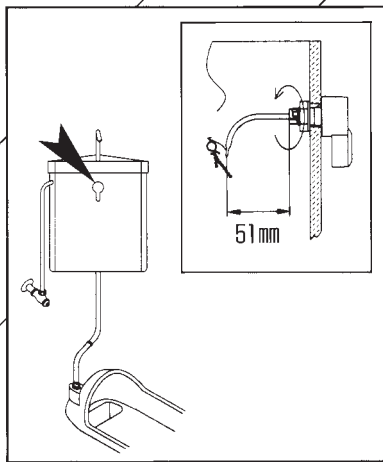


# TOTO

## ロータンクレバー

# THY425R

## (大小切替付)



TOTO株式会社

商品のお問い合わせはTOTO(株)お客様相談室へ

TEL ☎ 0120-03-1010

FAX ☎ 0120-09-1010

受付時間：9:00～17:00

(夏期休暇・年末年始を除く)

※携帯電話・PHSからのご利用は・・・093-951-2526

(有料)へ

取付方法は裏面をご覧ください。

# THY425R



## ロータンクレバー取付方法

この商品はTOTOロータンクの、大小切り替え付きレバーの交換部品です。

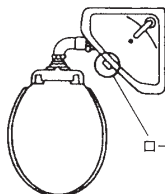
### ご購入前に

下記適合タンクに取り付け出来ます。ご購入の際、十分お確かめください。

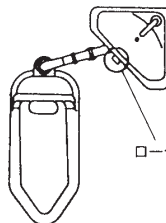
適合タンク品番

S570・S570D（下給水タイプ）

便器とロータンクを洗浄管でつないであり、ロータンクが壁のコーナーに、取り付けられるタイプ。



ロータンクレバー



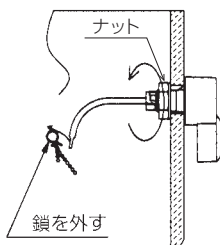
ロータンクレバー

注) ただし、大用、小用の兼用タイプ専用です。

1

#### レバーの取り外し

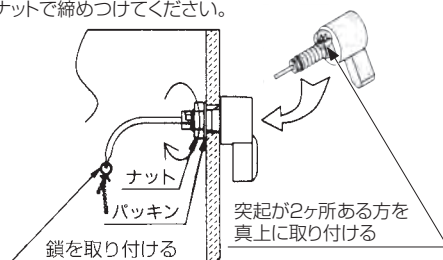
ナットをゆるめてレバーを取り外す。



2

#### レバーの取り付け

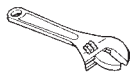
レバーを取付穴に差し込んでロータンクの内側よりパッキンをはめ、ナットで締めつけてください。



取り付け完了後は2~3度操作して正常に作動するか確認してください。

#### 使用工具

モンキーレンチ (250mm)



4 940577 293039



台紙



透明容器：PET

再生紙を使用しています。  
透明容器はPET樹脂を使用しています。  
※ホッチキスの針に注意して開封してください。 07261S(A)