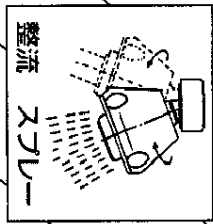


TOTO

TKY100#54R



キッチンスプレー (整流・スプレー切替)



TKY100#54R

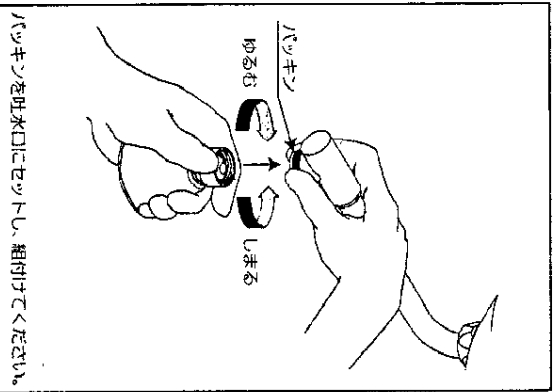
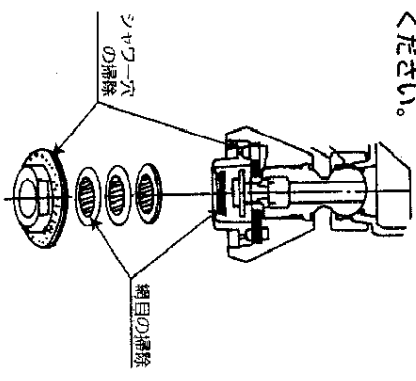


キッチンスプレー取付け方法

この製品は、TOTOの自在水性用キッチンスプレーです。
TOTOの泡まつキヤツプや整流キヤツプ付の自在吐水口式の水栓 (13ミウサイズ) に取付けることができます。

注) 自在式でない単水栓には取付できません。ご購入の際、十分お確かめください。

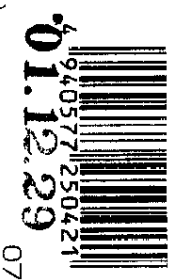
水の出方が悪くなったときは、
網目やシャワー穴を掃除してください。



パッキンを吐水口にセットし、組付けてください。

ナットは工具を使用せず、手で締める程度にしてください。

再生紙を使用しています。
透明容器はPET樹脂を使用しています。
※ホットキスの針に注意して開封してください。



07303R

東陶機器株式会社
商品のお問い合わせはTOTOお客様相談室へ
0120-03-1010

受付時間: 平日 9:00~18:00
土・日・祝日 10:00~18:00
(重慶休曜・年末年始を除く)
取付け方法は裏面をご覧ください。