

THY731HR

TOTO

低水圧用シャワー（ホース付き）



勢いの弱いこんなシャワーも・・・



勢いの強い快適シャワーになります。

シャワーの勢いが強くなる！

付属のアダプターでTOTO以外の水栓金具本体にも接続できます。

低水圧
タイプ

ホースの長さ

1.6

メートル

①

1本ライン

②

2本ライン

③

2面取り

INAX, SAN-EI
MYM, KAKUDAI用

KVK用

TOTOジョイシリーズ
樹脂エルボタイプ用

TOTO株式会社

商品のお問い合わせはTOTO(株)お客様相談室へ

TEL ☎ 0120-03-1010

FAX ☎ 0120-09-1010

受付時間：9:00～17:00

(夏期休暇・年末年始を除く)

※携帯電話・PHSからのご利用は・・・093-951-2526

(有料)へ

取付方法は裏面をご覧ください。

THY731HR

低水圧シャワー（ホース付き）の取付方法

この商品はTOTO水栓金具専用の交換部品です。

ご購入前に

- ガス瞬間式給湯機の場合、給湯機的能力、水圧などの条件により着火不良を起こし、シャワーの使用中に湯温が変化することがあります。
- 付属のアダプターにより、他社の水栓に取り付けることができます。（下表参照）ただし、他社製シャワーヘッドは取り付けできません。
- 本品は低水圧用のため水圧が0.1MPa以上では使用しないでください。
- 一般家庭用以外（たとえば業務用）には使用しないでください。

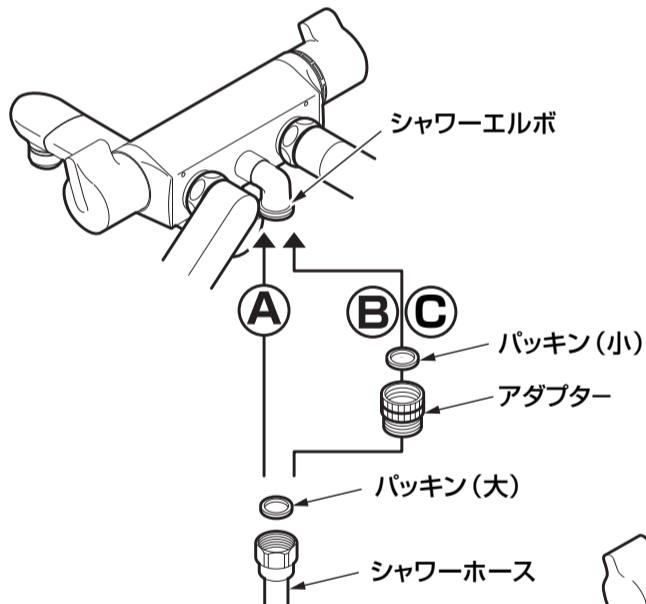
注意

- 熱湯（60℃以上）を通さない
破損、変型、変色することがあります。
- 禁止 シャワーヘッドを浴槽などにつけない
断水した場合など逆流するおそれがあります。

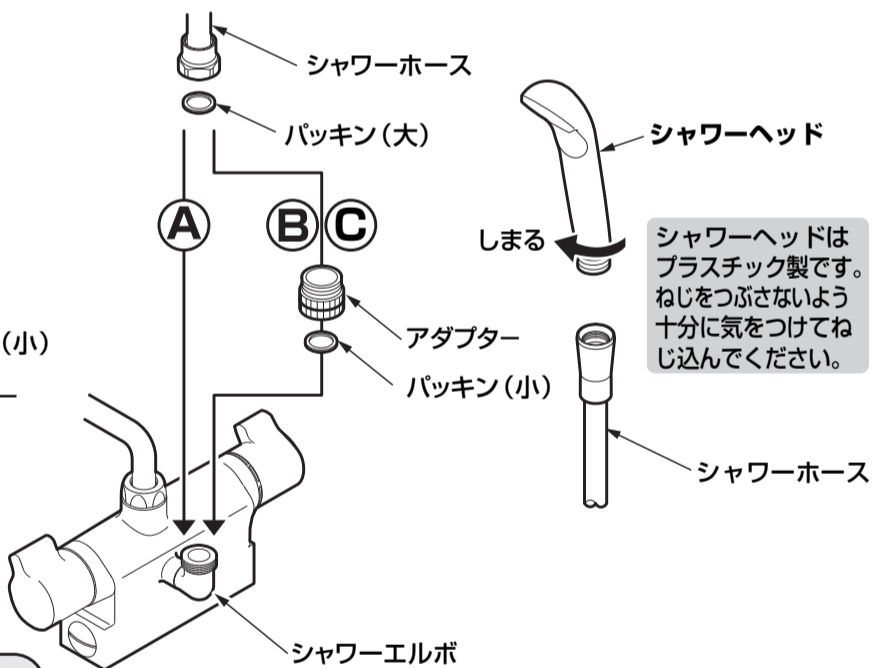
水栓金具本体適合メーカー表

① そのままOK	② 別売のアダプターを使用	③ 付属のアダプターを使用		
TOTO 太ホース 16ミリ ※アダプター不要	TOTO 細ホース 14ミリ アダプター品番 THY14533	TOTO シャワー エルボが 樹脂製 (ホワイトまたは グレー) 2面取り	INAX MYM KAKUDAI SAN-EI 1本ライン	KVK 2本ライン

壁付きシャワーバス金具の場合



台付きシャワーバス金具の場合

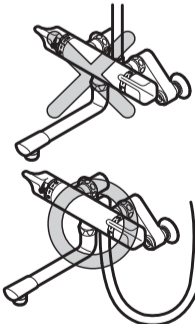


注意

シャワーホースは取付脚の下から取り出してください。

上から取り出した場合、ホースの折れや破損のおそれがあります。

※寒冷地用の場合は止水栓の上から取り出すと水抜きができなくなります。



使用工具

モンキーレンチ
(250ミリ)



再生紙を使用しています。
透明容器はPET樹脂を使用しています。
※ホッチキスの針に注意して開封してください。



07358RS(A)