

THY435LL #NG2

TOTO

# シャワーホース

TOTO専用品ですが、  
他社品接続については  
裏面をご覧ください。

TOTO  
だから安心!

ホースの長さ  
**1.6**  
メートル

TOTO株式会社  
商品のお問い合わせはTOTOお客様相談室へ  
TEL ☎ 0120-03-1010  
FAX ☎ 0120-09-1010  
受付時間:9:00~17:00(夏期休暇・年末年始を除く)  
※携帯電話・PHSからのご利用は...093-951-2526  
(有料)へ  
取付方法は裏面をご覧ください。

THY435LL#NG2

# シャワーホースの取付方法

この商品はTOTOシャワーヘッド専用の交換部品です。

## ご購入前に

- お手持ちの商品がTOTO製でシャワーエルボが樹脂製(ホワイトまたはグレー)の場合は取り付けできません。シャワーエルボが樹脂製の場合は、専用ホース:THY434Lをお買い求めください。
- 別売のアダプターにより、他社の水栓に取り付けることができます。(下表参照)ただし、**他社製シャワーヘッドは取り付けできません。**TOTO製のシャワーヘッドをご使用ください。
- 一般家庭用以外(例えば業務用)には使用しないでください。

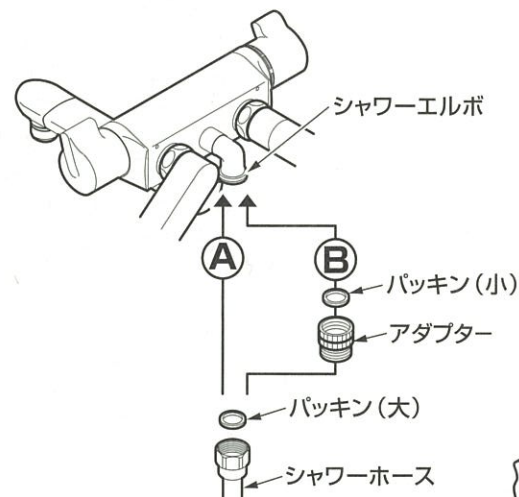
## 注意

- ⊘ **熱湯(60℃以上)を通さない**  
破損、変形、変色することがあります。
- ⊘ **シャワーヘッドを浴槽などにつけない**  
断水した場合など逆流するおそれがあります。

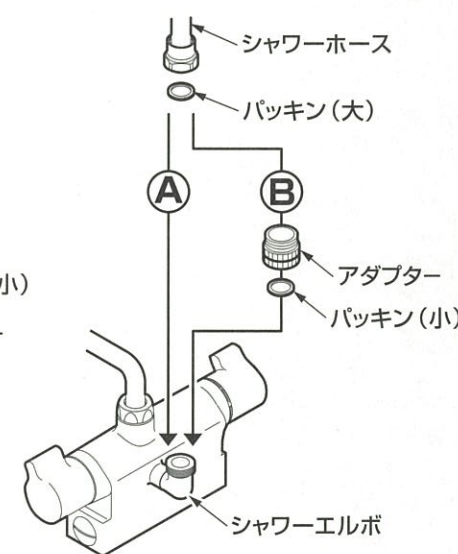
## 水栓金具本体適合メーカー表

A そのままOK		B 別売のアダプターを使用		
TOTO 太ホース 16ミリ  ※アダプター不要	TOTO 細ホース 14ミリ  アダプター品番 THY14533	INAX MYM KAKUDAI SAN-EI  アダプター品番 THY14533-1	KVK  アダプター品番 THY14533-2	

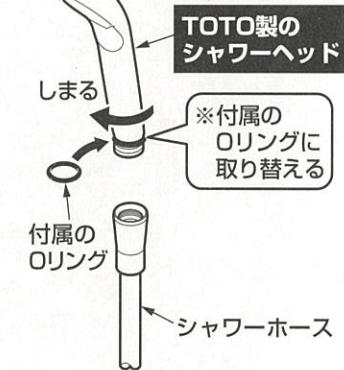
### 壁付きシャワーバス金具の場合



### 台付きシャワーバス金具の場合

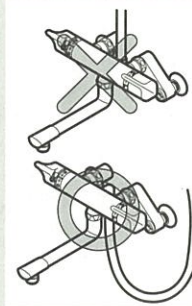


シャワーヘッドは  
プラスチック製です。  
ねじをつぶさないよう  
十分に気をつけてね  
じ込んでください。



## 注意

シャワーホースは取付脚の  
下から取り出してください。  
上から取り出した場合、ホース  
の折れや破損のおそれがあり  
ます。  
※寒冷地用の場合は止水栓の  
上から取り出すと水抜きが  
できなくなります。



## 使用工具

モンキーレンチ  
(250ミリ)



4 940577 294135



透明容器: PET 台紙

再生紙を使用しています。  
透明容器はPET樹脂を使用しています。  
※ホッチキスの針に注意して開封してください。

07360RR