

## シャワーホース取付け方法

この製品はTOTO水栓金具の交換部品です。

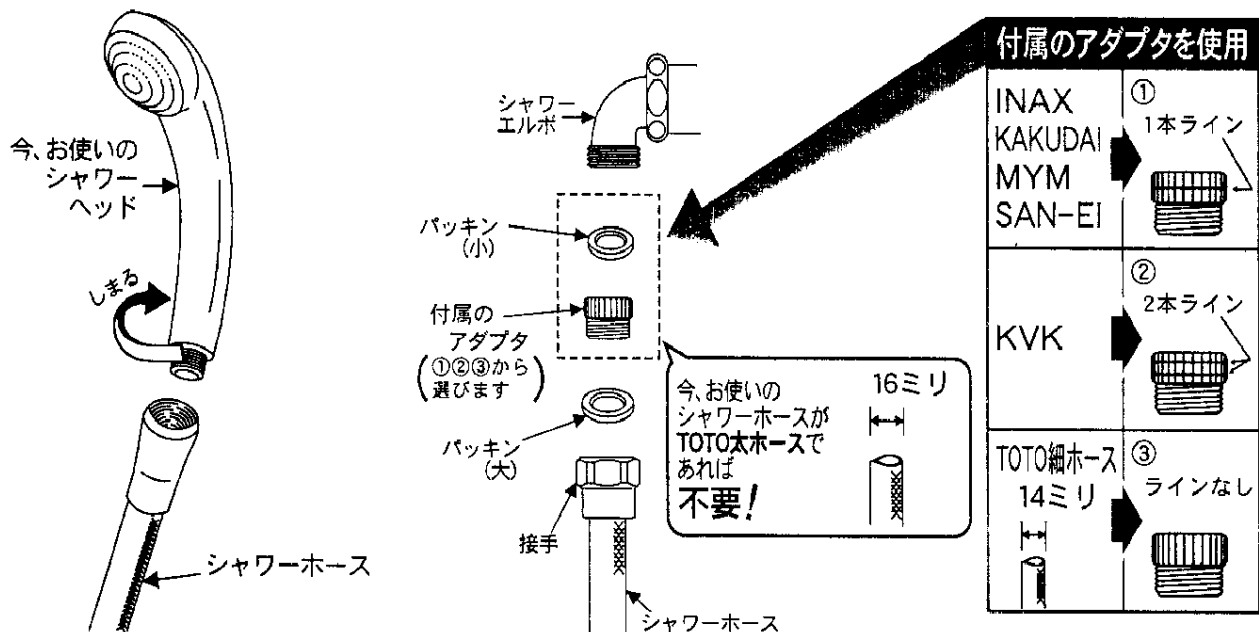
### ご購入前に



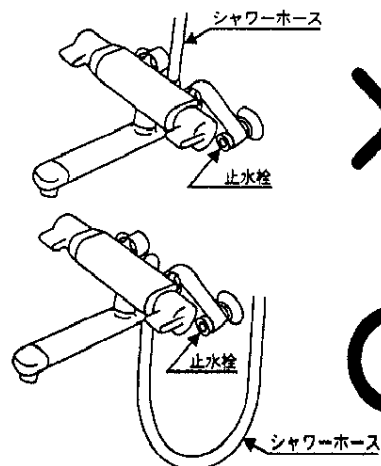
お手持ちの商品のシャワーエルボが樹脂製(ホワイト又はグレー)の場合は取付けできません。  
専用ホースTHY434Lをお買い求めください。



自動切替式のシャワーバス金具には使用できません。別途、弊社の細ホースをお買い求めください。



シャワーホースは止水栓の下から取出してください。  
寒冷地用の場合は止水栓の上から取出すと水抜きができなくなります。



※熱湯(60℃以上)を通さないでください。

### 使用工具

モンキーレンチ  
(250ミリ)



'00. 8. 11



4 940577 294494

07372

再生紙を使用しています。  
プラスチックは再生できるPET樹脂を使用しています。