

W:190mm×H260mm
赤丸線は穴の位置を示しています。実際には印刷されません。
白破線はカット線です。実際には印刷されません。

THYC40LLR



TOTO

シャワーホース

TOTO専用品ですが、
他社品接続については
裏面をご覧ください。

TOTO
だから安心!

ホースの長さ

1.6

メートル

TOTO株式会社

商品のお問い合わせはTOTOお客様相談室へ

TEL ☎ 0120-03-1010

FAX ☎ 0120-09-1010

受付時間:9:00~17:00(夏期休暇・年末年始を除く)

取付方法は裏面をご覧ください。

THYC40LLR

シャワーホースの取付方法

ご購入前に

この商品はTOTOシャワーヘッド専用の交換部品です。**他社製シャワーヘッドは取り付けできません。**取り付けできる商品については下表にてご確認ください。

⚠ 注意



熱湯 (60℃以上) を通さない
 破損、変形、変色することがあります。
 シャワーヘッドを浴槽などにつけない
 断水した場合など逆流するおそれがあります。

ご使用のシャワーヘッド TOTO製

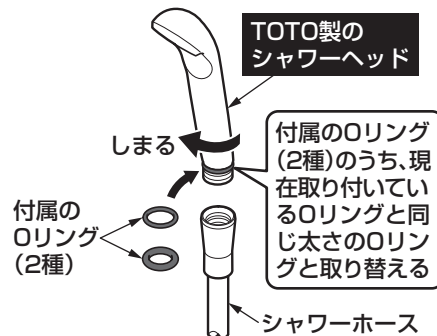
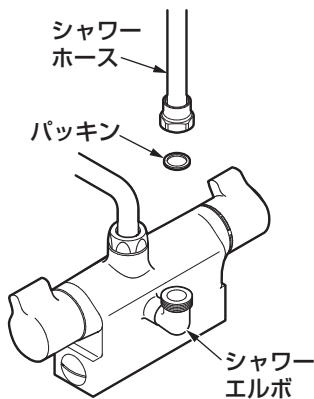
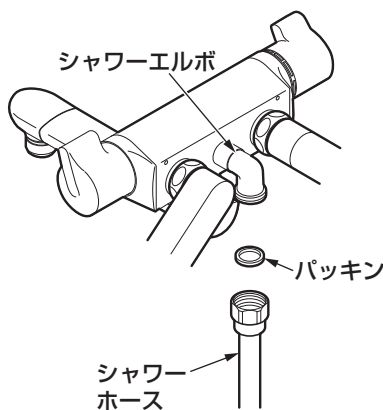
ご使用の水栓本体	TOTO製 TBV034型、TBW044型、TBY014型 または他社製	×	取り付けできません。 専用ホース：THYC77LLC型をお買い求めください。
	TOTO製 TBV034型、TBW044型、TBY014型以外 かつ シャワーエルボが金属製	○	
	TOTO製 TBV034型、TBW044型、TBY014型以外 かつ シャワーエルボが樹脂製 (ホワイトまたはグレー)	×	取り付けできません。

・一般家庭用以外 (たとえば業務用) には使用しないでください。

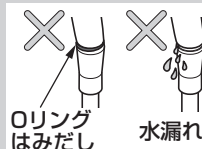
壁付きシャワーバス金具の場合

台付きシャワーバス金具の場合

シャワーヘッドはプラスチック製です。ねじをつぶさないよう十分に気をつけてねじ込んでください。

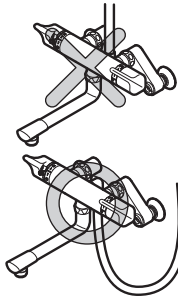


取り替え後、必ず水を出して確認してください。水が漏れるまたは、Oリングがはみ出ている場合は、もう一方のOリングに取り替えてください。



注意

シャワーホースは取付脚の下から取り出してください。上から取り出した場合、ホースの折れや破損のおそれがあります。
 ※寒冷地用の場合は止水栓の上から取り出すと水抜きができなくなります。



使用工具

モンキーレンチ (250ミリ)



4 940577 1279347



透明容器:PET 台紙

透明容器はPET樹脂を使用しています。
 ※ホッチキスの針に注意して開封してください。

073981R