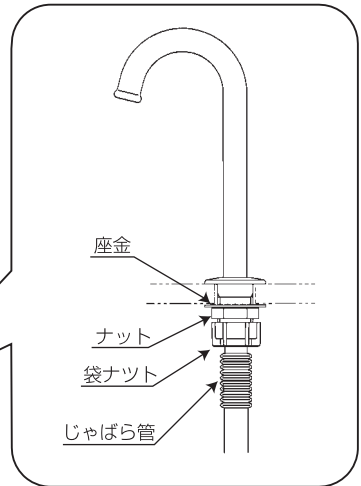
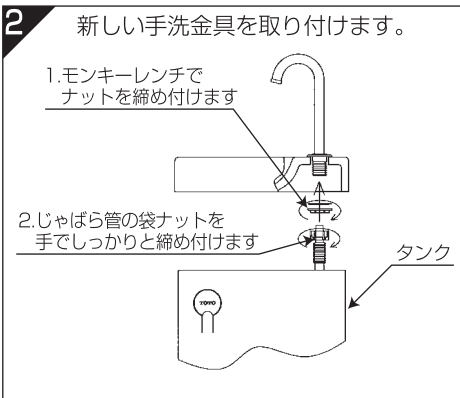
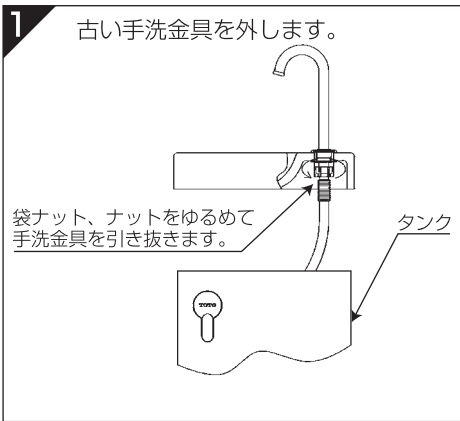


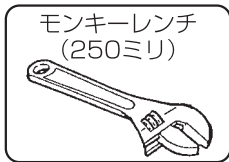
TSY670BMNS

ロータンク手洗金具取付方法

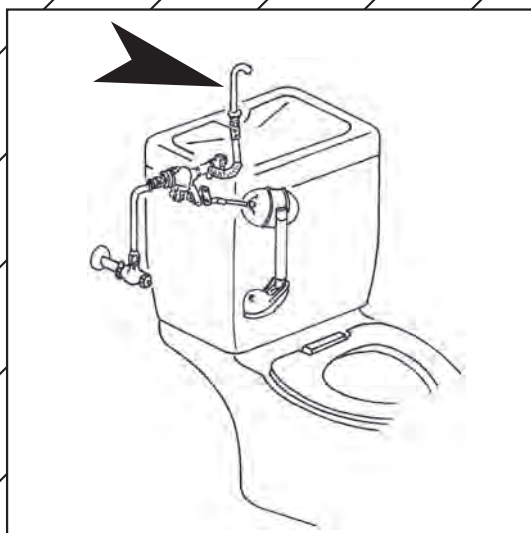
この商品はTOTO手洗付きタンク用の交換部分です。
※このパーツの交換には専門の知識が必要です。



使用工具



工事店さま用



TOTO株式会社

商品のお問い合わせはTOTO(株)お客様相談室へ

TEL ☎0120-03-1010

FAX ☎0120-09-1010

受付時間：9:00～17:00

(夏期休暇・年末年始を除く)

※携帯電話・PHSからのご利用は・・・093-951-2526

(有料)へ

取付方法は裏面をご覧ください。