

手洗金具

TOTO

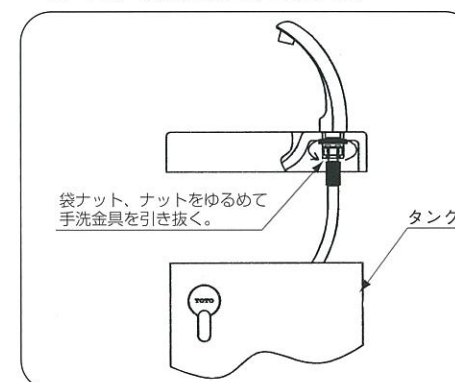
TSY721BN

TSY721BN

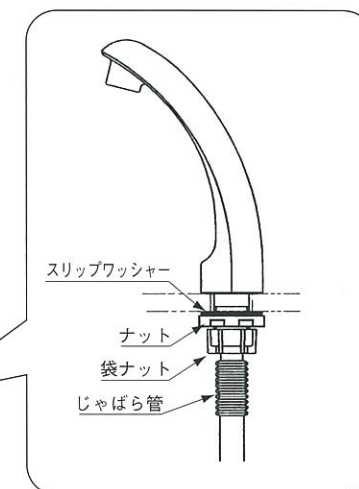
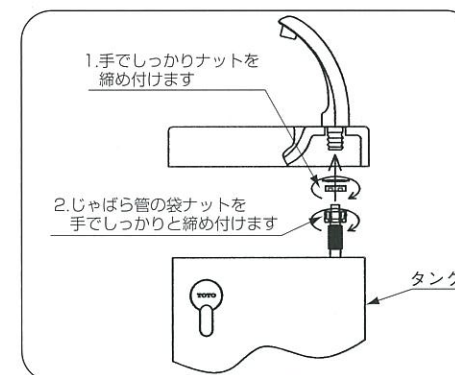
ロータンク手洗金具取付方法

この商品はTOTO手洗付きタンク用の交換部品です。
※このパーツの交換には専門の知識が必要です。

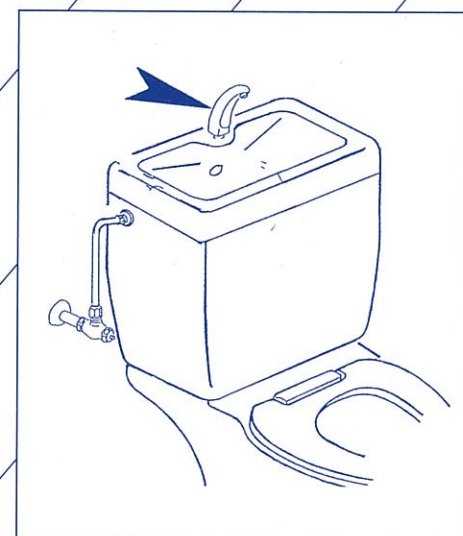
1. 古い手洗金具を外します。



2. 新しい手洗金具を取り付けます。



工事店さま用



TOTO株式会社
 商品のお問い合わせはTOTO(株)お客様相談室へ
TEL ☎0120-03-1010
FAX ☎0120-09-1010
 受付時間：9:00～17:00
 (夏期休暇・年末年始を除く)
 ※携帯電話・PHSからのご利用は… **093-951-2526**
 (有料)へ
 取付方法は裏面をご覧ください。



包装袋：PE 台紙

再生紙を使用しています。
 ※ホッチキスの針に注意して開封してください。4 940577 223388



07557N(B)