

レバーハンドル

THYA31

TOTO

THYA31



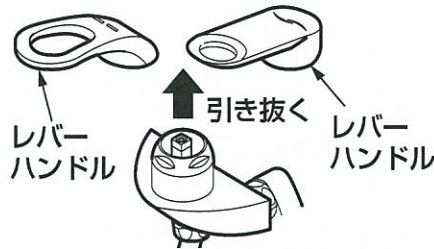
## レバーハンドル取付方法

この商品は、TOTOシングルレバー混合栓の交換部品です。

### 使用対象商品

TKY2型、TKY3型、TKY4型、TKY7型、  
TKY8型、TKY9型、TKY10型、TKY11型、  
TKY18型

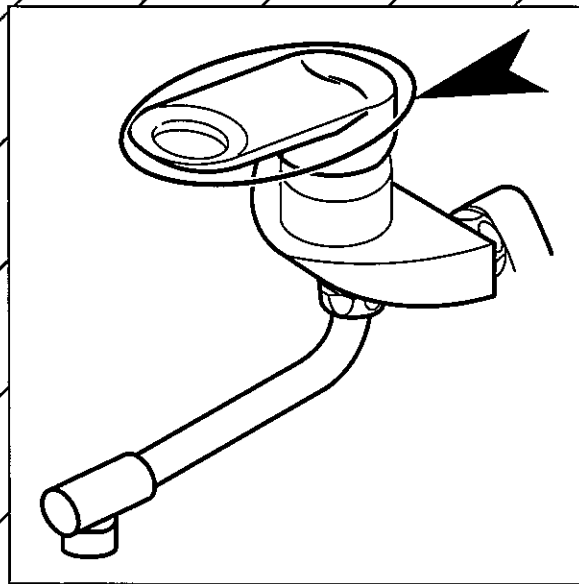
1. レバーハンドルの取り外し  
レバーハンドルを上引き抜く。



2. レバーハンドルの取り付け  
①レバーハンドルの方向に注意し「カチッ」と音がするまで強く確実に押し込む。  
②レバーハンドルが容易に抜けないことを確認する。



再生紙を使用しています。  
※ホッチキスの針に注意して開封してください。 076241



TOTO株式会社

商品のお問い合わせはTOTOお客様相談室へ

TEL ☎ 0120-03-1010

FAX ☎ 0120-09-1010

受付時間：9:00～17:00

(夏期休暇・年末年始を除く)

※携帯電話・PHSからのご利用は… 093-951-2526

(有料)へ

取付方法は裏面をご覧ください。