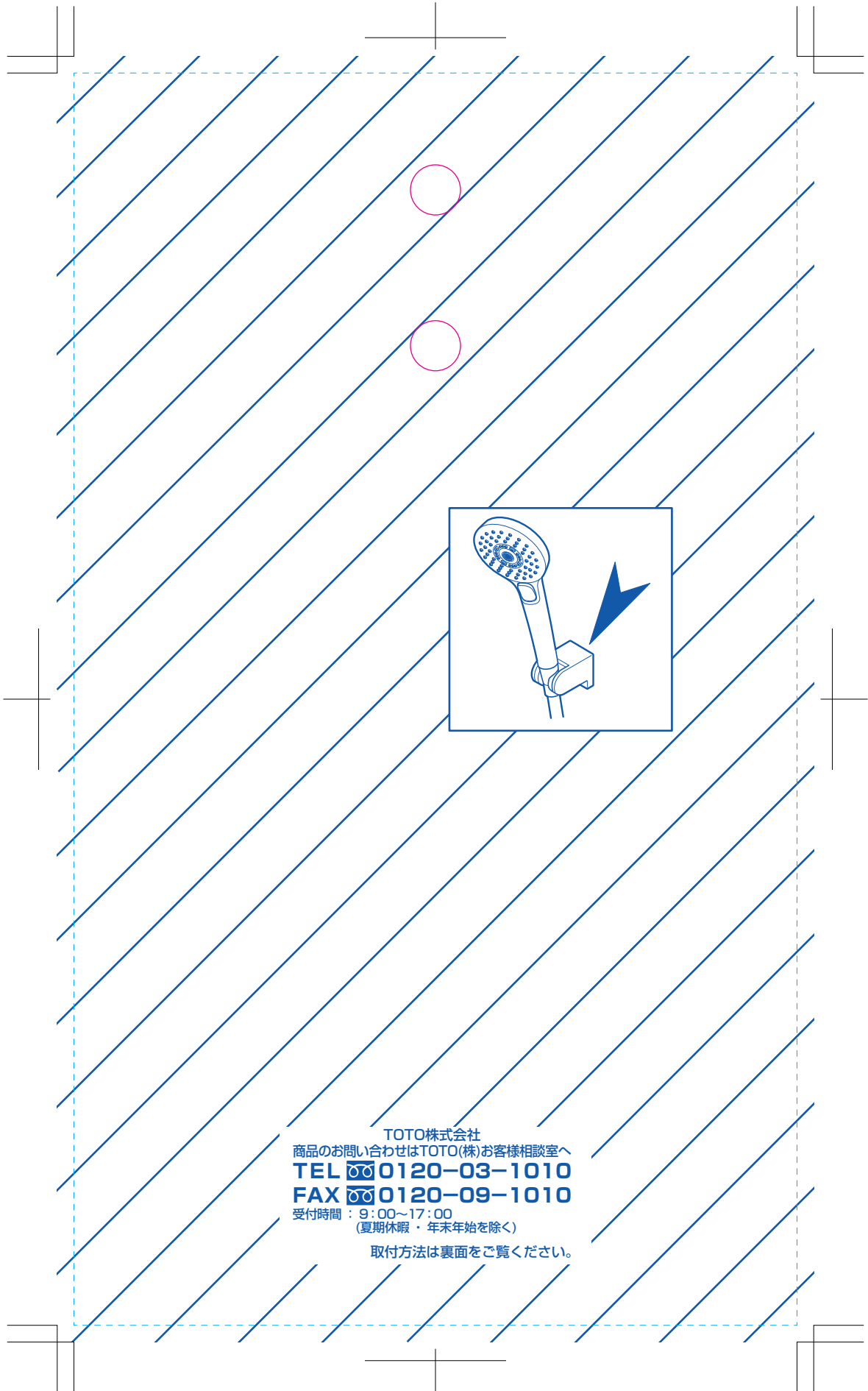


076391R台紙_表 W:130mm×H225mm
赤丸線は穴の位置を示しています。実際には印刷されません。
青い破線はカット線です。実際には印刷されません。



TOTO株式会社
商品のお問い合わせはTOTO(株)お客様相談室へ
TEL ☎ 0120-03-1010
FAX ☎ 0120-09-1010
受付時間：9:00~17:00
(夏期休暇・年末年始を除く)

取付方法は裏面をご覧ください。

076391R台紙_裏 W:130mm×H225mm
赤丸線は穴の位置を示しています。実際には印刷されません。
青い破線はカット線です。実際には印刷されません。

— 4 9 4 0 5 7 7 1 2 9 9 9 5 6 —

THYC51R

OTO

THYC51R

MADE IN CHINA

シャワーハンガー取付方法

この商品は、TOTO水栓金具の交換部品です。

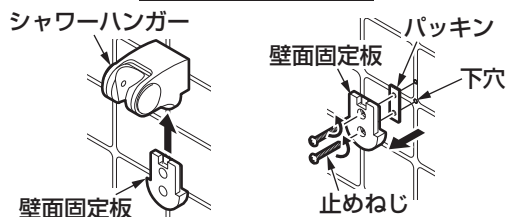
今お使いのシャワーハンガーの取り外し

固定タイプ



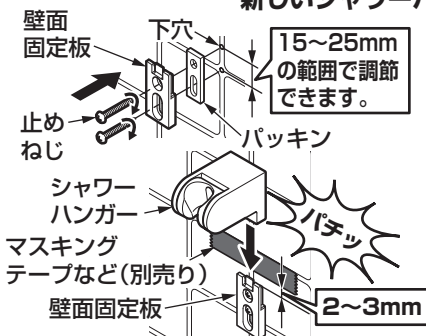
キャップ・止めねじを外し、シャワーハンガーを取り外します。

角度調節タイプ



①シャワーハンガーを ②止めねじを外し壁面左右に振りながら上方向へ取り外します。固定板・パッキンを外します。

新しいシャワーハンガーの取り付け



- ①パッキンを壁面固定板の裏側に貼り、止めねじで固定します。
- ②シャワーハンガーを上から壁面固定板にあわせて“パチッ”と音がするまで押し込みます。
- ③シャワーヘッドを確実にセットして角度調節範囲を動かし、ガタツキがないか確認します。

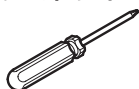
注意

壁の傷つき防止のために図の位置にマス킹テープなどで保護してください。
取り付け後は、はがしてください。

※シャワーヘッドの角度によっては、水を止めたときに水垂れする場合があります。その場合は角度を調節してください。
※シャワーの吐水量を調節してご使用ください。シャワー吐水量が多すぎると、シャワーの勢いで角度が変わったり、シャワーヘッドが外れたりすることがあります。

使用工具

プラスドライバー



包装袋: PE 台紙

※ホッチキスの針に注意して開封してください。

076391R