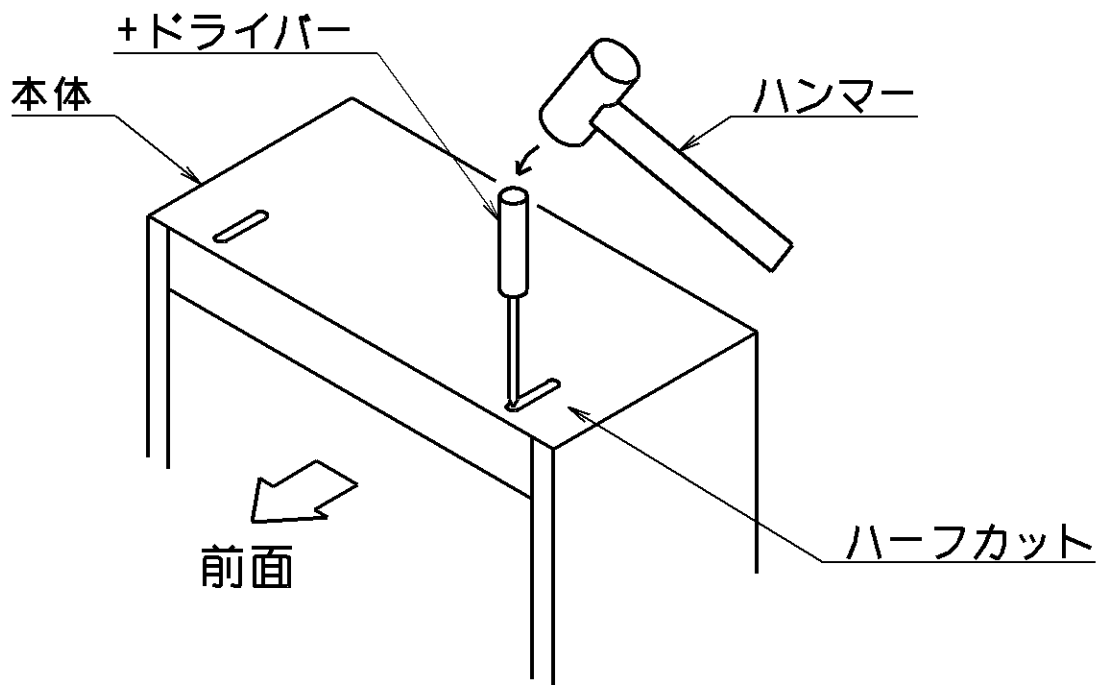


# 取付補足説明書

本書は製品に同梱されている幕板の取付け補足説明書です。

1. 本体天板前部のハーフカットを打ち抜いてください。



2. 幕板に取り付けてある小ねじでレンジフードの内側から幕板を取り付けてください。

