

TR2 シリーズ SB5131 型

商品の機能が十分に発揮されるようにこの施工説明書の内容に沿って正しく取り付けてください。
取り付け完了後はお客様にご使用方法をご説明ください。

安全上のご注意

- 取り付け前にこの「安全上のご注意」をよくお読みのうえ正しく取り付けてください。
- この説明書では商品を安全に正しく取り付けいただくために、必ずお守りいただくこととお知らせしています。使用者や他の人々への危害や物的損害を未然に防止するために必ずお守りください。

⚠️ 注意 この表示を無視して、誤った取り扱いをすると、人が傷害を負う可能性および物的損害の発生が想定される内容を示しています。

🚫 この記号は、してはいけない「禁止」内容です。

❗ この記号は、必ず実行していただく「強制」内容です。

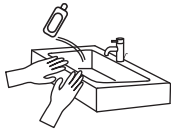
- 取扱説明書と保証書**はお客様にお渡しする大切な書類です。紛失や汚れが生じないように大切に保管し取り付け完了後、引き渡し時にお客様にお渡しください。

設置に関する注意

⚠️ 注意

**かたい物を落とさない
強い力や衝撃を与えない**

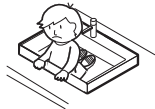
商品が破損してけがをしたり、水漏れして家財などをぬらす財産損害発生のおそれがあります。



禁止

上に乗らない

商品が破損してけがをするおそれがあります。



商品を持つ際は、必ず切創防止手袋を着用する

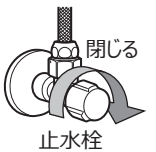
陶器のバリなどで手をけがするおそれがあります。



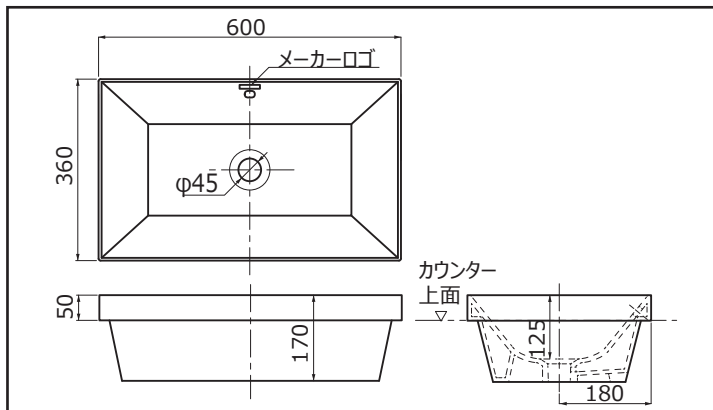
必ず実行

**水栓金具の吐水量は状況に応じて
止水栓で流量を調整する**

吐水量が多いと水がはねたり、排水能力やオーバーフロー能力を上回り、ポウルから水があふれて家財などをぬらす財産損害発生のおそれがあります。

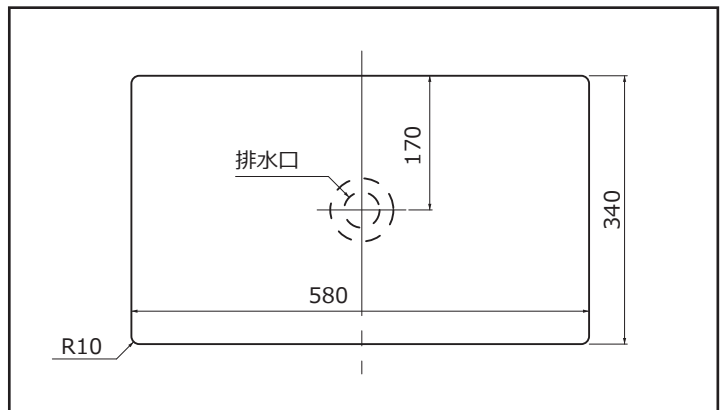


商品図

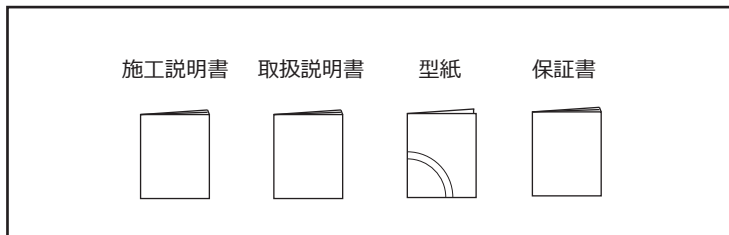


※ロゴのデザインや表示部位などの仕様変更を実施する場合がございます。

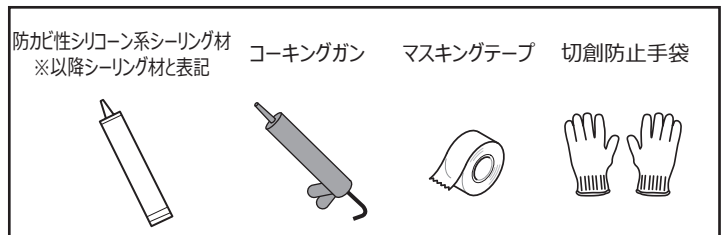
カウンター切込寸法



同梱品



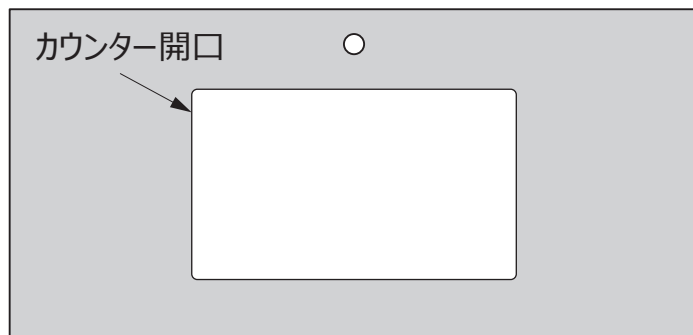
必要工具類



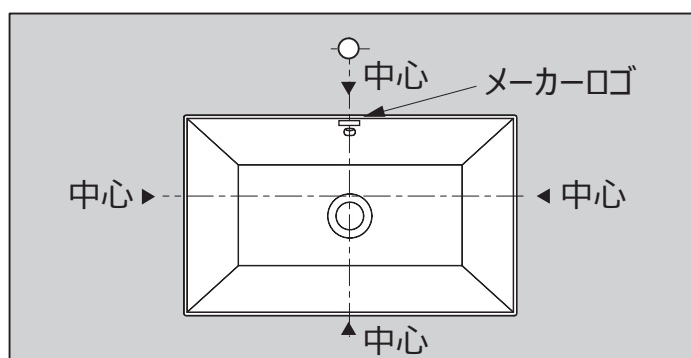
取り付け手順

1.本体の取り付け

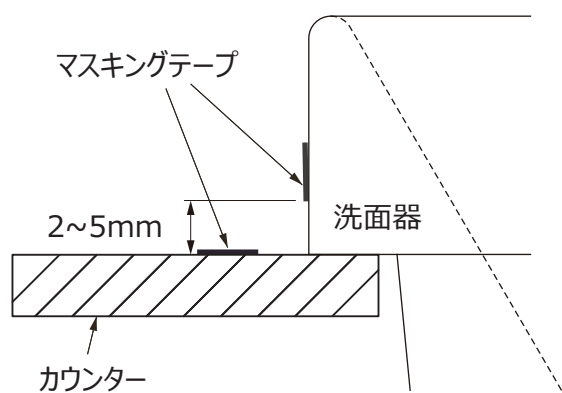
(1) 型紙を参考に、カウンターに穴位置をけがき穴をあけてください。



(2) 洗面器を開口したカウンターに仮置きし下図のように位置決めを行ってください。



(3) カウンターと洗面器に下図のようにマスキングテープを全周に貼ってください。

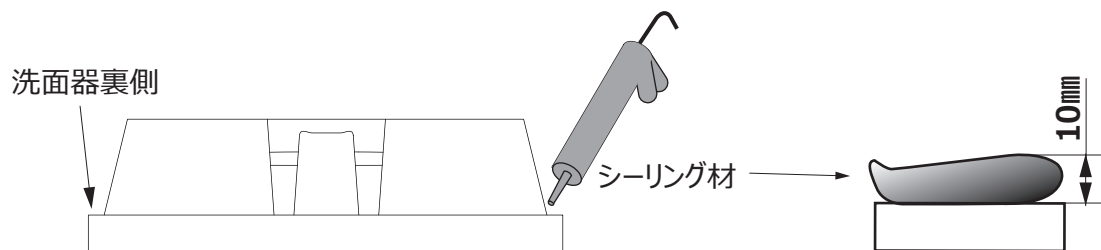


(4) 洗面器のリム裏面（カウンターに接する面）にシーリング材を塗布してください。

シーリング材は厚さ10mmを目安に塗布してください。

※カウンターと洗面器の設置面をシーリング材で固定してください。

※シーリング箇所の汚れ、水分等は事前にきれいにふき取ってください。



注意



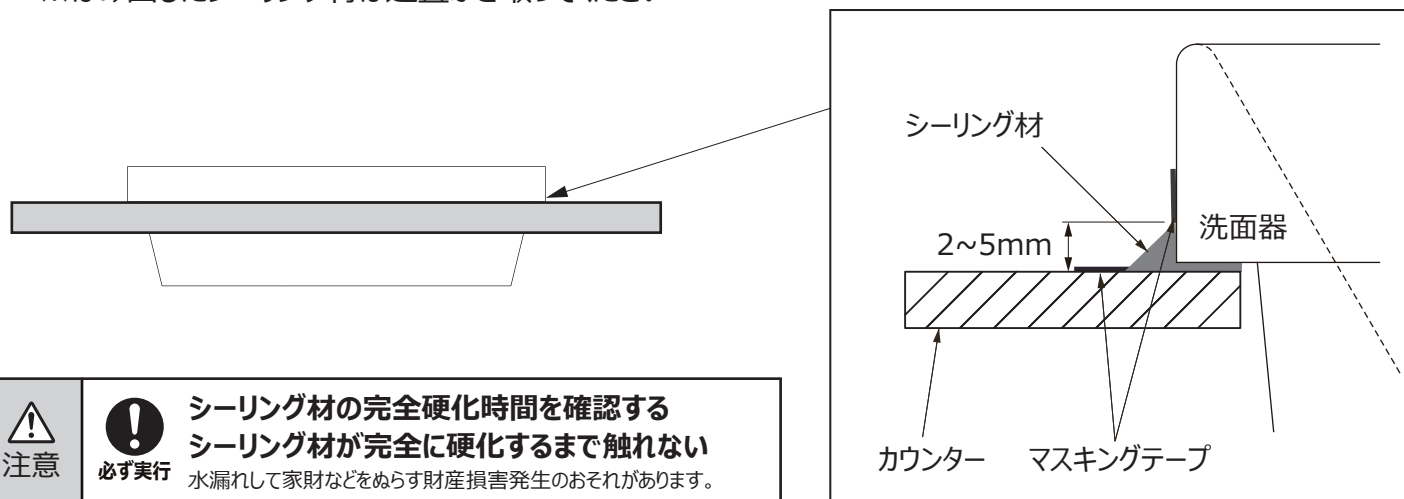
必ず実行

洗面器裏側全周にシーリング材を指定量塗布する

洗面器がずれてけがをするおそれがあります。

(5) 洗面器を位置決めした中心に合わせてセットし、シーリング材を全周にコーキングしてください。

※はみ出したシーリング材は適宜ふき取ってください



注意



必ず実行

シーリング材の完全硬化時間を確認する

シーリング材が完全に硬化するまで触れない

水漏れして家財などをぬらす財産損害発生のおそれがあります。

2.確認

(1) シーリング材の完全硬化後、ガタツキ等無いことを確認してください。

(2) シーリング材の切れがないことを確認してください。

※メーカーの仕様変更などにより、当説明書は変更になる場合がございます。

セラトレーディング株式会社

〒107-0062 東京都港区南青山1-24-3 TEL : 03-3796-6151(代)

ホームページ www.cera.co.jp

A018700 2024.04