

# 取付設置説明書

## ビルトインオープンレンジ

単相 200V	品番	NE-DB700(黒)
		NE-DB701(シルバー)

(注)この製品は単相200V仕様です。取付設置の前に必ず電源電圧をご確認ください。

取付設置される方へのお願い	<ul style="list-style-type: none"> <li>電源工事が100Vで工事されている場合、表示管に「H04」表示が出ます。必ず、電気工事ご担当者にご依頼ください。</li> <li>この器具を正しく安全にご使用いただくために、指定された取付設置を行ってください。</li> <li>適応IHクッキングヒーター以外の組み合わせや、設置条件を外れた設置に関しては保証できません。</li> <li>試運転を必ず行い、取扱説明書に従ってお客様に正しい使い方をご説明ください。</li> <li>この説明書は必ずお客様にお渡しください。</li> <li>取付設置説明書に従わなかったために生じた故障・事故などについては責任を負いかねます。</li> </ul>
---------------	---

### 1 安全上のご注意 (取付設置上のご注意)必ずお守りください。

●取付設置の前に、この「安全上のご注意」をよくお読みのうえ取付設置してください。人への危害、財産への損害を防止するため、必ずお守りいただくことを説明しています。

■誤った使い方をしたときに生じる危害や損害の程度を区分して、説明しています。

	<b>危険</b>	「死亡や重症を負うおそれが大きい内容」です。
	<b>警告</b>	「死亡や重症を負うおそれがある内容」です。
	<b>注意</b>	「傷害を負うことや、財産の損害が発生するおそれがある内容」です。

■お守りいただく内容を次の図記号で説明しています。(次は図記号の例です)

	してはならない内容です。
	実行しなければならない内容です。

**危険**

**自分で絶対に修理・分解・改造をしない**  
感電や発火、異常動作によるけがのおそれがあります。故障した場合は販売店にご相談ください。

**警告**

<b>取付設置はこの「取付設置説明書」に従って確実にを行う</b> 取付設置に不備があると、感電・火災の原因となることがあります。	<b>電気配線工事は法令等に従って必ず「法的有資格者」が行う</b> 工事不備があると、感電・火災の原因となることがあります。
<b>異常・故障時には直ちに使用を中止する</b> 発火や発煙、感電のおそれがあります。	<b>定格20A以上、交流200Vの専用ブレーカーにつながれた専用コンセントを単独で使う</b>  他の器具と併用した分岐コンセントを使うと異常発熱して発火することがあります。

異常・故障例  
●ブレーカーが落ちる。  
●異常なおいや音がする。  
●ドアに著しいガタや変形がある。  
●触ると電気を感ずる。  
→すぐに専用ブレーカーを切り、販売店へ点検・修理を依頼してください。

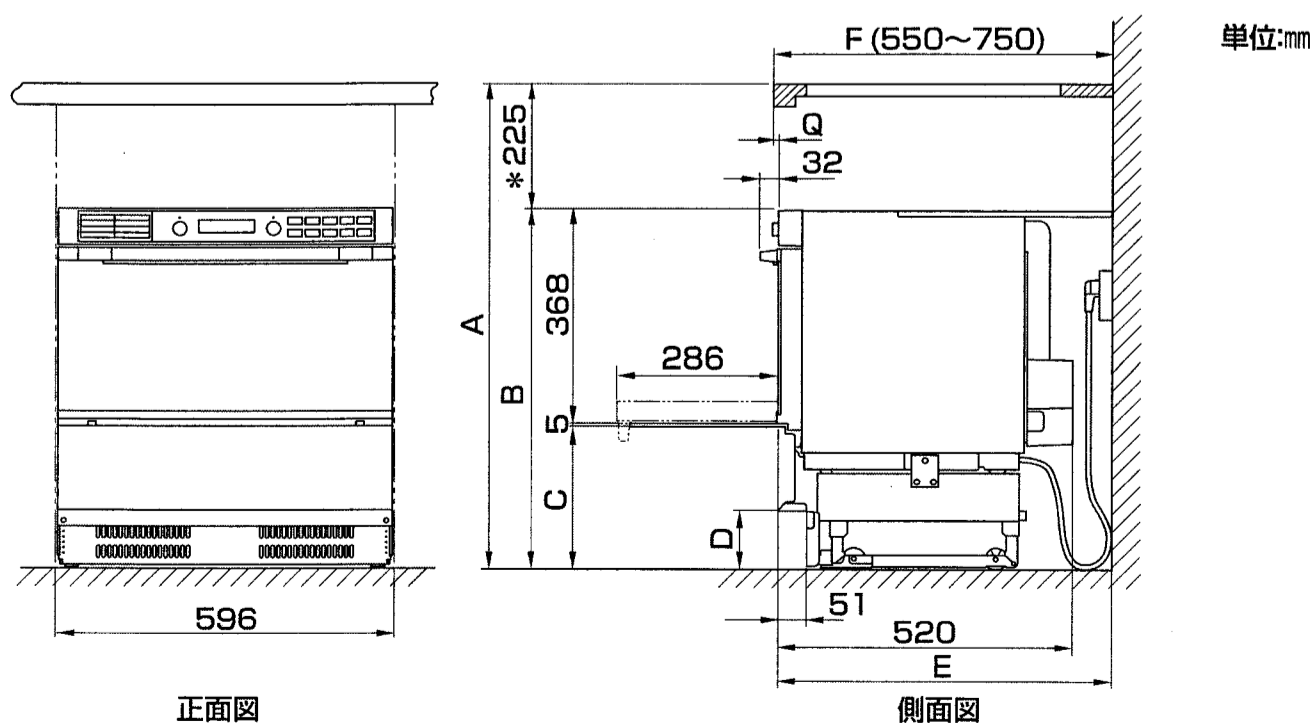
**アースを確実に取り付ける**  
故障や漏電のときに、感電のおそれがあります。アース工事は販売店または電気工事店にご相談ください。(アース工事費は、本製品の価格には含まれていません)

**注意**

<b>本機器に組み合わせるIHクッキングヒーターの「取付設置説明書」を確認する</b> IHクッキングヒーター部の設置は、IHクッキングヒーターの「取付設置説明書」に従い正しく行ってください。	<b>試運転中は、ドア・排気口(コウシ)等高温部に触れない</b> やけどのおそれがあります。
---	--

お願い 取扱説明書は必ずお客様にお渡しください

### 2 外形寸法図



●各部寸法

機種	NE-DB700	NE-DB701
A寸法(適応キッチン高さ)	800~860に対応可能	
B寸法(本体高さ)	575~635調節可能	
C寸法(収納フタ高さ)	202~262調節可能	
D寸法(ケ込み部高さ)	55~115調節可能	
E寸法(本体奥行き)	(F寸法) - (Q寸法)で調節可能	
F寸法(適応キッチン奥行き)	550~750に対応可能	

(注1) \*225は標準モジュール(高さ220mm)のIHクッキングヒーター(ビルトインタイプ)使用の場合の寸法です。

### 3 適応IHクッキングヒーター表

●ビルトインオープンレンジNE-DB700・NE-DB701シリーズは、指定のIHクッキングヒーター(ビルトインタイプ)との組み合わせ設置専用の機器です。  
(注)下記以外の組み合わせ設置は、機器の寿命・可燃性壁の温度等保証できません。

#### ■システムキッチン対応

- 適応機種 指定のIHクッキングヒーター(ビルトインタイプ)
- キッチン高さ対応 800~860に対応  
但し、別販部材「ビルトイン機器台輪」【AD-F60K】(黒仕様)【AD-F60S】(シルバー仕様)使用で、高さ900対応可能。
- キッチン奥行き対応 600、650、700、750に対応

#### ■一般流し台対応

上記機種 指定のIHクッキングヒーター(ビルトインタイプ)を使用し、下記別販部材との併用で、一般流し台に対応できます。

- 組み合わせに必要な別販部材  
奥行き550用 設置用枠 AD-KZ038E-55  
奥行き570用 設置用枠 AD-KZ038E-57
- キッチン高さ対応 800~860に対応
- キッチン奥行き対応 上記「別販部材」使用で、550、570に対応

(注)別販部材は全て(株)エスディーシー フリーダイヤル 0120-60-1331 (受付時間 9:00~17:00 土・日・祝日除く)になります。

### 4 取付設置上のおお願い

火災予防条例、電気設備技術基準182条、建築基準法などに従って設置してください。

●IHクッキングヒーター側の離隔距離については、ご使用の各IHクッキングヒーターの「取付設置説明書」に従ってください。

(注)システムキッチンに組み込むドロップインIHクッキングヒーターは、必ず指定のIHクッキングヒーターをご使用ください。指定外のIHクッキングヒーターの場合、機器の寿命・可燃性壁の温度等保証できません。

●本機器をトルクユニット等に直接組み込んでの設置は、絶対にしないでください。

#### ■防火上の離隔距離(周囲が可燃性壁の場合)

●ビルトインオープンレンジ

消防法 基準適合 組込形			
場所	離隔距離 (cm)	場所	離隔距離 (cm)
上方	-	前方	-
左方	0	後方	2
右方	0	下方	0

●A部(機器側面)は密着設置可、B部は密着設置不可です。必ずキッチン奥行き寸法に応じた寸法を確保してください。上部はIHクッキングヒーター設置スペースです。上部にIHクッキングヒーター以外の可燃性壁等を設ける設置は絶対にしないでください。

#### お願い

- 製品の一部が、家屋の金属部(壁中のラスメタル等)や家具(システムキッチン等)の金属部と接触しないように取り付けください。また、接触するおそれのある場合は、絶縁テープ等で電氣的に接触しないようにしてください。(電気設備技術基準59条により義務づけられています。)
- この製品を設置する台所が建築基準法に定める「内装制限を受ける調理室」に該当する場合は、台所全体についても内装材の制限を受けます。

#### ■その他、本体設置の際守っていただきたいこと。

- ①水平で安定した場所に設置してください。
- ②耐久性などの点から、できるだけ湿気の少ないところを選んでください。
- ③十分換気のできる場所に設置してください。
- ④器具のまわりや上部には、エアソール缶、プラスチック、油、紙類など燃えやすいものは置かないようにしてください。
- ⑤本体をタイルやモルタルで塗り込まないようにしてください。
- ⑥ワークトップの表面が、ニス引きのものは、変色しますのでお使いにならないでください。

### 5 電気工事及び接地工事

●IHクッキングヒーター側の電気工事は、各IHクッキングヒーターの「取付設置説明書」に従ってください。

電源容量: 単相200V20A以上のこと。

■電源工事や接地工事は「電気設備技術基準」ならびに「内線規定」に準じてください。

■電源は必ず漏電ブレーカー付きの専用回路としてください。

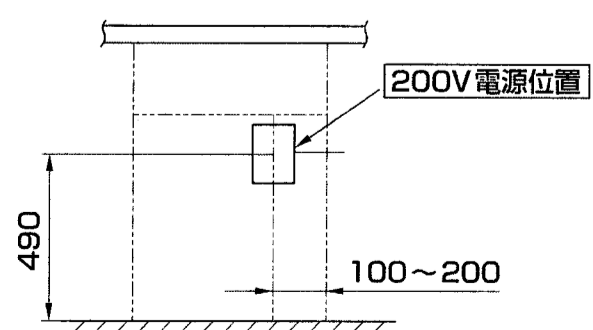
■アース工事を必ず行ってください。

- 必ず「アース付きコンセント」をご使用ください。

■電源コンセント位置(単位:mm)

●推奨コンセント  
パナソニック電工(株)製下記2タイプのいずれか

WN1932: 埋込型アース付きコンセント	定格:
WKS294: 露出型アース付きコンセント	200V20A



コンセントは、左図のように電源プラグを差し込んだ時コードが下側になるように取り付けてください。

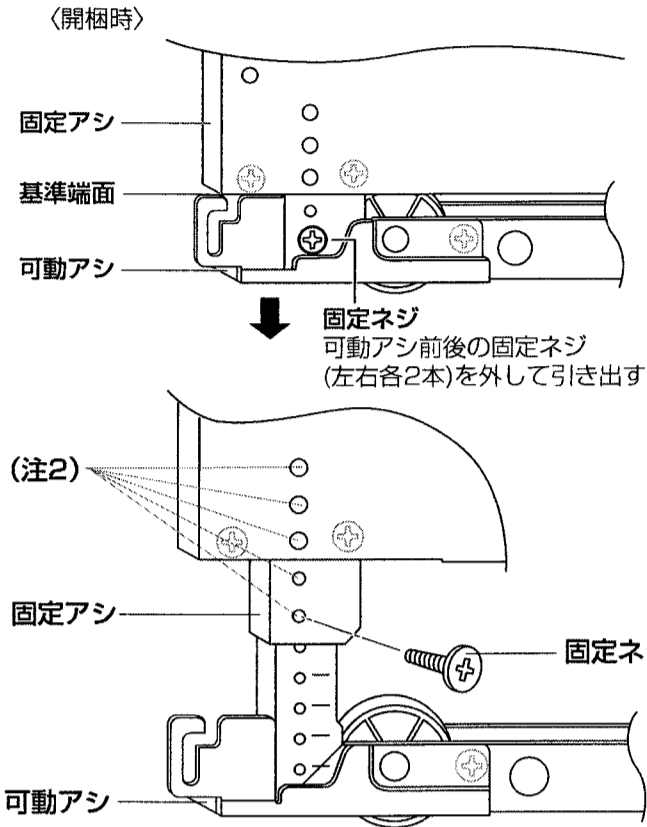
## 6 本体の準備

### 1 取付設置用付属品品の確認 — 取付設置の前に必ずご確認ください。

- NE-DB700・NE-DB701シリーズには下記の取付設置用付属品が同梱されています。
- なお、(※1)及び(※2)、(※3)印部品は、機種の色タイプにより材質及び色が異なります。

台枠U	シュウノウフタU (ダンボールケース小に同梱)			
(ダンボールケース大に同梱)	シュウノウフタA	シュウノウフタB	固定ボルト(2本)	ネジ(2本) (※3)
	(※1)	(※2)	M8×20剣先ネジ	φ4×12タッピングネジ

### 2 台枠Uの高さ調節



- (1) 台枠Uの左右の可動アシ前後の固定ネジ(左右各2本)を外す。
- (2) 可動アシを矢印方向に引出す。
- (3) キッチン高さに応じた目盛に、固定アシ端面を合わせて、外した固定ネジで固定する。

#### ●高さ調節目盛位置

キッチン高さ	800	850	860
対応目盛(標準モジュール高さ220のIHクッキングヒーター使用の時)	575	625	635

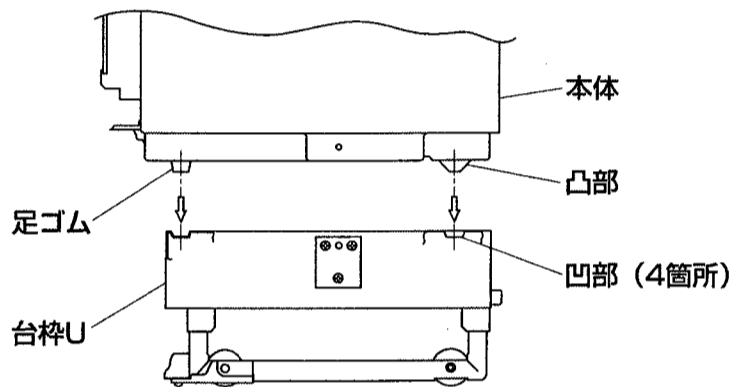
(注1) 目盛は10mm刻みです。数字刻印部分を基準に設定してください。(穴が合うところで締付ける)

(注2) 微調整が必要な場合  
固定アシ側の5か所の穴を使用し、上下に調整すると約2mm単位で、調整できます。

### 3 本体と台枠の固定

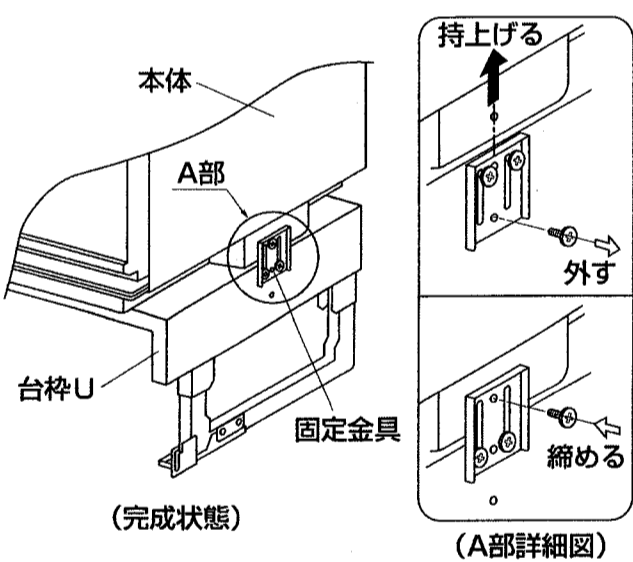
1. 本体を台枠に乗せる

台枠上面の4箇所の凹部に、本体下面の足ゴム及び底板の凸部を、はめ込んで設定する。

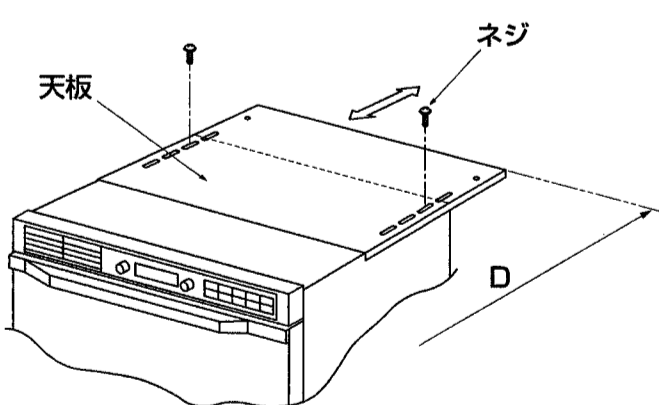


2. 本体と台枠Uを固定する(左右)

- (1) 台枠U両側面に設けた固定金具の上側2本のネジをゆるめる。
- (2) 固定金具下側のネジを外し、矢印方向に上へ持上げる。
- (3) 外したネジで、固定金具の上側のネジ穴にネジを止める。
- (4) ゆるめた2本のネジをそれぞれ締める。

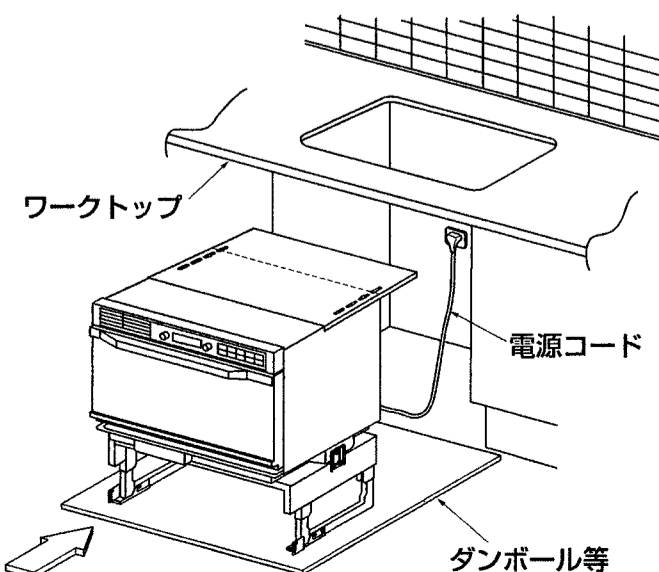


### 4 天板の調節(本体の奥行き寸法の調節)



機器本体上面に設けた「天板」後部のネジ(2本)を外し、天板を後方にスライドさせ、キッチンのフロアキャビネットの奥行き寸法と同じ寸法(D)となるように長穴部で調節し、ネジで固定する。  
なお、D寸法は「外形寸法図」の項のE寸法と同じです。

### 5 本体をキッチンに組込む



あらかじめ電源を接続した後、後壁に天板が当たるまで押し込む。

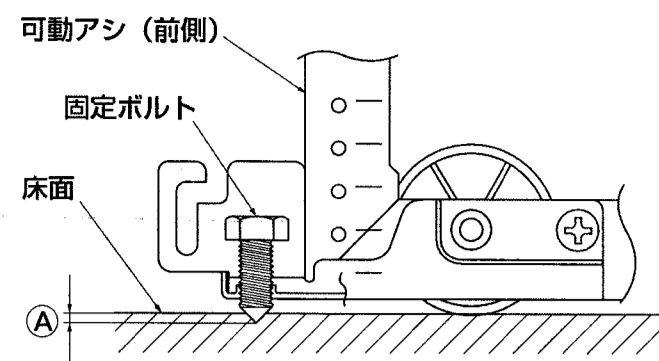
- この時、本体前面とキッチン扉前面がほぼ同一となるかを確認してください。
- 面が不揃いの場合は、本体を引出して、再度天板を微調整してください。

(注1) キッチンへの組込みの際は、床面への傷防止のためダンボール等を敷いて行ってください。

(注2) 本作業の段階では、床面への傷防止のため、6項の固定ボルトの取付け(仮装着も含む)はしないでください。

(注3) 本体下部に設けたキャスターは、キッチンへの組込み、及び引出すためのものです。本体の移動には使用しないでください。

### 6 固定ボルトで床面に固定

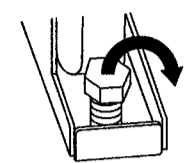


台枠Uの可動アシ前部に固定ボルトをねじ込み、固定ボルトの先端が床面にくい込むように固定ボルトを締め付けて、本体を床面に固定する。

- 固定ボルト締め付けの目安(Aの目安)  
多少くい込ませた状態で、機器本体を前後に力を加えた時、本体が床面を動かさない程度とし、動くようであればさらに締めこんでください。

## お願い

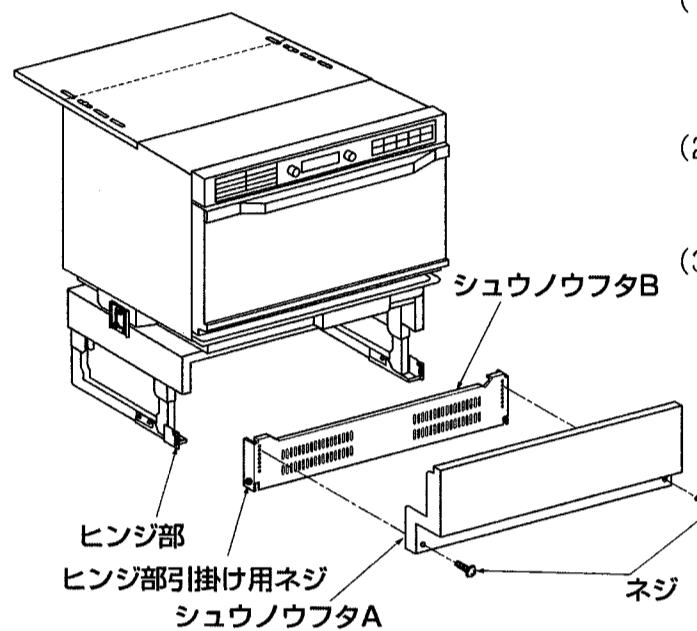
■床面を傷つけることがあります



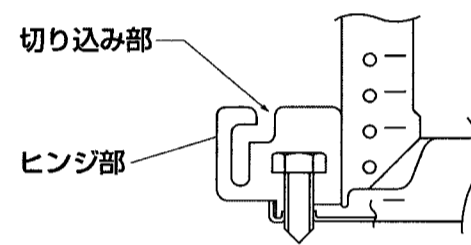
本体を引き出す時は固定ボルト2本を必ず外してください。

- (注) 固定ボルト締め付け後、種々の理由で本体を引き出す場合は、必ず固定ボルトを外してから行ってください。  
固定ボルトをゆるめるだけでは、床面に傷をつける恐れがあります。

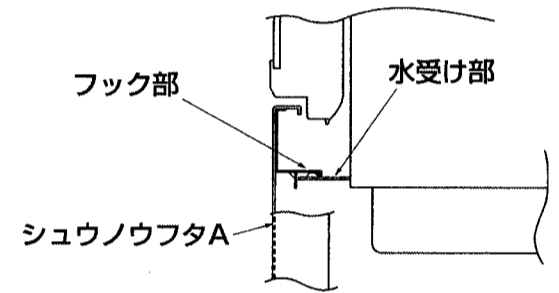
### 7 シュウノウフタの取り付け



- (1) シュウノウフタBの装着  
シュウノウフタBの両サイドに固定されたネジ部(ヒンジピンとして使用)台枠U両サイド前部に設けた切り込み部(図1参照)に上方より差込み挿入する。
- (2) シュウノウフタの装着  
シュウノウフタAのフック部を本体の水受けの凸部に掛けて、ぶらさげるように装着する。(図2参照)
- (3) シュウノウフタA・Bの固定  
シュウノウフタBを後ろ側に位置させた状態で、シュウノウフタAを重ねるように置き、シュウノウフタBのネジ穴と合う位置で同梱の黒ネジで固定する。



(図1)



(図2)

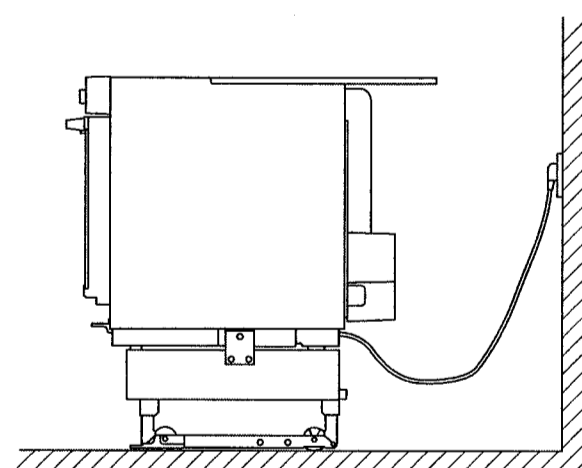
## 7 IHクッキングヒーターの組み込み作業

### ■システムキッチン対応IHクッキングヒーターの場合

各IHクッキングヒーターの「取付設置説明書」に従ってください。

### ■一般流し台対応の場合

6-5項まで前述手順で本体準備の後、下記のように本体を取付設置し、各IHクッキングヒーターの「取付設置説明書」に従って取付設置を行い、本体の天板上に設置してください。



●**本体の設置**  
図のようにあらかじめ電源を接続した後、矢印方向に天板が後壁に当たるまで押しつけて設置してください。

本出図を承認する 2009年8月6日		
パナソニック(株) 技術部門		
所属長	検印	担当

## 8 取付設置完了後の確認

取扱説明書に従い、取付設置状態の確認と試運転を行ってください。

### ●お願い

試運転の前に、オープン庫内へ同梱の調理用付属品は、必ず全て出してください。

確認して頂きたい項目	確認結果	チェック
(1) 電源は200Vとなっているか(注1)	「H04」表示がない	
(2) 調理用付属品がそろっているか	そろっている	
(3) 傷・打こん・キッチン扉前面との面揃い	ほぼ同面になっている	
(4) 表示管等の点灯確認(注2)	正常に点灯する	
(5) 電子レンジの動作確認(コップに水を入れ、1分程運転)	水があたたまる	
(6) オープン動作の確認(オープン動作で1分程運転)	庫内が熱くなる	

- (注1) 「H04」表示が出たら、電源が100Vで工事されています。必ず、電気工事担当者に、工事の見直しをご依頼ください。  
●なお、「H04」表示は誤使用防止のため消えません。消す場合は専用のプレーカーを切ってください。
- (注2) 表示管は電源投入後「0」表示が出ますが、ドアを閉じた状態で約10分間放置すると消えます(無表示)が、ドアを開閉すると「0」表示に戻ります。(電源自動OFF機能採用のため)