

TOTO

陶器株式会社

本社	◎802	北九州市小倉北区中島2-1-1	(093)-951-2111
東京支社	◎105	東京都港区虎ノ門1-1-28	(03)-595-9600
TOTO 東京 パビリオン	◎104	東京都中央区銀座7-8-7	(03)-573-1010
横浜営業所	◎220	横浜市西区北幸2-6-1 第2日越ビル	(045)-312-1010
厚木営業所	◎243	厚木市中町4-14-1 第一生命ビル	(0462)-24-3851
千葉営業所	◎260	千葉市新町176-1 有楽ビル	(0472)-42-1828
柏営業所	◎277	柏市中央-1-3 日本生命柏ビル	(0471)-64-1301
立川営業所	◎190	東京都立川市堀町3-1-15 寿ビル	(0425)-26-3241
浦和営業所	◎336	浦和市岸町7-6-15 埼玉通商ビル	(0488)-24-1025
水戸営業所	◎310	水戸市中央2-10-3 平沼ビル	(0292)-21-9361
前橋営業所	◎371	前橋市大手町2-9-4 第一群馬ビル	(0272)-23-2383
宇都宮営業所	◎320	宇都宮市大通1-4-24 住友生命ビル	(0286)-24-5971
甲府営業所	◎400	甲府市丸ノ内3-1-6 住友生命ビル	(0552)-28-8033
新潟営業所	◎950	新潟市東大通1-2-30 住友生命ビル	(0252)-41-2255
大阪支社	◎530	大阪市北区曽根崎2-3-7 梅新第一生命ビル東館	(06)-364-1181
京都営業所	◎604	京都市中央区柳馬場通御池下ル柳八幡町63 京都朝日ビル	(075)-223-1584
奈良営業所	◎630	奈良市三条大路1-1-90 奈良セントラルビル	(0742)-34-4991
和歌山営業所	◎640	和歌山市東屋町2-1 和歌山大同生命ビル	(0734)-28-1110
神戸営業所	◎650	神戸市中央区京町75番地2 朝日生命神戸京町ビル	(078)-391-8411
姫路営業所	◎670	姫路市南沢町37 太陽生命姫路ビル	(0792)-84-1119
岡山営業所	◎700	岡山市柳町1-1-1 住友生命ビル	(0862)-22-2360
名古屋支社	◎460	名古屋市中区錦2-19-25 日本生命広小路ビル	(052)-232-1010
静岡営業所	◎420	静岡市任馬町21-6 三井生命ビル	(0542)-54-2405
岐阜営業所	◎500	岐阜市藤田1-43 松波ビル	(0582)-73-7162
津営業所	◎514	津市北九之内15 第百生命ビル	(0592)-25-3117
長野営業所	◎380	長野市中村259 昭和ビル	(0262)-28-7828
福岡支社	◎810	福岡市中央区渡辺通2-4-4 福岡小学館ビル	(092)-713-1010
北九州営業所	◎802	北九州市小倉北区貴船町3-8	(093)-951-2367
長崎営業所	◎850	長崎市江戸町9-1 日産火災海上保険ビル	(0958)-26-4557
大分営業所	◎870	大分市大字牧河原271-20 ありたやビル	(0975)-52-1271
熊本営業所	◎862	熊本市水戸寺1 20-22 水前寺センタービル	(0963)-83-1768
宮崎営業所	◎880	宮崎市高千穂通1-6-35 住友生命ビル	(0985)-28-7395
鹿児島営業所	◎890	鹿児島市上荒田町8-5	(0992)-53-7628
那覇営業所	◎900	那覇市久志地2-14 朝日生命沖縄ビル	(0988)-62-1209
札幌支社	◎060	札幌市中央区大通西10-4 南大通ビル	(011)-231-2271
旭川営業所	◎070	旭川市五条9-1163 旭川東邦生命ビル	(0156)-25-2845
函館営業所	◎041	函館市高岡町3-22-5 函館通商ビル	(0138)-41-7870
釧路営業所	◎085	釧路市新倉大通5-1-3 新田ビル	(0154)-25-5097
広島支社	◎730	広島市中区小町3-25 住友物産ビル	(082)-246-8411
山口営業所	◎753	山口市大字朝田字宮の馬場130C-3	(0839)-24-6650
米子営業所	◎683	米子市明治町8 加藤ビル	(0859)-32-6207
高松支社	◎760	高松市番町1-6-1 住友生命ビル	(0878)-21-8001
松山営業所	◎790	松山市一番町1-14-10 井手ビル	(0899)-41-6323
高知営業所	◎780	高知市北本町4-104-2 笠井ビル	(0888)-83-4384
徳島営業所	◎770	徳島市八百屋町2-7 朝日生命徳島ビル	(0866)-25-8898
仙台支社	◎980	仙台市一番町1-3-1 日本生命仙台ビル	(0222)-64-1010
郡山営業所	◎963	郡山市方八町2-5-16 第二樂原ビル	(0249)-43-1130
盛岡営業所	◎020	盛岡市中央通3-7-1 岩手政経ビル	(0196)-54-2532
山形営業所	◎990	山形市十日町2-4-14 住友生命ビル	(0236)-42-4316
秋田営業所	◎010	秋田市山王3-1-7 東カン秋田ビル	(0188)-63-7711
青森営業所	◎030	青森市長島2-10-4 ヤマクビル	(0177)-77-5254
富山支社	◎930	富山市諏訪川原2-2-3	(0764)-24-4081
金沢営業所	◎920	金沢市此花町5-6 丸山ビル	(0762)-33-3073
福井営業所	◎910	福井市成田1-1114 八田ビル	(0776)-25-8588

取扱説明書

ウォームレットS (TCF100
TCF101)**暖房便座**

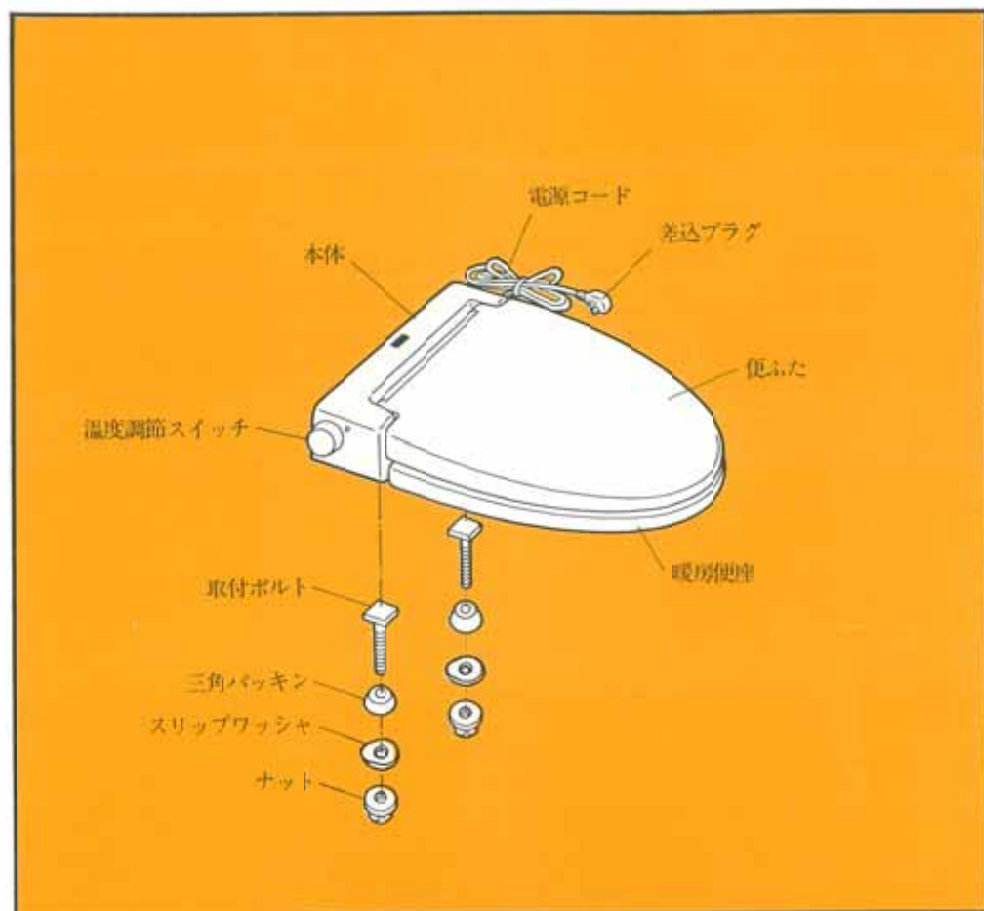
器具を正しくお使いいただくためご使用前にこの取扱説明書をよくお読みください。

このたびはウォームレットSをお買
い上げいただき、まことにありがと
うございました。

取扱説明書は、大切に保存して

おいてく
ださい。**TOTO**

各部の名称

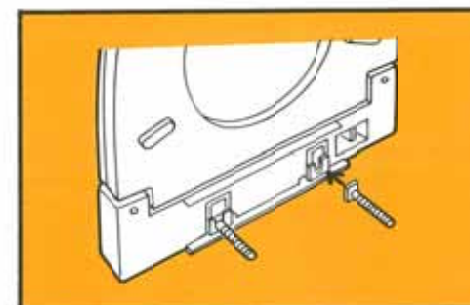


2

取付方法

バスルーム内の便器など湿気の多い所には絶対に取付けないでください。(湯気などのため、故障や事故をおこすことがあります)

1. 本体底面の取付穴に取付ホルト(2本)を取付けてください。



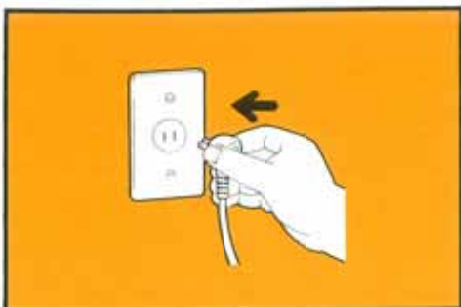
2. 便器の取付穴に取付ホルトを差込んで、便器の上に本体を乗せてください。
3. 便器の下側から順に三角パッキンとスリップワッシャを入れ、ナットで確実に締付けてください。



3

使用方法

1. 差込プラグを交流100Vのコンセントに根元まで確実に差込み、温度調節スイッチをお好みの位置に調節してください。



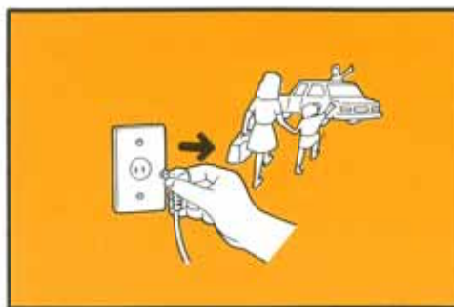
- 温度調節スイッチを右に回せば温度が上がり、左に回せば温度が下がります。一度調節しておくとも周囲の温度に関係なく、ほぼ一定に電子制御されます。
(便座の温度は9ページの仕様欄を参照してください)
 - 便座温度が安定するまで約20分かかります。適温であるかどうかは便座温度が安定してから確認してください。
2. 暖房便座に便座カバーをご使用になる場合は、**TOTO**シートウォーマ YB43L 又は YB42L をお求めください。
(市販の便座カバーでは取付かないことがあります)
※便ふたカバー(トイレカバー)は取付きません。

4

使用上の注意

安全にご使用いただくため、次の点は必ずお守りください。

1. 長期間、使用しないときは、安全のため必ず差込プラグを抜いておいてください。
2. 便座に水をかけないでください。(故障することがあります)



3. 便座及び便ふたの開閉は乱暴に行わないでください。(割れたり、故障することがあります)



4. 便ふたや本体の上に乗ったり、重いものを乗せないでください。(割れたり、故障することがあります)

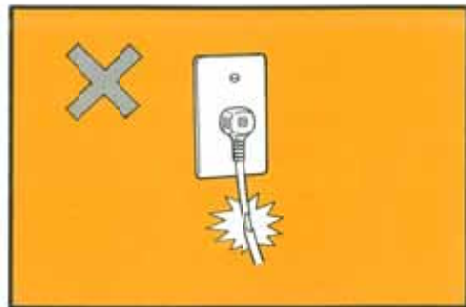


5

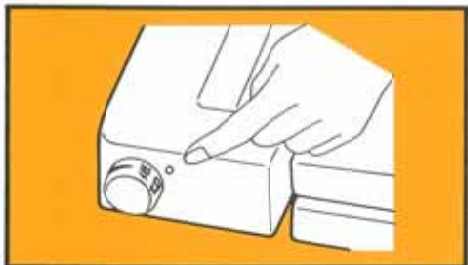
5. 直射日光が当たらないようにしてください。(変色することがあります。)



6. コードが傷んだままで使用したり、ガタついてあるコンセントで使用しないでください。(火災の原因になることがあります。)



7. 下半身麻ひなど温度感覚のない方が長時間ご使用のときは、低温やけどをおこすことがありますので暖房便座スイッチを「切」にしてご使用ください。



8. 小さなお子様やお年寄りなどが使用されるときは取扱いなどについて十分注意してあげてください。



6

お手入れ方法

■お手入れは、必ず差込プラグを抜いて行ってください。差込プラグを抜くときは必ずプラグをもって抜いてください。



■酸性やアルカリ性のトイレ用洗剤、ベンジン、シンナー及びクレンザー、たわしなどの使用は、本体をいためますので、絶対にやめてください。



■通常は乾いた布でふいてください。汚れがひどいときは、適量にうすめた食器用中性洗剤を含ませた布でふき、そのあと必ず乾いた布で水気をふきとってください。消毒は、逆性石けんを適量にうすめて使用してください。



■本体や便座に水をかけて洗わないでください。(内部の部品が傷むことがあります。)



7

点検・修理

1. 次のような場合はお求めの販売店又は工事店などにご相談ください。
 - (イ) 取扱説明書に従って使用されてもさらにご不審な点があるとき。
 - (ロ) 使用中に異常を発見されたとき。
 なお、修理の依頼先など、ご不明な点がありましたら、弊社事業所にご連絡ください。
2. 修理には、特殊な技術が必要です。ご自身の修理は絶対におやめください。



保証

1. 本製品は、お取付日から1ヵ年保証です。保証書は販売店又は工事店からお渡し致しますので必ず「販売店又は工事店名、取付日」等の記入をお確かめになり保証書内容をよくお読みの上、大切に保存してください。
2. 保証期間中に修理を依頼される時。お求めの販売店、工事店又は弊社事業所に保証書を添えて修理を依頼してください。保証書の記載内容により修理いたします。
3. 保証期間経過後、修理を依頼される時。お求めの販売店又は工事店にまずご相談ください。修理により、製品の機能が維持できる場合は、ご要望により有料で修理いたします。

仕様

定 格	交流 100V - 50W 50/60Hz		
1時間あたりの標準消費電力量	30wh(室温15°C・温度調節スイッチの目盛中央の場合)		
表 面 温 度	調節範囲 約 33°C ~ 40°C (非使用時)		
温 度 制 御	電 子 制 御		
発 熱 体	チ ュ ー ビ ン グ ヒ ー タ		
安 全 装 置	温 度 過 昇 防 止 器		
コ ー ド	0.75mm ²	ビニルキャブタイヤコード	有効長1.3m
標 準 寸 法	TCF100	幅 38cm	奥行 47cm 高さ 6cm
	TCF101	幅 38cm	奥行 50cm 高さ 6cm
標 準 重 量	2.3 kg		

水洗便器使用上のご注意

1. 新聞紙・紙おむつ・生理用ナプキン等、詰まりやすい物は流さないでください。
2. 鉛筆・ボールペン・くし・歯ブラシ等の物は内部でつかえますので、もし誤って便器に落ちた場合には水を流す前に必ず拾い出してください。
3. 万一、詰まった時には市販の吸引器(商品名 ラバーカップなど)を使用して除去してください。吸引器の使用方法是便器の入口に静かに強く押

しつけ、急に手前に引っぱってください。
詰まったままで水を流しますと便器から汚水があふれて床を汚すことがあります。
4. 便器に汚物が付着して洗浄しても容易に落ちない時はブラシで掃除してください。
※ブラシや吸引器は、各ご家庭で常備されることをお勧めいたします。