

ウォームレットS II

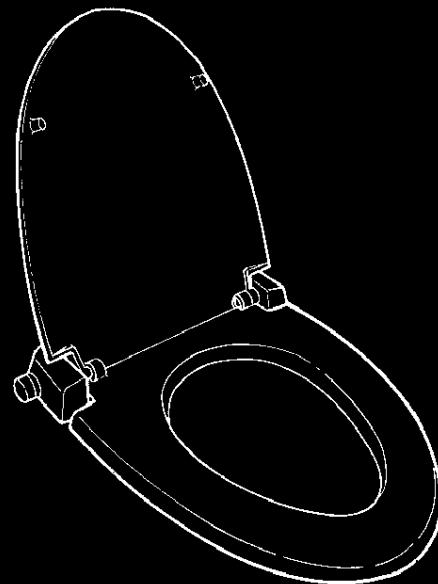
暖房便座

TCF102/103/104/105

TOTO

取扱説明書

- このたびは、TOTOウォームレットをお求めいただきまして、まことにありがとうございます。
この説明書をよくお読みのうえ、正しくお使いください。
- この説明書は、保証書とともに大切に保存しておいてください。





も く じ

安全のために.....	1~2	使用上のご注意.....	7
各部のなまえ.....	2	アフターサービスについて.....	8
取付方法.....	3	仕 様.....	9
つかいかた.....	4	ウォシュレットクリーナーのお求め方法.....	10
お手入れのしかた.....	5~6		




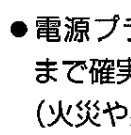
安全のために必ずお守りください

ご使用前にこの「安全上の注意」をよくお読みの上、正しくお使いください。

この説明書では、ウォームレットを安全に正しくお使い頂き、あなたや他の人々への危害や財産への損害を未然に防止するために、いろいろな表示をしています。その表示と意味はつぎのようになっています。お読みになった後は、お使いになる方がいつでも見られる場所に必ず保存してください。

 警告	この表示を無視して、誤った取り扱いをすると、人が死亡又は重傷を負う可能性が想定される内容を示しています。
 注意	この表示を無視して、誤った取り扱いをすると、人が傷害を負う可能性が想定される内容及び物的損害のみの発生が想定される内容を示しています。

表示の例：⊘この絵表示は、してはいけない「禁止」内容を伝えるものです。

 警告	<ul style="list-style-type: none"> ●低温やけどのおそれがあります。 ●次のような方が暖房便座をご使用になるときは、温度調節つまみは「切」にするなど周囲の方が十分注意してあげてください。 <ul style="list-style-type: none"> ○お子様、お年寄、病気の方 ○皮膚の弱い方、皮膚感覚の弱い方 ○深酒や睡眠薬を飲んだ方など 	
	<ul style="list-style-type: none"> ●浴室内など、湿気の多い場所には設置しないでください。(火災や感電のおそれがあります。) 	
	<ul style="list-style-type: none"> ●お手入れの前には、電源プラグを抜いてください。(感電のおそれがあります。) 	
	<ul style="list-style-type: none"> ●修理技術者以外の方は分解したり、修理・改造は行わないでください。(火災や感電のおそれがあります。) 	
	<ul style="list-style-type: none"> ●製品や電源プラグ部に水や洗剤をかけないでください。(火災や感電のおそれがあります。) 	
	<ul style="list-style-type: none"> ●コードを乱暴に扱わないでください。 ●ガタついているコンセントを使わないでください。(火災のおそれがあります。) 	
	<ul style="list-style-type: none"> ●電源プラグを交流100V(50/60Hz)のコンセントに根元まで確実に差込んでください。(火災や感電のおそれがあります。) 	

⚠ 注意



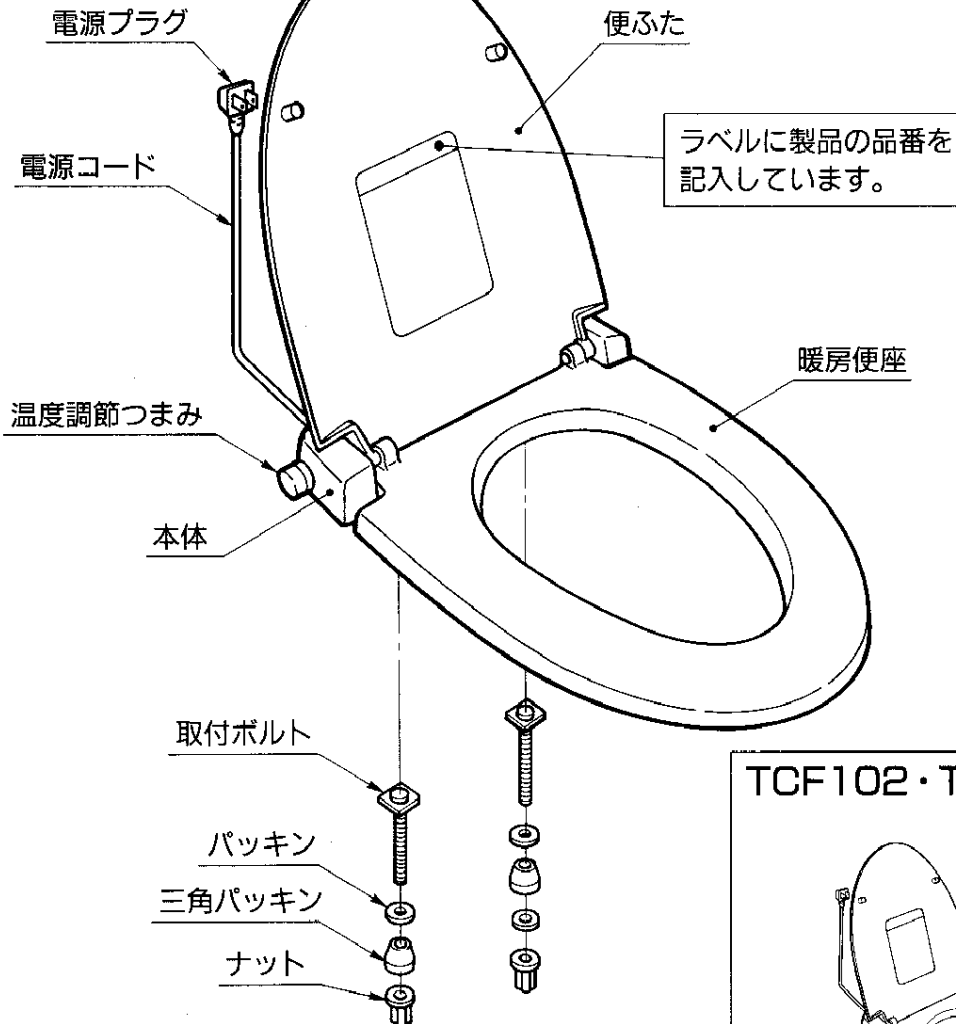
- 便ふたや本体の上に乗ったり、重いものを乗せないでください。
(割れてけがをするおそれがあります。)



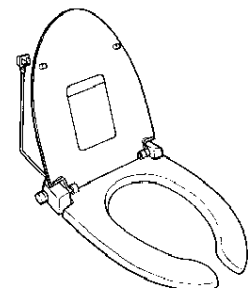
- トイレ用洗剤、住宅用洗剤、ベンジン、シンナー及びクレンザー、ナイロンたわしなどの使用は、プラスチック・金具を傷めますのでやめてください。
(割れてけがをするおそれがあります。)

各部のなまえ

TCF104・TCF105

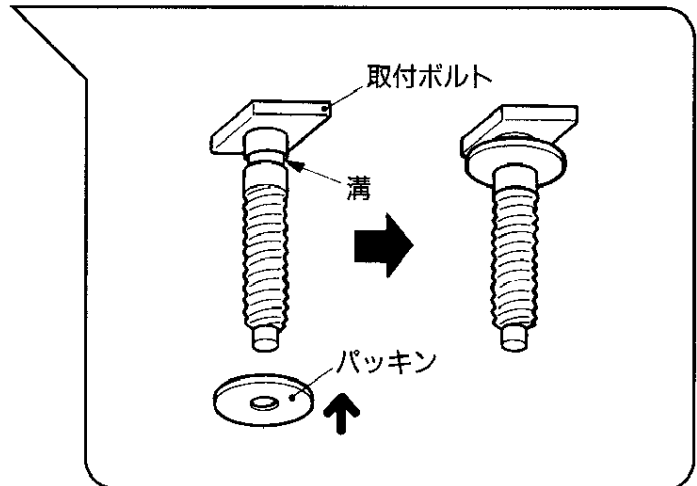


TCF102・TCF103

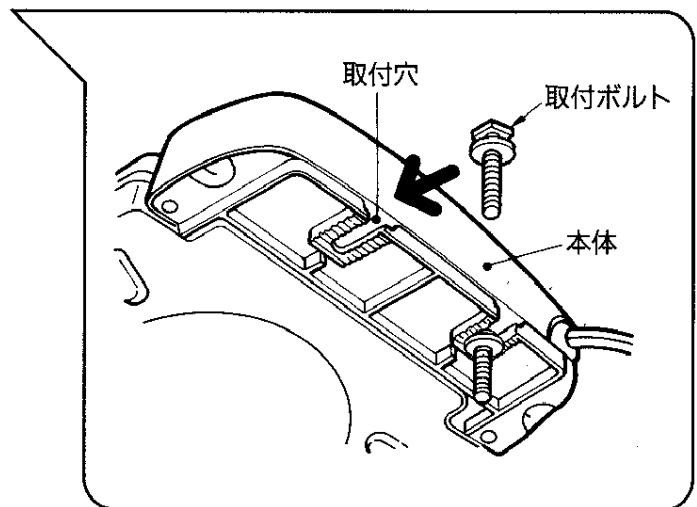


取付方法

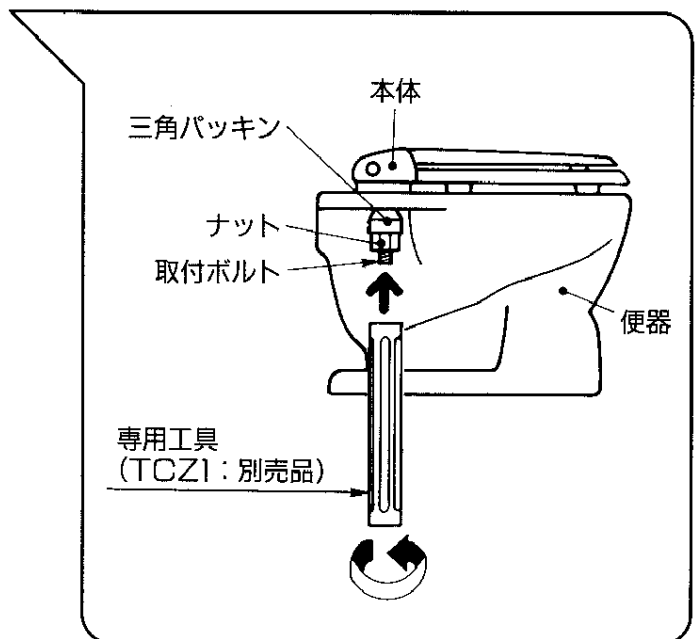
1. 取付ボルトの溝にパッキンをはめ込んでください。



2. 本体底面の取付穴に取付ボルト(2本)をセットしてください。
※取付ボルトは取付穴に挿入し、確実に固定されるまでいっばいに押し込んでください。



3. 便器の取付穴に取付ボルトを差込み、便器の下側から取付ボルトに三角パッキンを入れ、ナットで仮止めしてください。



4. 本体を前後左右に動かして、便器との取合い位置を調整してから、ナットをウォームレット本体がガタつかないように専用工具(TCZ1：別売品)で確実に締付けてください。

つかいかた

座る

- 便ふたを開いて便座に座ってください。

暖房便座

- 温度調節つまみを右に回してください。
スイッチが入ります。

※便座が温まるまで冬で約10分かかります。

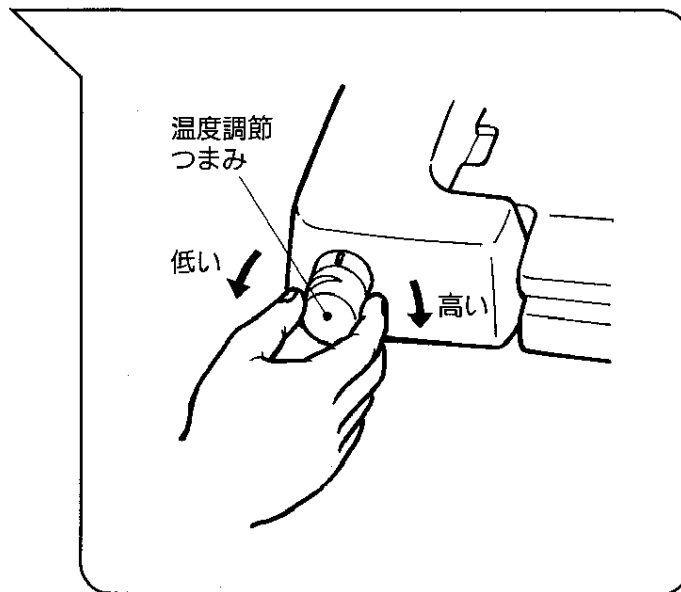
暖房便座のヒーターを止めるときは…

- 温度調節つまみを \square の位置まで左に回してください。

暖房便座の温度を調節するときは…

- 温度調節つまみを回して適温になるように調節してください。
- 右に回すと温度が高くなり、左に回すと温度が低くなります。

※調節可能範囲は約28～40℃です。



※便座・便ふたにカバーを使用される場合は、TOTOシートカバー及びふたカバーをお求めください。

(市販のカバーでは便座が立たないことがありますのでご注意ください。)



お手入れのしかた

⚠警告

- お手入れの前には電源プラグを抜いてください。
(感電のおそれがあります。)

毎日のお手入れ

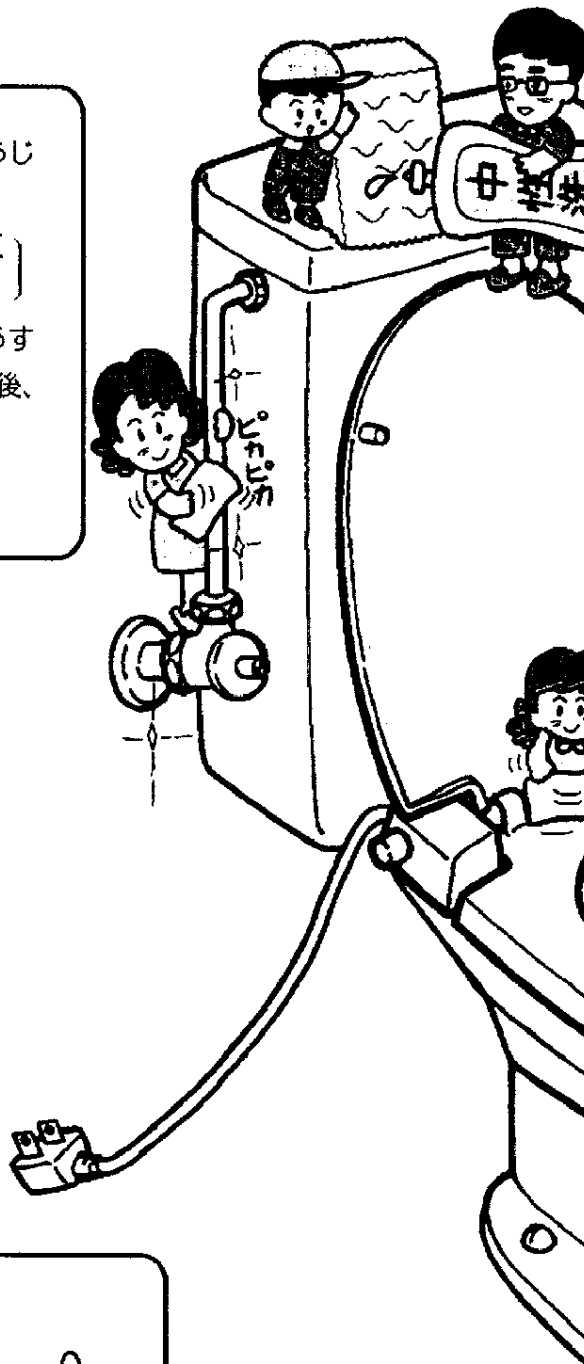
- かたくしぼった柔らかい布でふきそうじしてください。
(特に冬場は、静電気の影響でほこりが付きやすくなる場合があります。)
- 汚れがひどいときは、TOTO便座専用洗剤又はうすめた食器中性洗剤を含ませた布でふきそうじした後、かたくしぼった柔らかい布でふいてください。
- 消毒するときは
逆性石けんをうすめて使用してください。

お手入れおすすめ品



TOTO便座専用洗剤
ウォシュレットクリーナー
商品品番：YTCF1
希望小売価格：1,000円/個(税別)
容 量：185mL

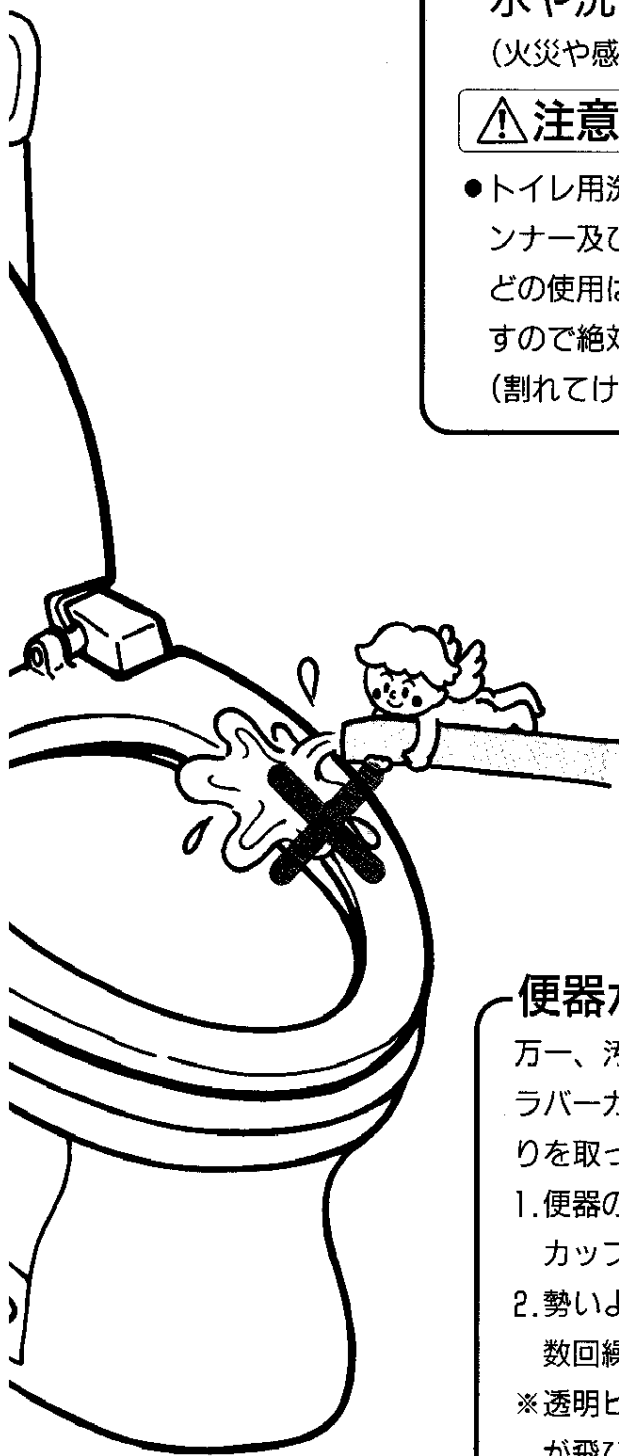
- TOTO便座専用洗剤(ウォシュレットクリーナー)のお求めについては10ページをごらんください。



念入りなお手入れ

- めっきした金具は、
ときどきミシン油や、カーワックス
などをしませた布でふくと、いつまでも美しい輝きを失いません。



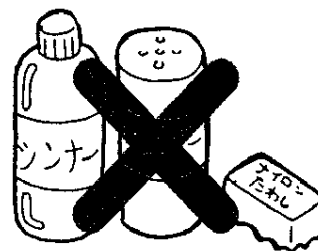


⚠ 警告

- 製品や電源プラグ部に、
水や洗剤をかけないでください。
(火災や感電のおそれがあります。)

⚠ 注意

- トイレ用洗剤、住宅用洗剤、ベンジン、シンナー及びクレンザー、ナイロンたわしなどの使用は、プラスチック、金具を傷めますので絶対にやめてください。
(割れてけがをするおそれがあります。)

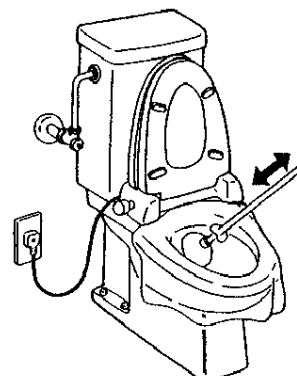


便器が詰まったとき

万一、汚物や紙などが詰まったときは、ラバーカップを使用し、次の要領で詰まりを取ってください。

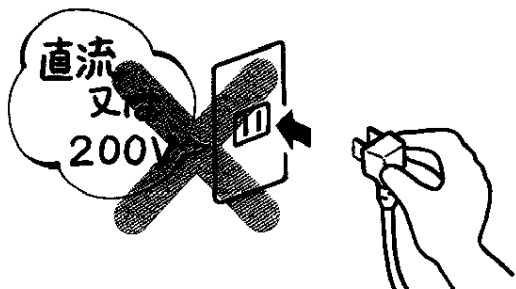
1. 便器の排水口をふさぐように、ラバーカップを押しつける。
2. 勢いよく手前に引いたり、押したり、数回繰り返す。

※透明ビニールでカバーしておくと汚水が飛び散るのを防ぐことができます。
ラバーカップは、百貨店、スーパー、金物店などで販売されています。

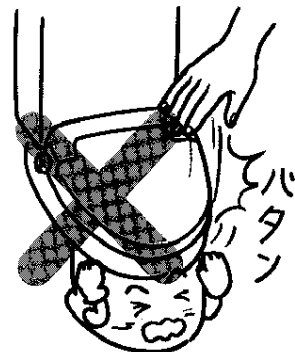


使用上のご注意

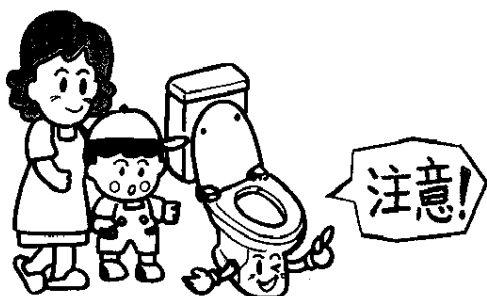
- 直流電源や200V電源で使用しないでください。
(故障の原因になります。)



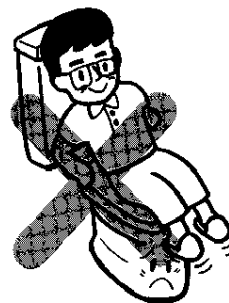
- 便座・便ふたの開閉は乱暴にしないでください。
(割れたり、故障の原因になります。)



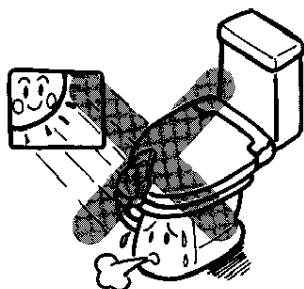
- 小さなお子様やお年寄りの方が使用されるときは周囲の方が十分注意してあげてください。



- 座ったまま後の便ふたに寄りかからないでください。
(傷ついたり、割れたりすることがあります。)



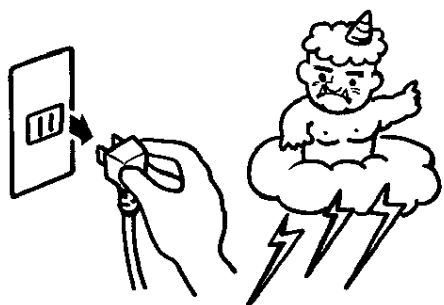
- 直射日光が当たらないようにしてください。
(変色したり、暖房便座の温度にムラを生じることがあります。)



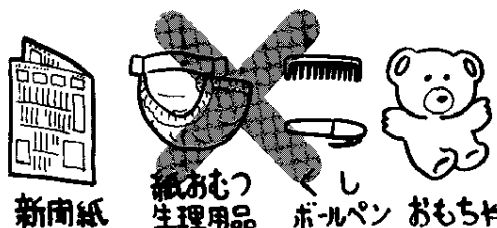
- 長期間使用しないときは、電源プラグを抜いておいてください。



- 雷が発生しているときは、電源プラグを抜いてください。
(故障の原因になります。)



- 便器にはトイレットペーパー以外のものは流さないでください。
また、多量のトイレットペーパーを一度にまとめて流さないでください。
(詰まる原因になります。)
- (誤って物を落としたときは、詰まる原因になりますので水を流す前に拾い上げてください。)



アフターサービスについて

保証書(別に添付してあります。)

- 保証書はお取付工事店又は販売店からお渡ししますので必ず「店名・取付日」等の記入をお確かめになり保証書をよくお読みのうえ、大切に保存してください。
- 保証期間はお取付けの日から1ヵ年です。

●補修用性能部品の最低保有期間

- ウォームレットの補修用性能部品の最低保有期間は、製造打切後6年です。なお、補修用性能部品とは、その製品の性能を維持するために必要な部品です。

保証期間中に修理を依頼されるとき

- もう一度取扱説明書をよくお読みいただきご確認のうえ、なお異常のあるときにはお求めのお取付工事店又は販売店に修理を依頼してください。保証書の記載内容により修理します。

(連絡していただきたい内容)

- ご住所・ご氏名・電話番号
- 製品名・品番(TCF…)・お取付日(保証書をご覧ください。)
- 故障内容・異常内容(できるだけ詳しく。)
- 訪問ご希望日

保証期間経過後修理を依頼されるとき

- お求めのお取付工事店又は販売店にまずご相談ください。
修理により製品の機能が維持できる場合には、ご要望により有料で修理します。

定期点検のおすすめ(有料)

- 定期点検について
安心して末永く快適にご使用いただくために、お買い上げより3年以上たったものは定期点検をおすすめします。
なお、点検はお取付工事店又は販売店にご依頼ください。

お引越されるとき

- お引越の際の取外しと取付けはお近くの工事店にご依頼ください。

仕様

項目	内容
定 格	交流 100V-50W 50/60Hz
1時間当りの標準消費電力量	30Wh(室温15°C・温度調節つまみの目盛中央の場合)
表 面 温 度	調節範囲 約28°C~40°C(非使用時)
温 度 制 御	電子制御
ヒ ー タ ー	チュービングヒーター
安 全 装 置	温度ヒューズ
電 源 コ ー ド	0.75mm ² ビニルコード 有効長さ1.0m
製 品 寸 法	TCF 102 幅38cm 奥行47cm 高さ6cm
	TCF 103 幅38cm 奥行50cm 高さ6cm
	TCF 104 幅38cm 奥行48cm 高さ6cm
	TCF 105 幅38cm 奥行51cm 高さ6cm
製 品 質 量	2kg

ウォシュレットクリーナーのお求め方法

ウォシュレットクリーナーのお求めは

- ウォームレットのお取付工事店・販売店又は、当社ショールームにてご購入いただくことができます。
- また、フリーダイヤルでのご購入もできます。詳細については下記をごらんください。

東陶メンテナンスフリーダイヤル 0120-1010-98までお電話ください。3個口より受け付けいたします。

[受付時間：午前10時～午後5時(土・日・祝日を除く)]

商品品番：YTCF1 希望小売価格：1,000円/個(税別)
送料：500円 (税別)

- ・商品は、ご注文から2週間以内に、宅配便で自宅までお届けいたします。
- ・送料は、1回のご購入が9個までが500円、これ以上の場合は無料とさせていただきます。
- ・代金(商品代+送料+消費税相当額)は商品をお届けした宅配便業者にお支払いください。
- ・お客様の取り扱いミス等で破損した商品や、一度でもご使用された商品の返品・交換はいたしかねますので、あらかじめご了承ください。

東陶メンテナンス株式会社 〒131 東京都墨田区向島3丁目44番地1号

- メモされておくと便利です。

購入年月日	購入店名
年 月 日	電話()

商品のお問合せはTOTOお客様相談室へ



0120-03-1010

受付時間9:00~17:30(土・日・祝日を除く)