

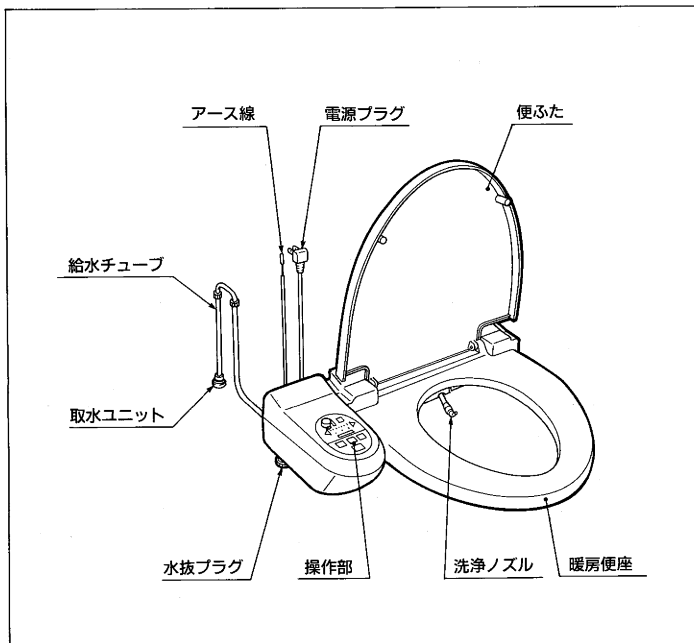
はじめに

このたびは、TOTOウォシュレットをお買い上げいただき、まことにありがとうございました。
製品の機能が十分発揮されるように、この取付説明書の内容にそって正しく取付けてください。

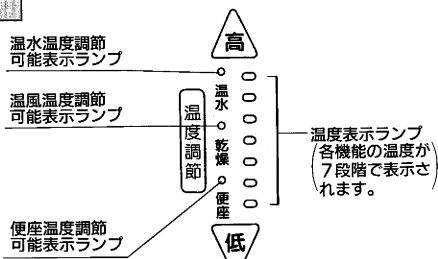
製品の機能が十分発揮されるように、この取付説明書の内容にそって正しく取付けてください。

1. 電気工事が必要な場合は必ず電気工事店に依頼してください。
2. 商品にはお客様用として、保証書・ご愛用のしおり・使用方法ラベルを便ふたに張付けています。
工事完了後、お客様に手渡しできない場合は、便ふたに張付けたままにしておいてください。
3. 保証書には、お買い上げ店名又は工事店名及びお取付け日を必ず記入してください。

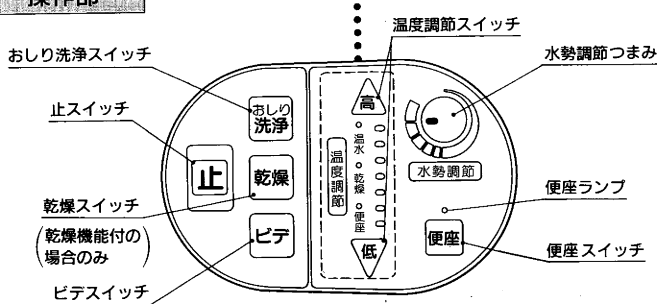
各部の名称



温度調節部



操作部



部品の確認

まず、次の部品があることを確認してください。

①ウォシュレット本体		
②取水ユニット	③給水チューブ	④チューブ押え
⑤取付ボルト	⑥スペーサ	⑦保証書 使用方法ラベル ご愛用のしおり 同封

仕様

項目	内容	
定格	交流100V-1200W 50/60Hz	
1時間当りの標準消費電力量	26Wh (1日12回使用で年間平均)	
電源コード	有効長さ1m	
洗浄装置	吐水量	吐水量調節範囲 0.3~0.65 Q/分
	吐水温度	温度調節範囲 約34~40°C
	ヒーター容量	1145W
	安全装置	温度ヒューズ・温度過昇防止器(手動復帰式バイメタル) 空焚き防止フロートスイッチ
乾燥装置 (乾燥機能付の場合のみ)	逆流防止	パキュームブレーカ付
	温風温度	温度調節範囲 約44~56°C
	ヒーター容量	350W
暖房便座	安全装置	温度ヒューズ
	表面温度	温度調節範囲 約34~40°C
	ヒーター容量	55W
安全装置	温度ヒューズ	
周囲使用温度範囲	0~40°C	
製品寸法	洗落し便器用	幅56cm 奥行49cm 高さ12cm
	その他の便器用	幅56cm 奥行52cm 高さ12cm
製品重量	6.0kgf	

ノブ給水式) 取付説明書

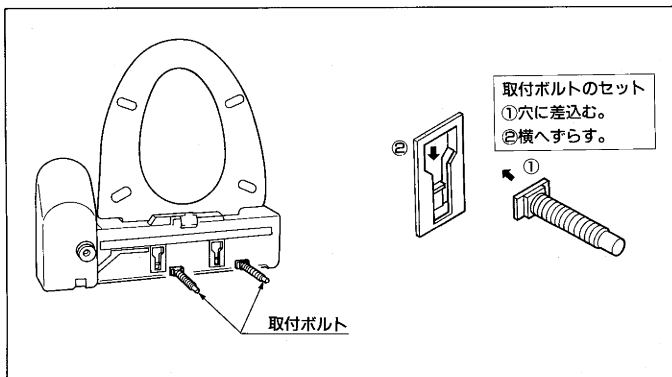
取付前の注意

1. 電気製品ですので、水がかかったり、表面に結露を生じるような湿気の多い場所での使用は避けてください。特に、浴室内では使用しないでください。
2. 電源は、交流100V (50/60Hz)、最高消費電力は1200Wです。必ずこれに適した配線をしてください。
3. 電源コードの長さは1mです。コンセントは、本体のコード取出し位置から0.8m以内の壁面に設けてください。
4. アースは、第3種接地工事 (100Ω以下) を行ってください。
5. 給水は、上水道に接続してください。中水道及び異物を多く含む水には使用できません。
6. この製品はロータンク式便器専用です。フラッシュバルブセット及びハイタンク式の便器には取付できません。ただし、ロータンク式便器でも手洗付きの場合は、別売のサブタンクセット (TCA2R) が必要です。
7. 取水ユニットを陶器にぶつけないようにしてください。陶器が破損する恐れがあります。
8. 器具への通電及び通水は、本体を便器へ取付けてから行ってください。

取付方法

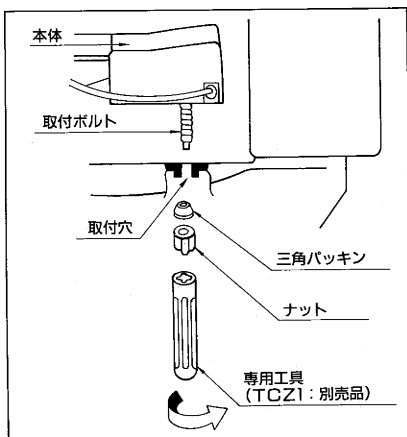
1. 便器への取付け

- ① 本体底面の取付穴に取付ボルト (2本) を差込んでください。
取付ボルトの差込みは下図の要領で行ってください。



- ② 便器の取付穴に取付ボルトを差込み、便器の下側から取付ボルトに三角パッキンを入れナットで仮止めしてください。

- ③ 本体を前後左右に動かして便器との取合い位置を調整してからナットをウォッシュレット本体がガタつかないように専用工具 (TCZ1: 別売品) で確実に締めてください。



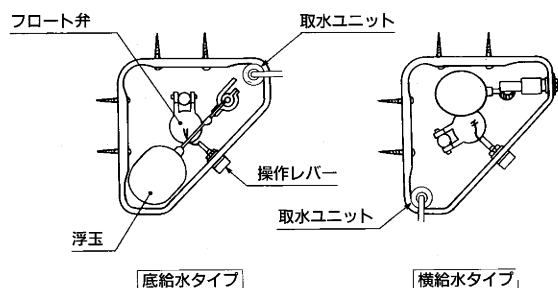
2. 取水ユニットの取付け

- ① 取水ユニットの取付位置を決めてください。
注: このとき、取水ユニットや給水チューブが操作レバー及びタンク内の浮玉やフロート弁等の作動を妨げない位置を選んでください。

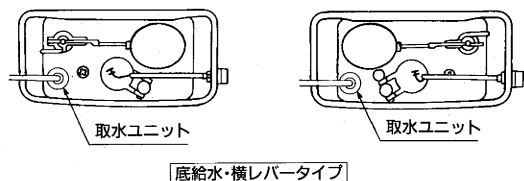
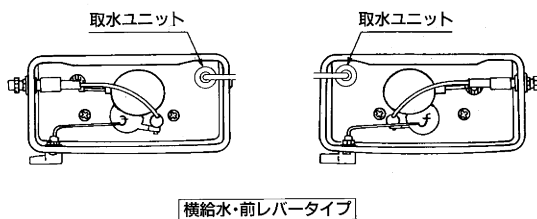
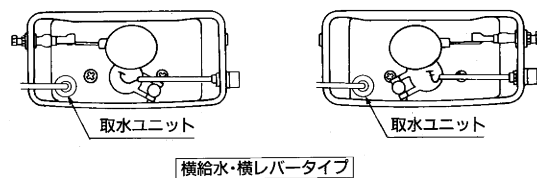
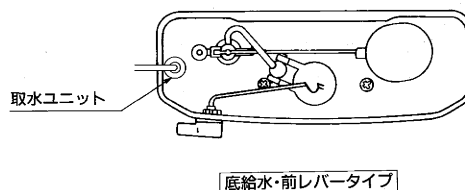
下図に取水ユニット取付位置の代表例を示します。

〈取水ユニットの取付位置〉

隅付ロータンクの場合

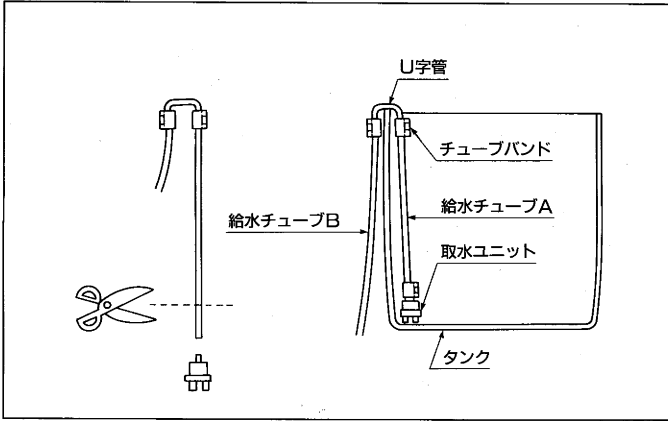


平付及び密結ロータンクの場合

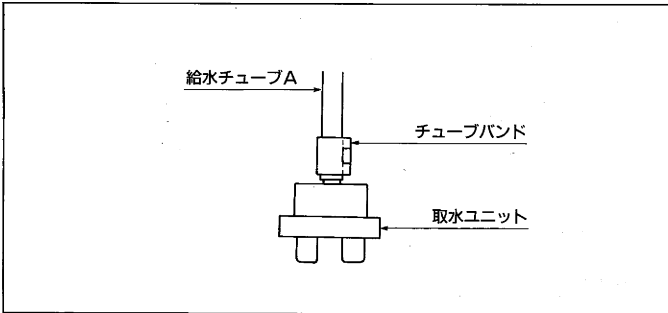


試運転

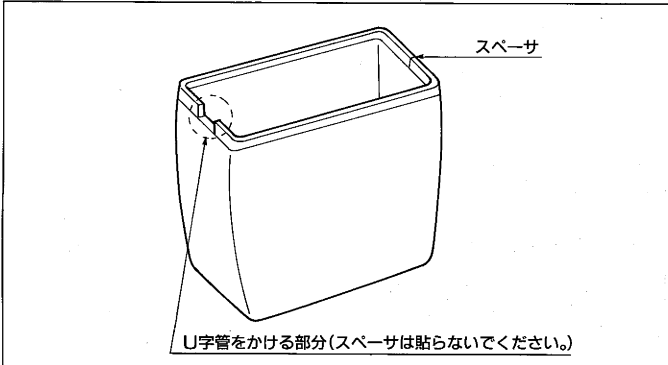
②取水ユニットの取付位置が決まったら、U字管をタンクのフチにかけた状態で取水ユニット底面がタンク底面にちょうど触れる程度に給水チューブAを切って長さを調節します。



③給水チューブAに取水ユニットを接続し、チューブバンドで確実にとめてください。



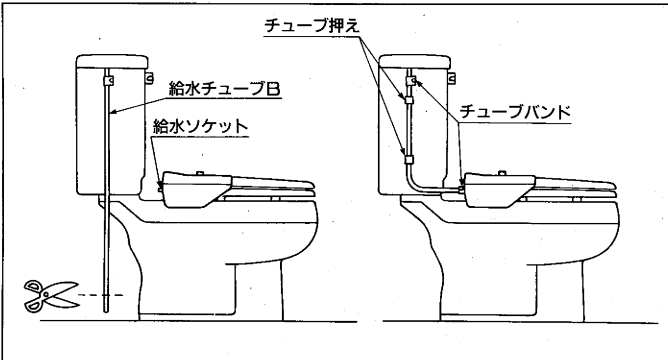
④タンク上面の水気及び汚れを十分取除いた後、スペーサ（セパレート紙をはいで）を貼付けてください。このとき、U字管をかける位置には、スペーサを貼らないでください。



⑤取水ユニット及び給水チューブをロータンク金具の作動を妨げないようにセットしてください。

⑥給水チューブBを適当な長さに切り、ウォッシュレット本体の給水ソケットに差込み、チューブバンドで確実にとめてください。また、給水チューブBをチューブ押えでロータンクに固定してください。

※このとき給水チューブに折れないようにご注意ください。



※手洗付ロータンクの場合は、別売のサブタンクセット(TCA2R)が必要です。取付けに当ってはこの説明書を合わせてご覧ください。

取付けが完了したら、次の方法で試運転を行ってください。

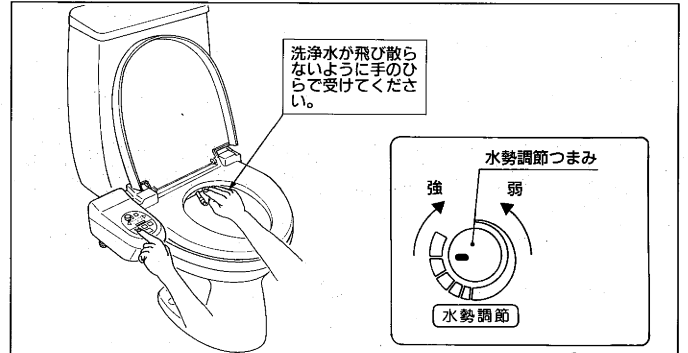
1. 試運転の前に

ロータンクに水をためてください。

2. 電源プラグの確認

- ①電源プラグを交流100V (50/60Hz) のコンセントに根元まで確実に差込んでください。
- ②通電されると、4秒後に温度表示ランプの中央・温度調節可能表示ランプの「温水」の2カ所が点灯します。

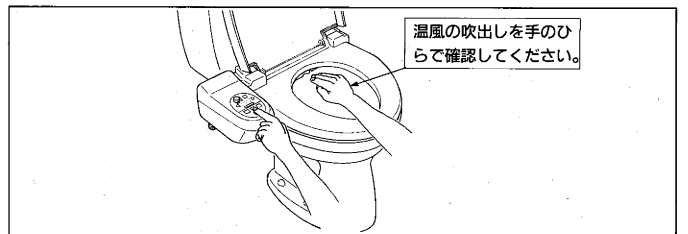
3. 洗浄機能の確認



- 温水タンクが満水にならないとノズルから吐きません。
- まず、おしり洗浄スイッチ^{おしり}又はビデスイッチ^{ビデ}を押して洗浄ノズルからの吐水状態が安定するまで吐水させてください。約10秒で安定状態になります。(水勢調節つまみを強側にすると、早く吐水が安定します。)

- ①おしり洗浄スイッチ^{おしり}又はビデスイッチ^{ビデ}を押すと、約1.5秒ノズル洗浄し、その後ノズルが伸出しながらノズルの先端から吐水することを確認してください。
- ②適温の温水が出ることを確認してください。(温水温度は安定するまで約15秒かかります。)
- ③温度調節スイッチ^{温度}を押して、吐水温度が変化することを確認してください。
- ④「おしり洗浄」と「ビデ洗浄」の切替えが確実にできることを確認してください。
- ⑤本体からの水漏れがないことを確認してください。
- ⑥止スイッチ^止を押すと洗浄は停止します。

4. 乾燥機能の確認(乾燥機能付の場合のみ)



- ①乾燥スイッチ^{乾燥}を押してください。温風が便座後部よりでてきます。
- ②温度調節スイッチ^{温度}を押して、温風温度が変化することを確認してください。
- ③止スイッチ^止を押すと温風は停止します。

5. 暖房便座機能の確認

- ①便座スイッチ^{便座}を押してください。便座ランプが点灯し便座ヒーターに通電されます。
- ②通電約10分後、便座が温まっていることを確認してください。
- ③再度便座スイッチを押すと、通電がストップし、便座ランプが消灯します。

以上の確認が終了したら、お客様に引渡されるまで電源プラグを抜いておいてください。

ただし、お客様に使用されるまでに凍結の恐れがあるときは通電したままにしておいてください。

〔工事店様へ〕取付後は製品の使い方についてお客様に説明してください。