

フラッシュバルブ式腰掛便器用

Myzalet マイザレット シートペーパー供給便座

(乾電池タイプ)

取付説明書

はじめに

このたびは、TOTOマイザレットをお求めいただき、まことにありがとうございました。

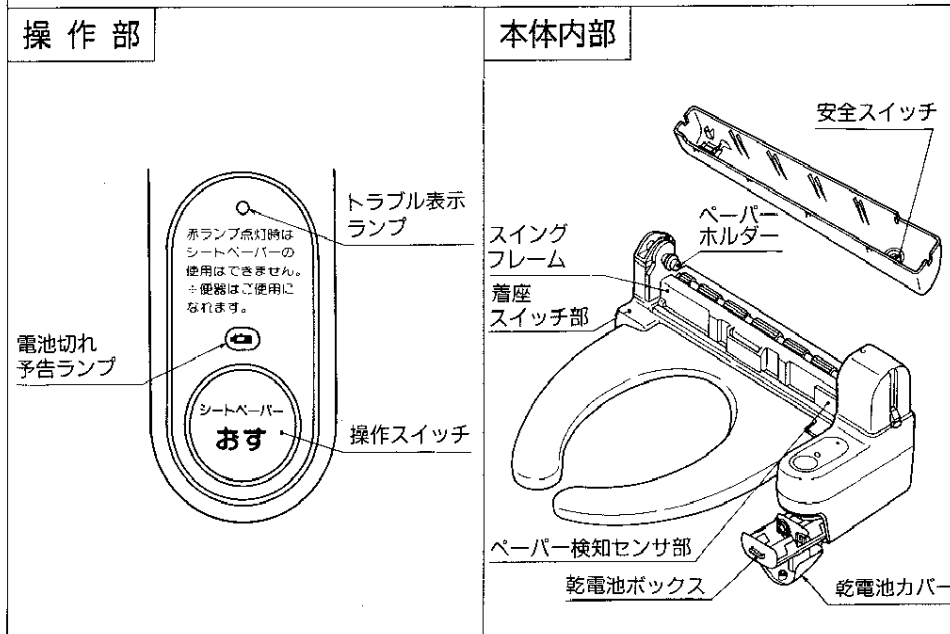
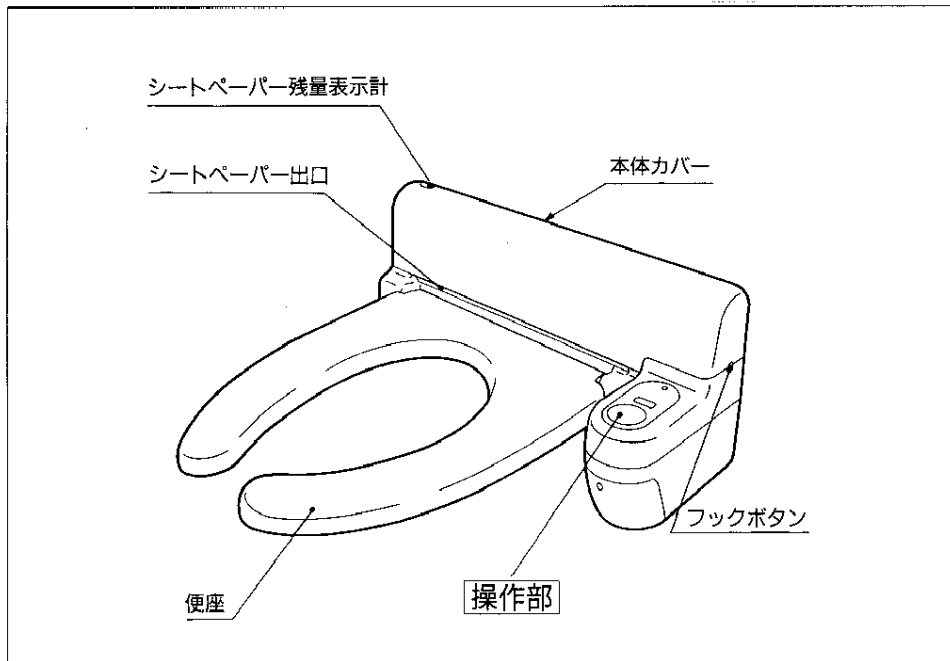
製品の機能が十分発揮されるように、この取付説明書の内容にそって正しく取付けてください。

1. 商品にはお客様用として、保証書・ご愛用のしおり・郵便振替用紙・使用方法ラベル・シートペーパーロール及び乾電池を同梱しています。
工事完了後、必ずお客様にお渡しください。
2. 保証書には、お買い上げ店名又は工事店名及びお取付日を必ず記入してください。

取付前の注意

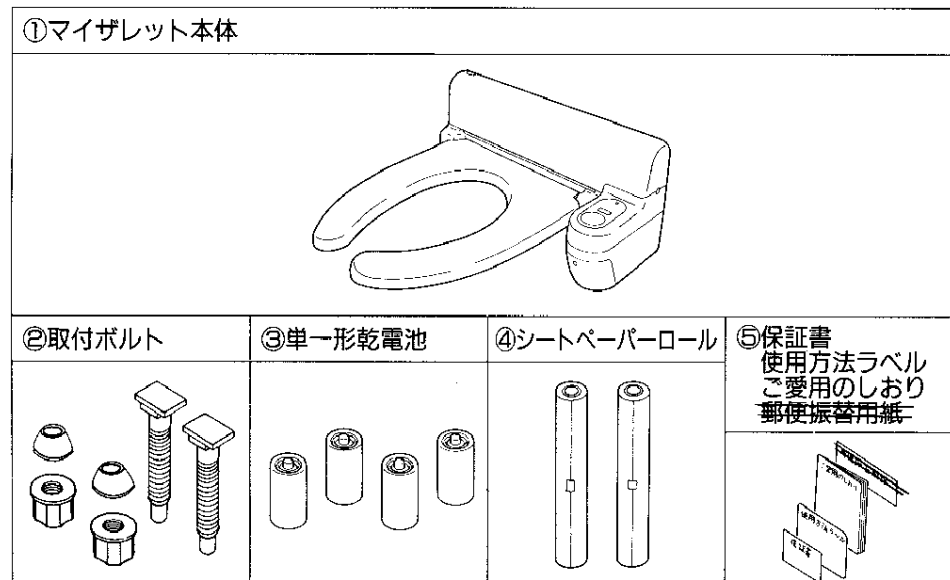
1. 電気製品ですので、水がかかったり、表面に結露を生じるような湿気の多い場所での使用は避けてください。
特に浴室内には設置しないでください。(故障や事故の原因になります。)
2. 当商品はフラッシュバルブ式腰掛便器専用品です。これ以外の大便秘器との組合せは避けてください。

各部の名称



部品の確認

まず、次の部品があることを確認してください。



仕 様

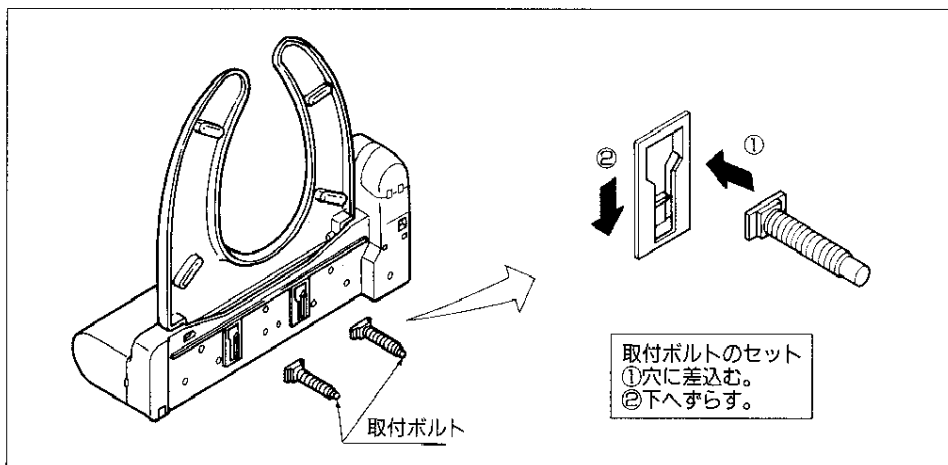
項 目	内 容	
定 格	直流6V(単一形乾電池4個)	
電 池 寿 命(20°C時)	アルカリ乾電池使用時	約6,000回
	マンガン乾電池使用時	約2,000回
※室温、乾電池の種類及び使用頻度により異なります。 ※製品にはマンガン乾電池を同梱しています。		
安 全 装 置	安全スイッチ	
周 圍 使 用 温 度 範 囲	0~40°C	
製 品 寸 法	TCF150D	幅52.5cm 奥行48cm 高さ23cm
	TCF151D	幅52.5cm 奥行51cm 高さ23cm
製 品 質 量	5.2kg(ロール非装着時)	
シートペーパー	紙 質	パルプ100%
	色	白
	巻 数	90枚分/本

取付方法

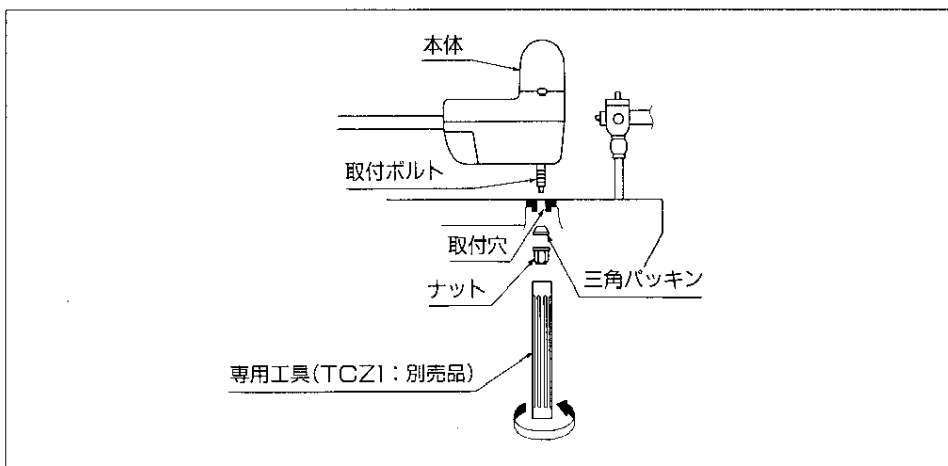
1. 便器への取付け

①本体底面の取付穴に取付ボルト(2本)を差込んでください。

取付ボルトの差込みは下図の要領で行ってください。



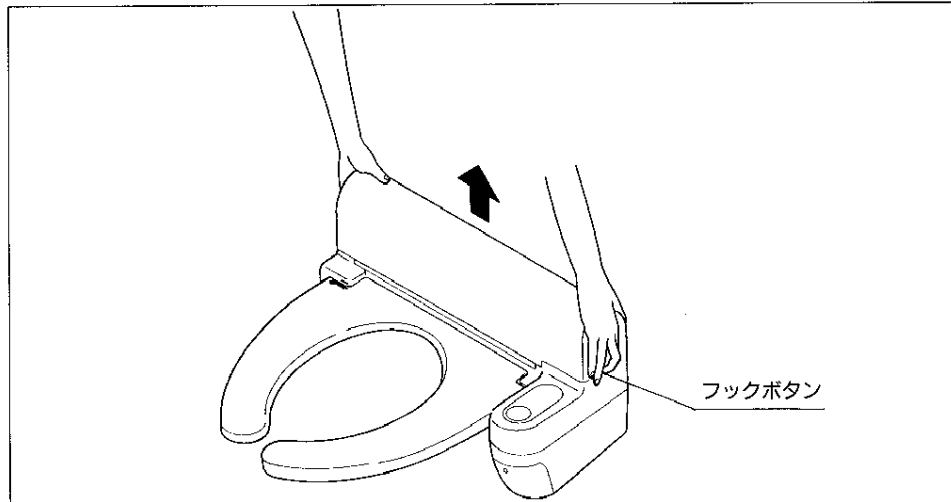
②便器の取付穴に取付ボルトを差込み、便器の下から取付ボルトに三角パッキンを入れ、ナットで仮止めしてください。



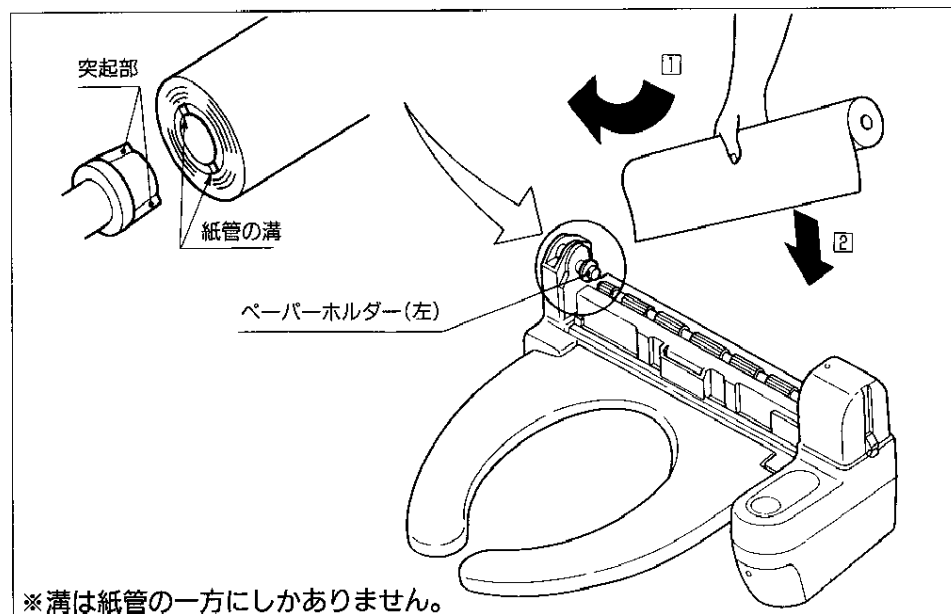
③本体を前後左右に動かして便器との取合い位置を調整してからナットをマイザレット本体ががたつかないように専用工具(TCZ1:別売品)で確実に締付けてください。

2. シートペーパーロールの取付け

①本体両側のフックボタンを押しながら本体カバーを外してください。

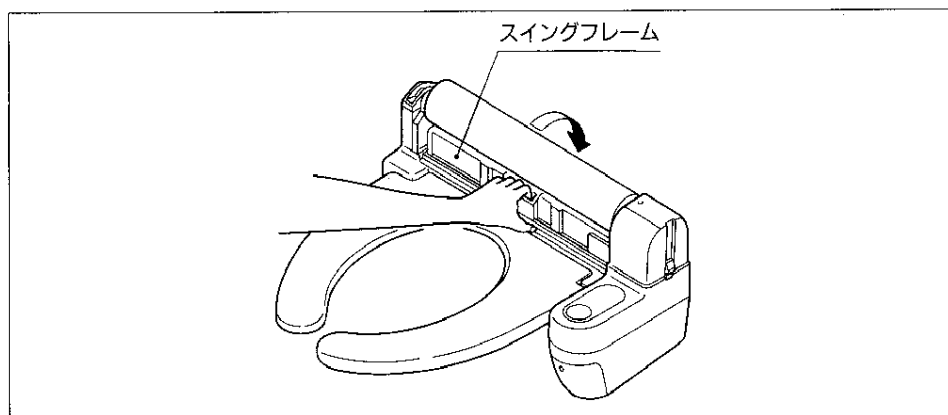


②新しいシートペーパーロールの紙管の溝を左側のペーパーホルダーの突起部に合わせたのち、左側に押しながら取付けてください。

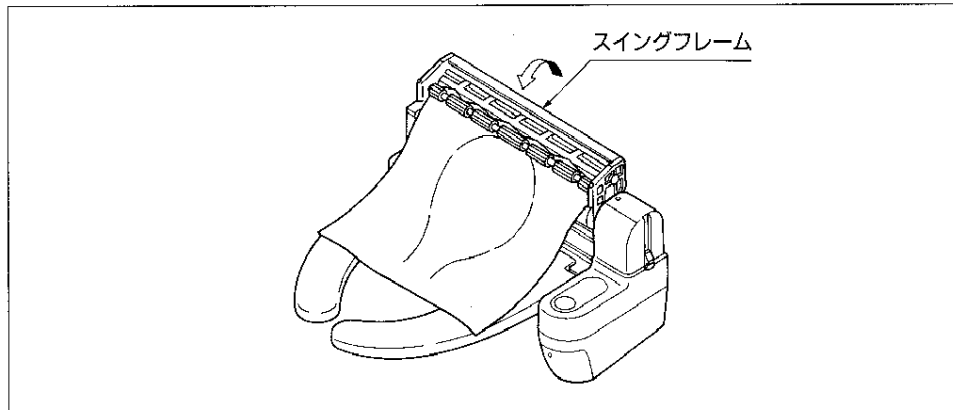


※溝は紙管の一方にしかありません。

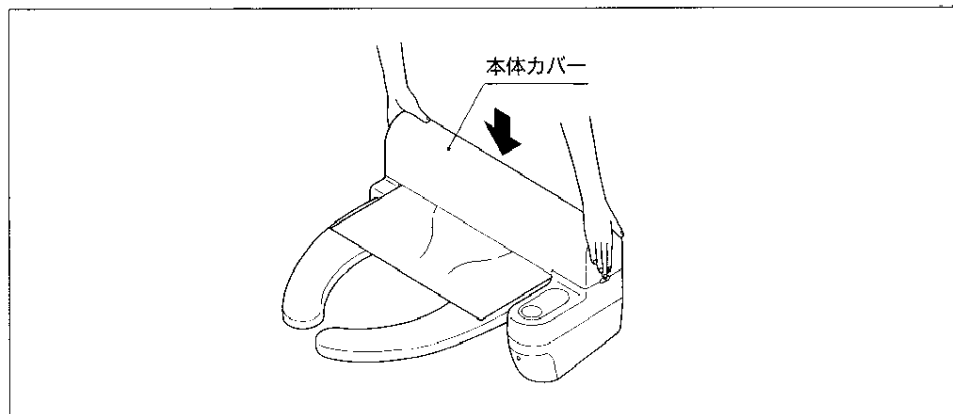
③スイングフレームを手前に引き回転させて後ろに倒してください。



- ④シートペーパーの先端を便座中央付近までまっすぐ引出してください。シートペーパーを軽く張った状態でスイングフレームを元の位置に戻し、カチッと音がするまで押込んでください。

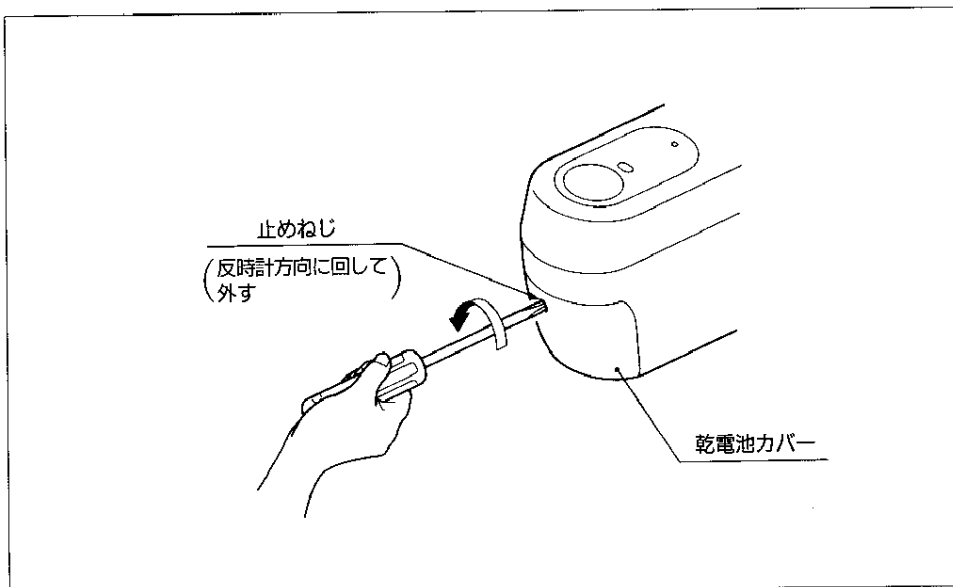


- ⑤本体カバーをカチッと音がするまで上から押して閉めてください。

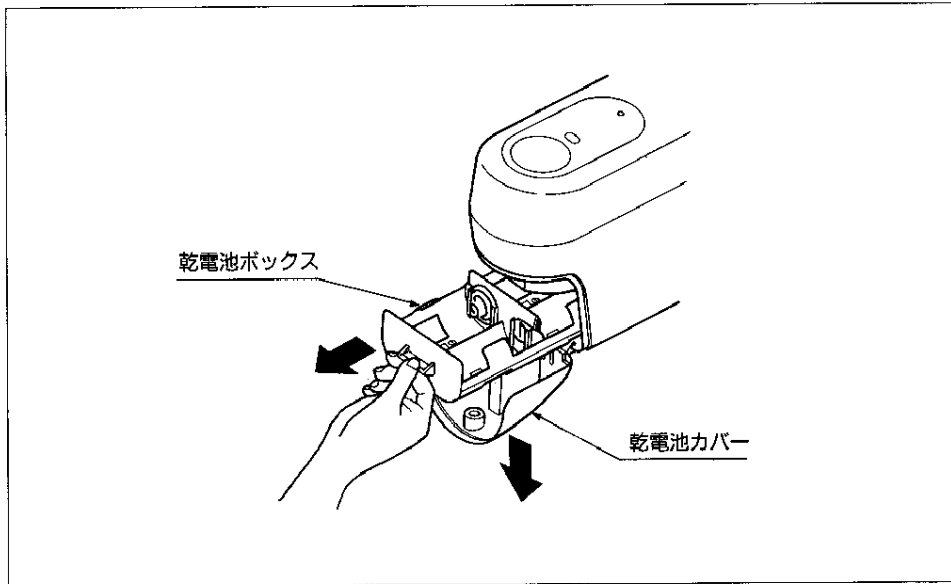


3. 乾電池の取付け

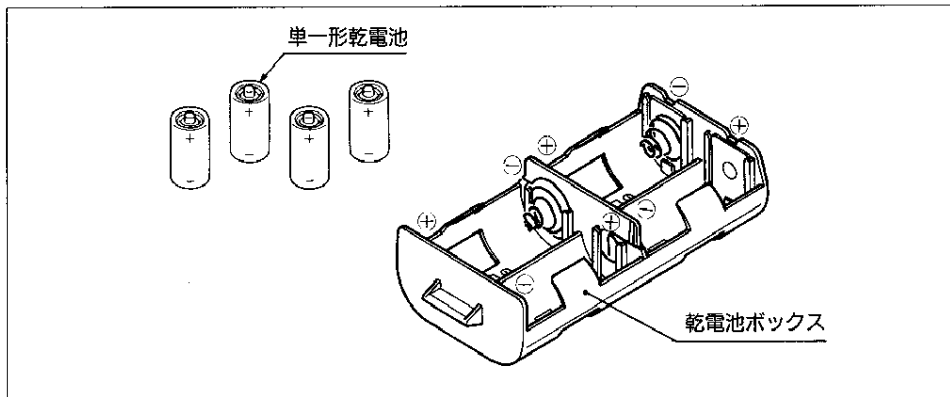
- ①乾電池カバーの止めねじを⊕ドライバーで外してください。



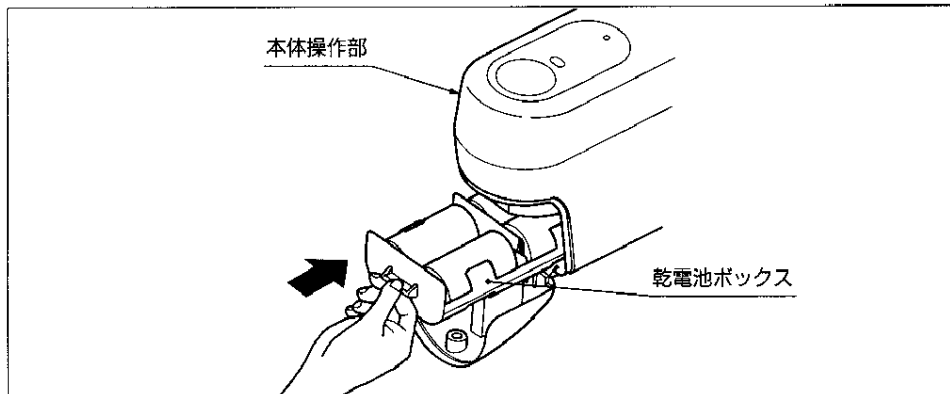
②乾電池カバーを開け、乾電池ボックスを引出してください。



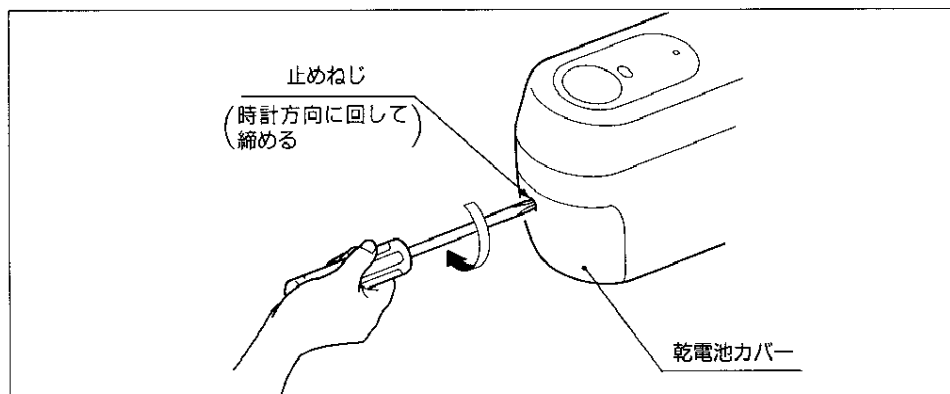
③乾電池ボックスの⊕、⊖の表示に合わせて乾電池をしっかりとはめ込んでください。



④乾電池ボックスをしっかりと本体操作部に押込んでください。



⑤乾電池カバーを閉め、止めねじを⊕ドライバーで締付けて固定してください。



試運転

取付けが完了しましたら次の方法で試運転を行ってください。

1. 試運転の前に

試運転の前に次の状態であることを確認してください。

- ①便座に座れる状態(便座が閉じている)であること。
便座が立っているとシートペーパーが出てきません。
- ②便座の表面がぬれていないこと。
- ③シートペーパー残量表示計のオレンジ色が「F」の位置までであること。

2. 動作の確認

- ①操作スイッチを押して1回使用分のシートペーパーが便座上に出てくることを確認してください。

※紙詰まりが発生したときは、トラブル表示ランプ(赤)が5秒間点灯します。このときは詰まったシートペーパーをきれいに取除いたのち、[2. シートペーパーロールの取付け](#)に準じてシートペーパーロールを取付けなおしてから試運転をしてください。

3. 試運転の後は

- ①操作スイッチを再度押したのち試運転に使用したシートペーパーを便器の中に落とし込み、そのまま流してください。
一度に数枚のシートペーパーを流すと便器が詰まるおそれがありますので1~2枚ずつ流してください。

工事店様へ

取付後は製品の使い方について次のことをお客様に説明してください。また、予備のシートペーパーロールは湿気を防ぐため、ビニル袋に包んだまま、お客様にお渡しください。

- ・便座を立てているとシートペーパーは出てきません。
- ・便座に座った状態ではシートペーパーは出てきません。
- ・便座上にシートペーパーが残っているとシートペーパーは出てきません。
- ・本体カバーを開けるとシートペーパーは出てきません。
- ・操作スイッチを押し、トラブル表示ランプが点灯するときは、シートペーパーは出てきません。
- ・便座がぬれていると紙詰まりの原因になります。
- ・シートペーパーを取除きたいときは、もう一度操作スイッチを押してください。
- ・トラブル時の処置のしかたは同梱のご愛用のしおりに記載していますので説明してください。