

# ウォシュレットSS(水道直結給水式) 取付説明書

## はじめに

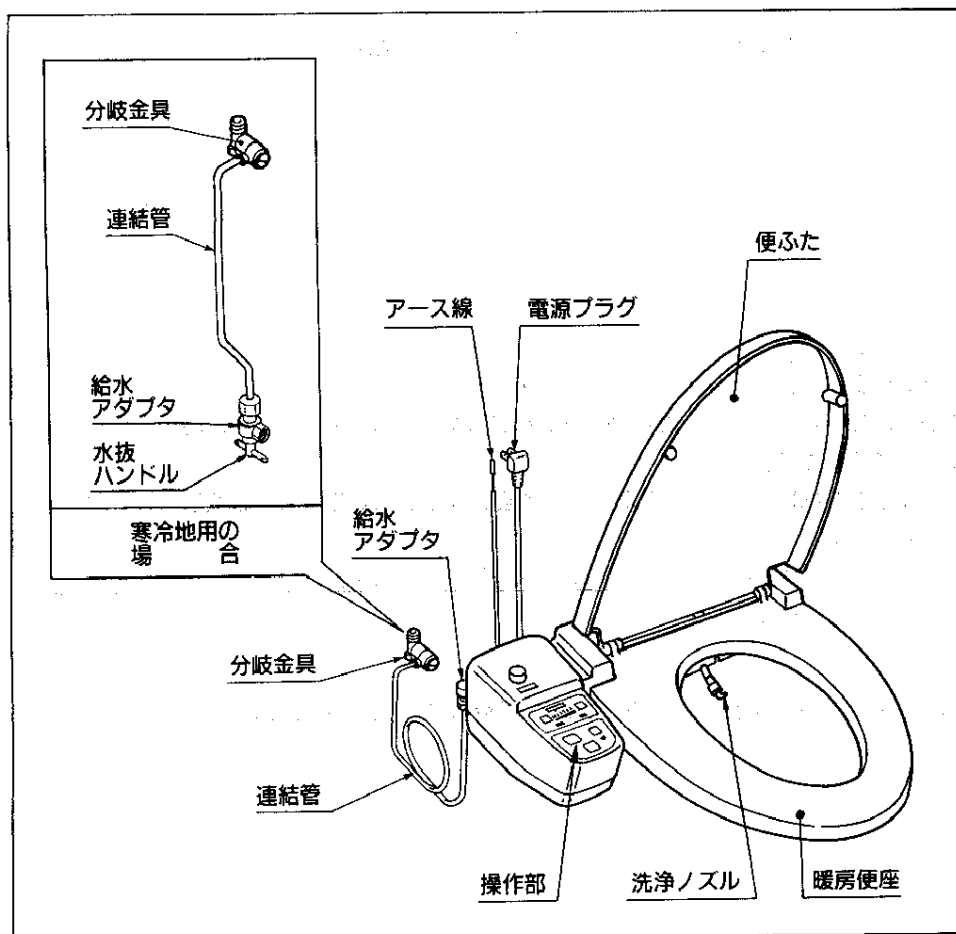
このたびは、TOTOウォシュレットをお買い上げいただき、まことにありがとうございました。

製品の機能が十分発揮されるように、この取付説明書の内容にそって正しく取付けてください。

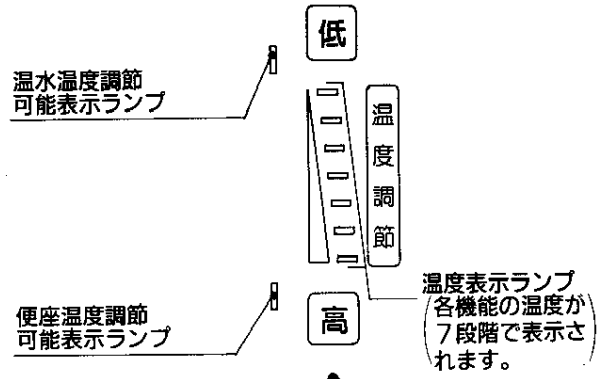
1. 電気工事が必要な場合は必ず電気工事店に依頼してください。
2. 商品にはお客様用として、保証書・ご愛用のしおり・使用方法ラベルを便ふたに張付けています。  
工事完了後、お客様に手渡しできない場合は、便ふたに張付けたままにしておいてください。
3. 保証書には、お買い上げ店名又は工事店名及びお取付け日を必ず記入してください。
4. この説明書の中で寒冷地用と表現の機種には、次の製品が該当します。

TCF310SZ・TCF311SZ

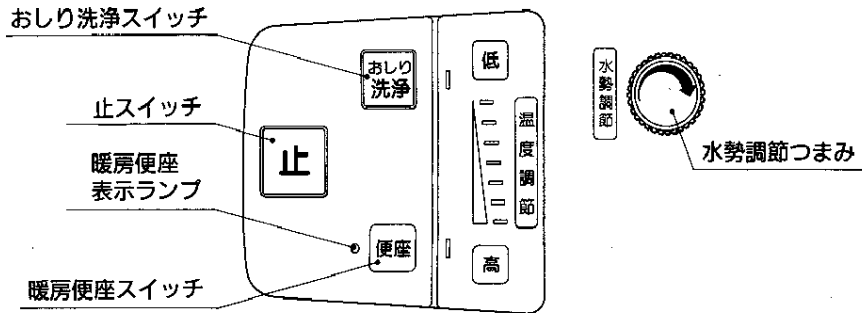
## 各部の名称



## 温度調節部



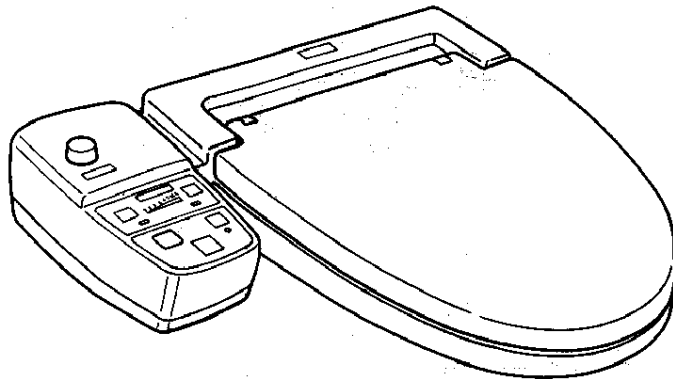
## 操作部

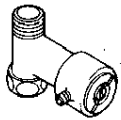

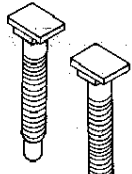
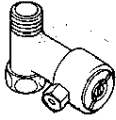

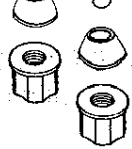
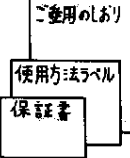

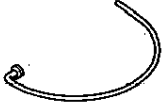


## 部品の確認

まず、次の部品があることを確認してください。

### ①ウォシュレット本体



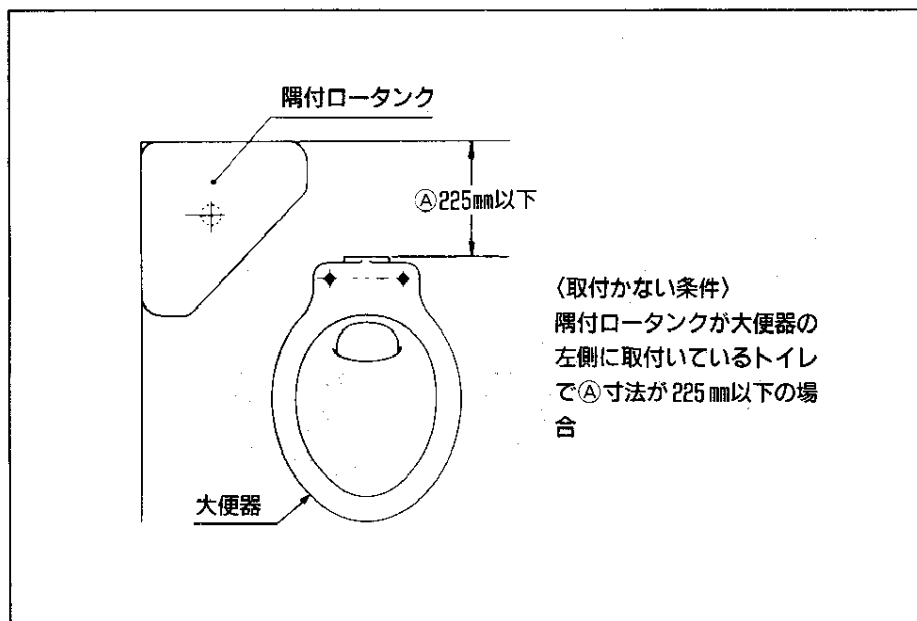
<p>②分岐金具</p> 	<p>③給水アダプタ</p> 	<p>④取付ボルト</p> 	<p>⑤保証書 使用方法ラベル ご愛用のしおり 同封</p>
<p>(寒冷地用の場合)</p> 	<p>(寒冷地用の場合)</p> 		
<p>⑥連結管</p>			
		<p>(寒冷地用の場合)</p> 	

## 仕 様

項 目		内 容
定 格		交流100V—1200W 50/60Hz
1時間当りの標準消費電力量		24Wh (1日12回使用で年間平均)
電 源 コ ー ド		有効長さ1m
洗浄装置	吐 水 量	吐水量調節範囲 0.35~0.55 L/分(水圧1.0kgf/cm <sup>2</sup> のとき)
	吐 水 温 度	温度調節範囲 約34~40°C
	ヒーター容量	1145W
	安 全 装 置	温度ヒューズ・温度過昇防止器(手動復帰式バイメタル) 空焚き防止フロートスイッチ
	逆 流 防 止	逆止弁及びバキュームブレーカ付
暖房便座	表 面 温 度	温度調節範囲 約33~39°C
	ヒーター容量	55W
	安 全 装 置	温度ヒューズ
給 水 圧 力		最低必要水圧 0.5kgf/cm <sup>2</sup> 、最高水圧 7.5kgf/cm <sup>2</sup>
周囲使用温度範囲		0~40°C
製品寸法	洗 落 し 便 器 用	幅52cm 奥行49cm 高さ9cm
	その他の便器用	幅52cm 奥行52cm 高さ9cm
製 品 重 量		4.5kgf

## 取付前の注意

1. 電気製品ですので、水がかかったり、表面に結露を生じるような湿気の多い場所での使用は避けてください。特に、浴室内では使用しないでください。
2. 電源は、交流100V (50/60Hz)、最高消費電力は1200Wです。必ずこれに適した配線をしてください。
3. 電源コードの長さは1mです。コンセントは、本体のコード取出し位置から0.8m以内の壁面に設けてください。
4. アースは、第3種接地工事 (100Ω以下) を行ってください。
5. 給水圧力範囲は、0.5~7.5kgf/cm<sup>2</sup>です。この圧力範囲でご使用ください。
6. 連結管 (めっき付銅管)の長さは1.05mです。給水取出し位置は、給水アダプタから0.8m以内に設けてください。
7. 給水は、上水道に接続してください。中水道及び異物を多く含む水には使用できません。
8. 下図の設置条件の場合、ウォシュレットの給水アダプタが隅付ロータンクの洗浄管とあたりウォシュレットが取付かないケースがあります。この場合は特殊洗浄管 (TS171DLV21:別売品) をご利用ください。

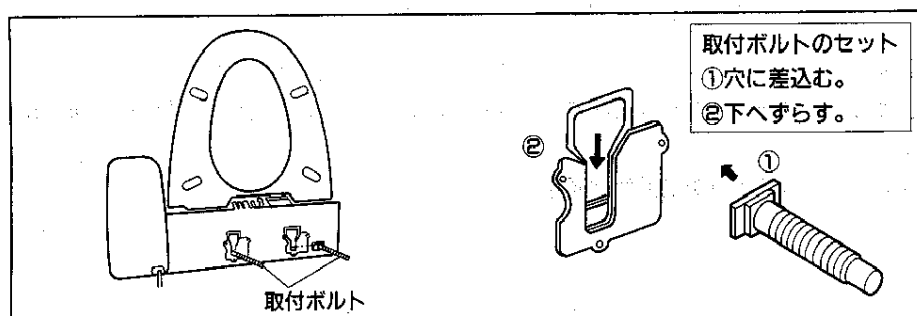


9. フラッシュバルブセットの大便器にウォシュレットを取付ける場合は別途アダプタが必要となります。フラッシュバルブの給・排水心々が120mmの場合は専用アダプタ (TH484普通型・TH484-1低圧型:別売品) をご利用ください。
10. 器具への通電及び通水は、本体を便器へ取付けてから行ってください。

## 取付方法

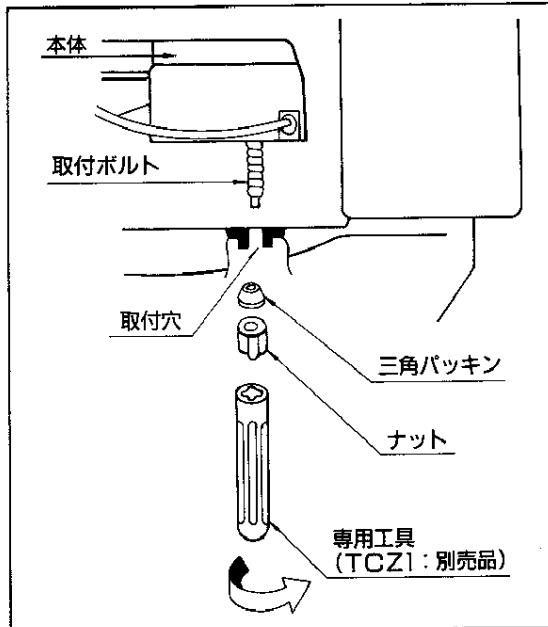
### 1. 便器への取付け

- ① 本体底面の取付穴に取付ボルト (2本) を差込んでください。  
取付ボルトの差込みは下図の要領で行ってください。



②便器の取付穴に取付ボルトを差込み、便器の下側から取付ボルトに三角パッキンを入れナットで仮止めしてください。

③本体を前後左右に動かして便器との取合い位置を調整してからナットをウォシュレット本体がガタつかないように専用工具（TCZ1：別売品）で確実に締付けてください。

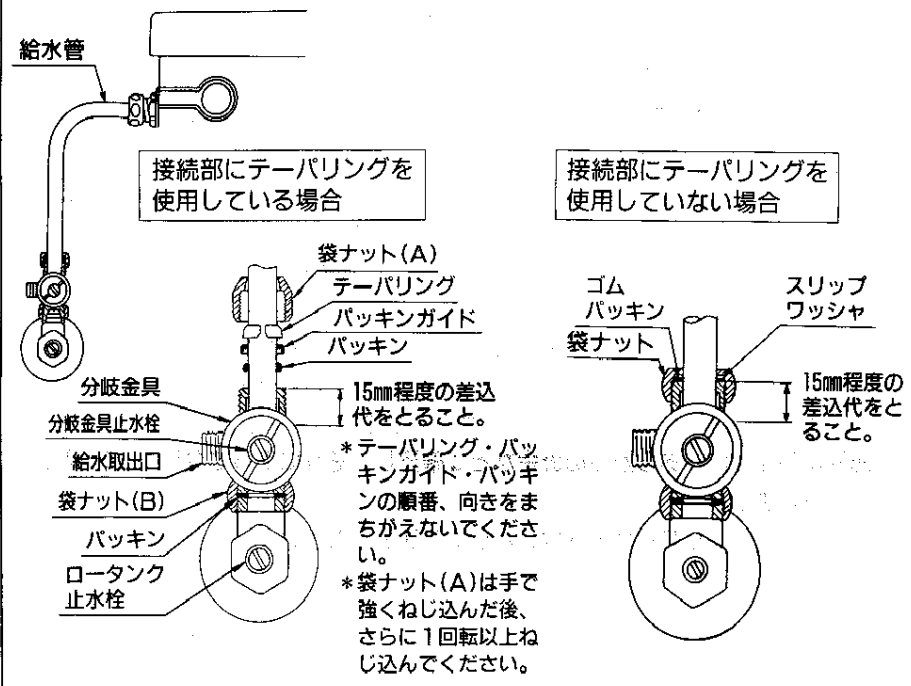


## 2. 分岐金具の接続

給水は、ロータンク止水栓部から取る方法とフラッシュバルブから取る方法があります。

取付けは次の手順で行ってください。

### ロータンク止水栓部から取水する場合

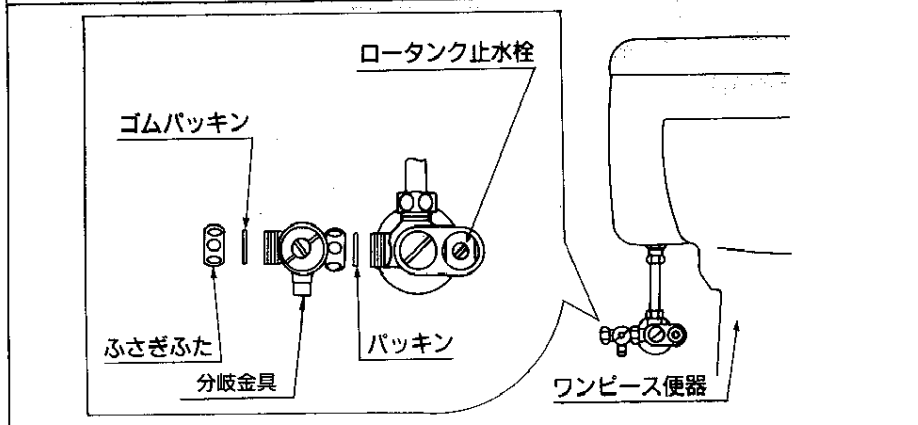


①ロータンク止水栓を開じて、給水管を取外します。

②付属の分岐金具を図のようにロータンク止水栓に取付けてから、15mm程度の差込代がとれる寸法に給水管を切落とし接続します。

ワンピース便器へ取付ける際、ロータンク止水栓がウォシュレット用接続口付の場合は、分岐金具を次の要領で接続してください。

ワンピース便器で止水栓がウォシュレット用接続口付の場合

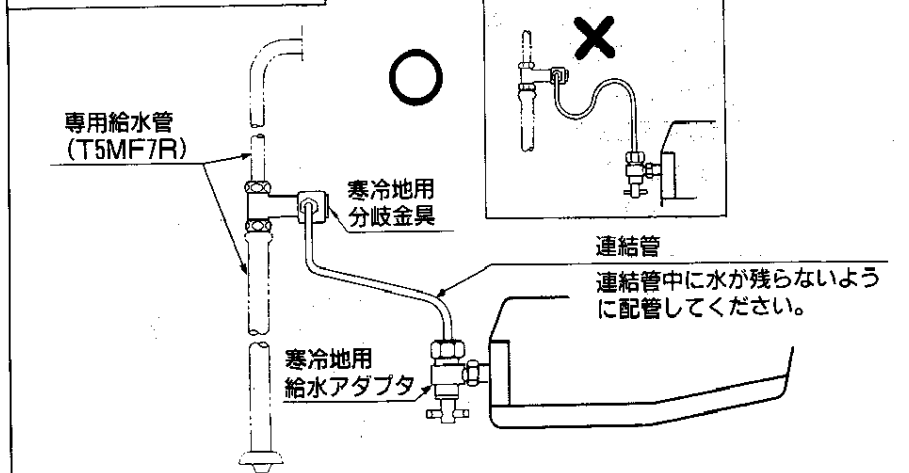


- ①ロータンク止水栓を開じて、ふさぎふた及びゴムパッキンを外してください。
- ②付属の分岐金具を図のようにロータンク止水栓部へ取付けてから、ふさぎふた及びゴムパッキンを分岐金具のねじ部にねじ込んでください。

フラッシュバルブから取水する場合

フラッシュバルブから取水する場合は、別売品のTH484又はTH484-1（フラッシュバルブの給・排水心々120mm用）が必要となります。  
取付けに当ってはこの説明書を合わせてご覧ください。

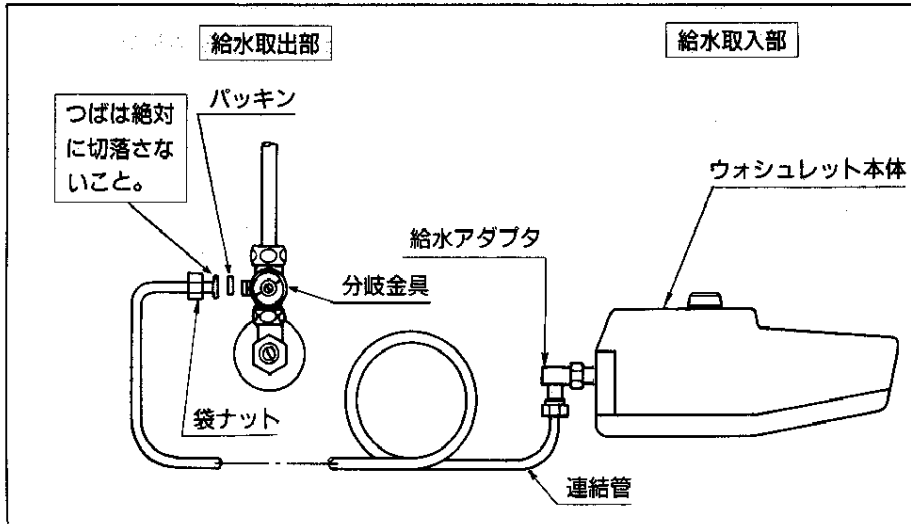
寒冷地用の場合の接続方法



- 連結管の水抜きができるように分岐金具位置は給水アダプタよりも必ず高い位置になるように取付けてください。
- ロータンクへの給水に止水栓なし給水管を使用される場合は、別売の専用給水管（T5MF7R）をご利用ください。

### 3. 連結管の接続

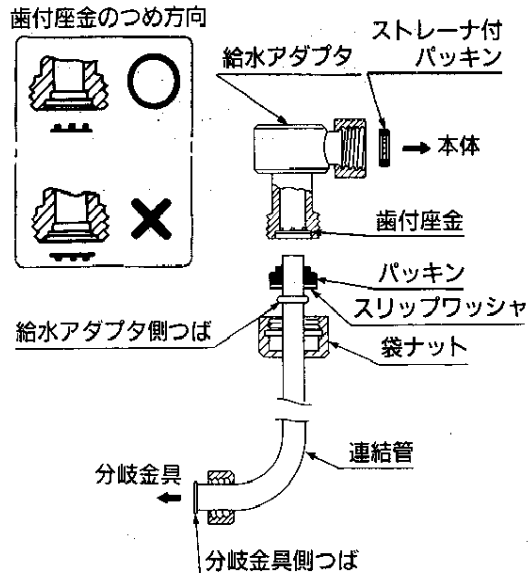
次の手順で本体と分岐金具を連結管で接続してください。



- ①ウォシュレット本体の給水接続口に給水アダプタを接続してください。
  - ②分岐金具の給水取出し口と給水アダプタを、付属の連結管で図のように接続してください。(長すぎる場合は連結管をまるめて使用してください。)
- ※連結管の曲げは、あらかじめ針金などで確認し、それにそって曲げると容易に取付けられます。
- ※曲げるときは連結管をつぶさないようにご注意ください。

#### 連結管を給水アダプタに接続する方法

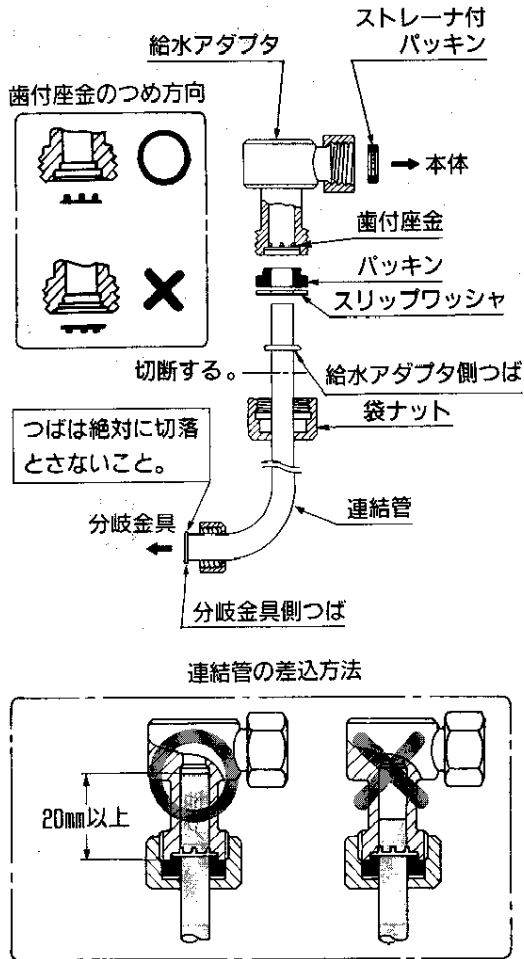
- ①給水アダプタに歯付座金が正しい方向に、ついているか確認してください。
- ②連結管にスリップワッシャ・パッキンをあらかじめ通しておきます。
- ③連結管を給水アダプタに、強くいっぱいまで差込みます。
- ④袋ナットを締付けてください。(連結管が抜けないことを確認してください。)



連結管が長すぎて不具合な場合は、次の要領で切断し、接続を行ってください。

### 連結管を切断して接続する場合の方法

- ① 連結管を短くするときは、「給水アダプタ側つば」のついている方を切断してください。(分岐金具側は、絶対に切らないでください。)切断後は水洗いして、切り粉を取除いてください。
- ② 給水アダプタに歯付座金が正しい方向についているか確認してください。
- ③ 連結管に袋ナット・スリップワッシャ・パッキンの順に通してから、給水アダプタに強くいっぱいまで差込みます。連結管の差込代が不足した場合は、使用中に抜けてしまうことがありますので、必ず20mm以上差込んでください。
- ④ 袋ナットを強く手締めした状態で連結管を強く引張って、抜けないことを確認してから本締めしてください。



※ 施工後に連結管を再度切断する必要があるときは、歯付座金のつめが曲がらないように注意して連結管より外し給水アダプタへ正しい方向に付けた後、前述の要領で連結管を接続してください。

## 試運転

取付けが完了したら、次の方法で試運転を行ってください。

### 1. 水漏れの点検

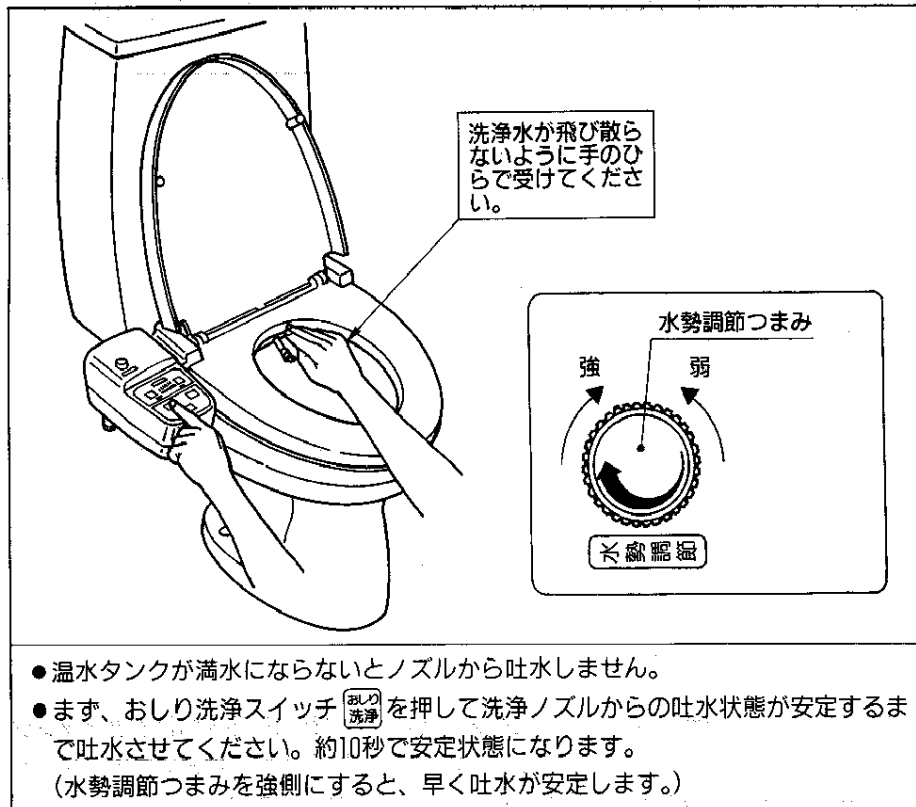
分岐金具止水栓を開き、各配管から水漏れがないことを確認してください。

### 2. 電源プラグの確認

- ① 電源プラグを交流100V (50/60Hz) のコンセントに根元まで確実に差込んでください。
- ② 通電されると、4秒後に温度表示ランプの中央・温度調節可能表示ランプの「おしり洗浄」・暖房便座表示ランプの3ヶ所が点灯します。



### 3. 洗浄機能の確認



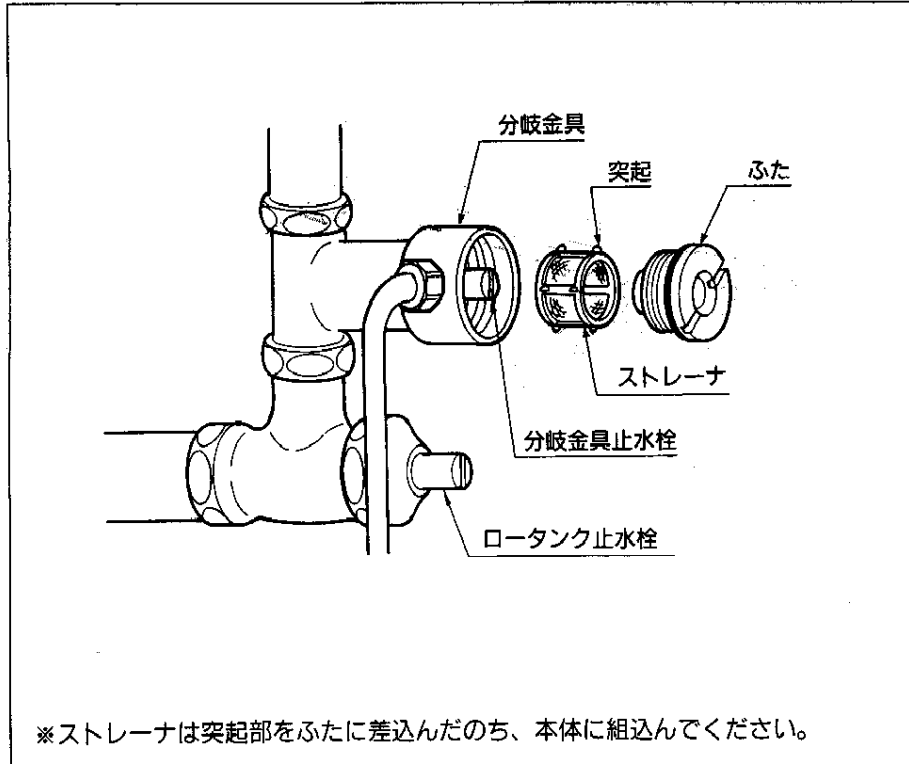
- ① おしり洗浄スイッチ を押すと、ノズルが伸出しながらノズルの先端から吐水することを確認してください。
- ② 適温の温水が出ることを確認してください。  
(温水温度は安定するまで約15秒かかります。)
- ③ 温度調節スイッチ を押し、吐水温度が変化することを確認してください。
- ④ 本体からの水漏れがないことを確認してください。(ただし、ノズルのわきから吐水される水は、機能上必要なもので異常ではありません。)
- ⑤ 止スイッチ を押すと洗浄は停止します。

### 4. 暖房便座機能の確認

電源プラグをコンセントに差し込むことにより暖房便座に通電されます。  
しばらくして温かくなれば正常です。暖房便座スイッチ を押せば通電は止まります。  
再度暖房便座スイッチを押せば通電します。

# ストレーナの掃除

ストレーナに水あかやごみがつまると適正な性能が得られなくなりますので通水後、分岐金具止水栓を閉めたのち、ふたを外し、必ずストレーナを掃除してください。

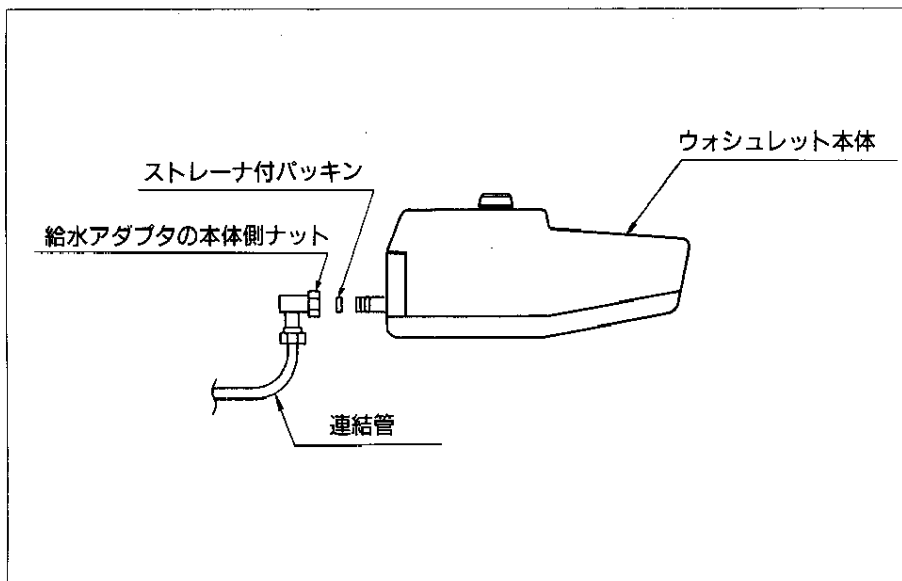


以上の確認が終了したら、お客様に引渡されるまで電源プラグを抜いておいてください。

ただし、お客様に引渡しされるまでに凍結のおそれがあるときは電源プラグは差込んで通電したままにし、漏水事故防止のため次の要領で水を抜いてください。

## 寒冷地用以外の場合

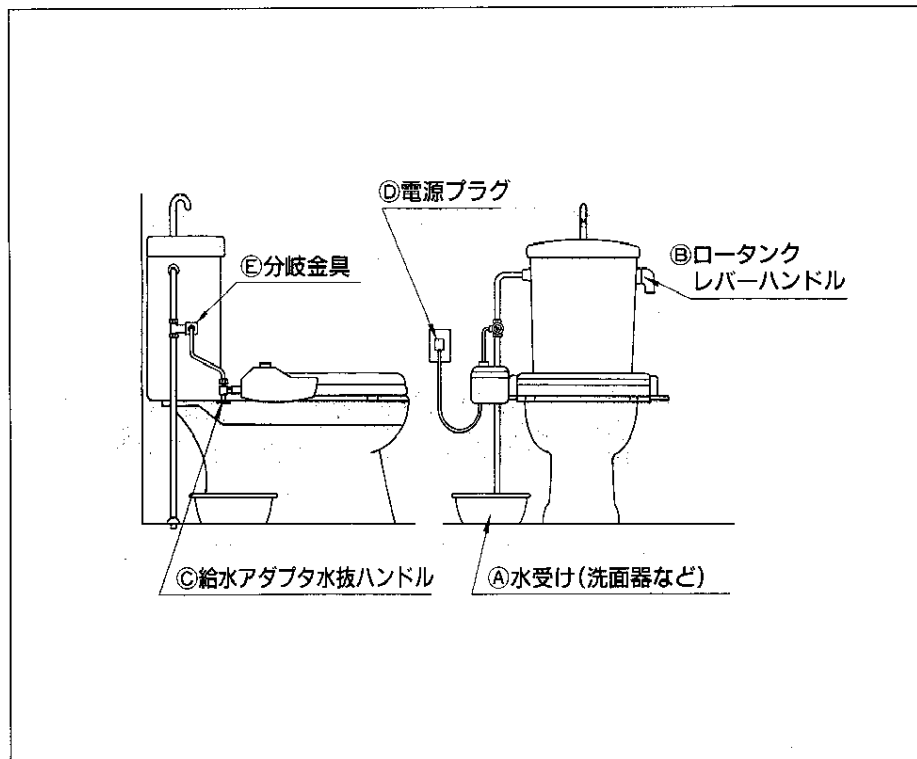
- ①ロータンク止水栓を閉めた後、分岐金具のふたをはずしたままにしておいてください。又、給水アダプタの本体側ナットをウォシュレット本体からゆるめてはずしたままにしておいてください。



## 寒冷地用の場合の水抜き方法

寒冷地用の場合は配管の水が抜けるように、給水アダプタに水抜ハンドルを設けています。

凍結の恐れがある時期に施工された場合は、水抜栓又はロータンク止水栓を開めた後、次の要領で水抜きをしておいてください。



- ①給水アダプタ下部に、洗面器等の水受けAをおく。
  - ②ロータンクのレバーハンドルBを操作してロータンクの水を排出する。
  - ③給水アダプタ水抜ハンドルCを外して水抜きする。  
なお、水抜きが終わったら、給水アダプタ水抜ハンドルは本体側に確実に当たるまで締付けてください。
  - ④電源プラグDは差込んだままにし、暖房便座スイッチ  便座 を「入」の状態にしておいてください。
- ※ロータンク及び便器の凍結防止のため、水を流動させる場合は分岐金具止水栓Eを閉め、水抜栓又はロータンク止水栓を開いてロータンク側にだけ給水してください。

Ⓔ工事店様へ 取付後は製品の使い方についてお客様に説明してください。