

ウォームレットGII

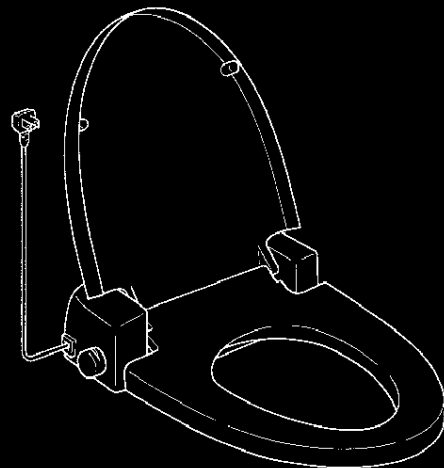
脱臭暖房便座

TCF210/211

TOTO

取扱説明書

- このたびは、TOTOウォームレットをお求めいただきまして、まことにありがとうございました。
この説明書をよくお読みのうえ、正しくお使いください。
- この説明書は、保証書とともに大切に保存しておいてください。



も く じ

特 長.....	1	手入れのしかた.....	5~6
各部のなまえ.....	1	使用上の注意.....	7~8
取付方法.....	2	アフターサービスについて.....	9
使用前に.....	3	仕 様.....	10
つかいかた.....	4		

特長

●ウォームレットGIIには、3つの機能があります。



暖房便座機能

●便座を温めます。

4ページ



脱臭機能

●トイレのにおいを取ります。

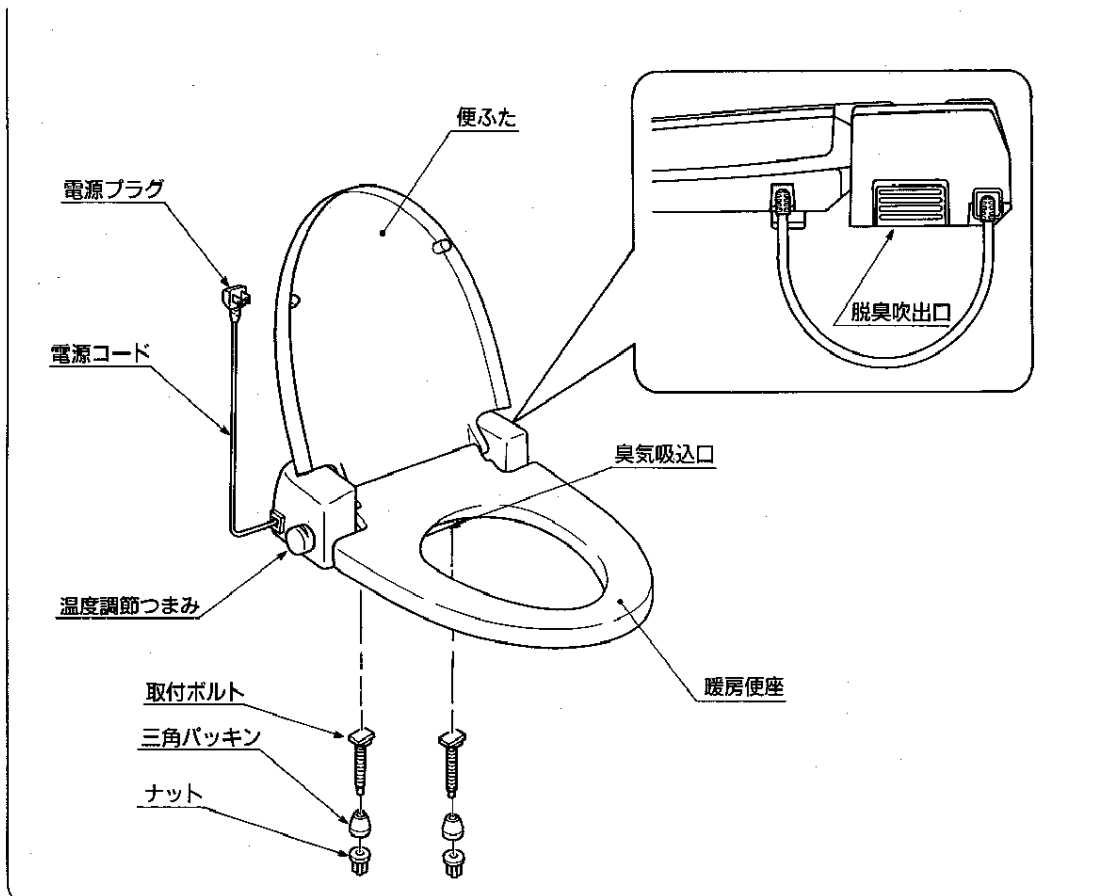
4ページ



便座ソフト閉止機能

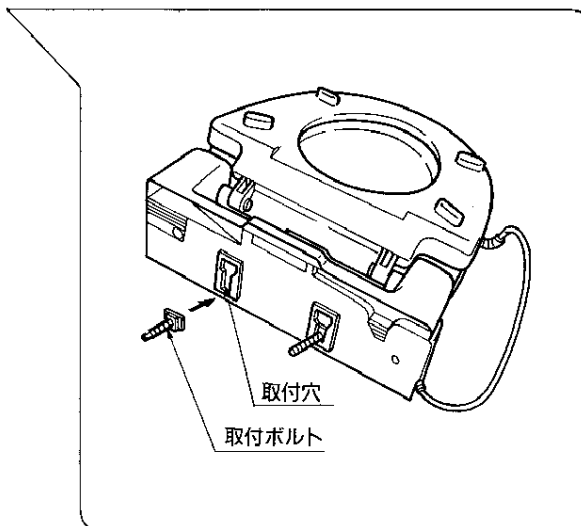
●便座・便ふたがゆっくりおります。

各部のなまえ



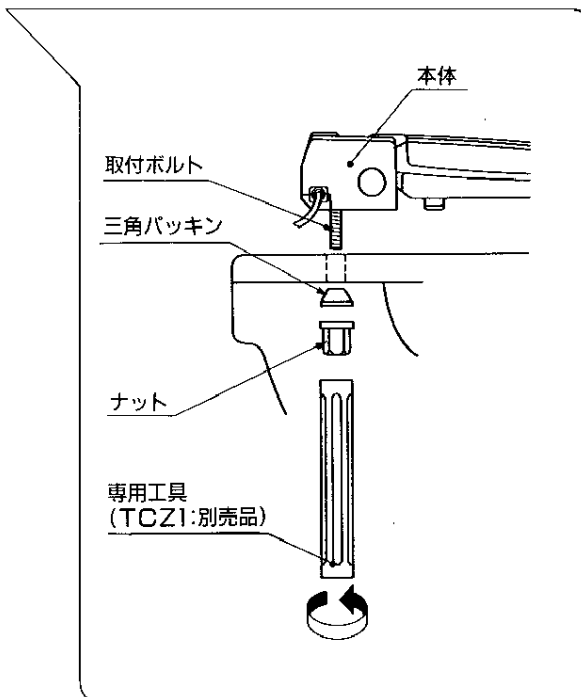
取付方法

1. 本体底面の取付穴に取付ボルト(2本)をセットしてください。



2. 便器の取付穴に取付ボルトを差込み、便器の下側から取付ボルトに三角パッキンを入れ、ナットで仮止めしてください。

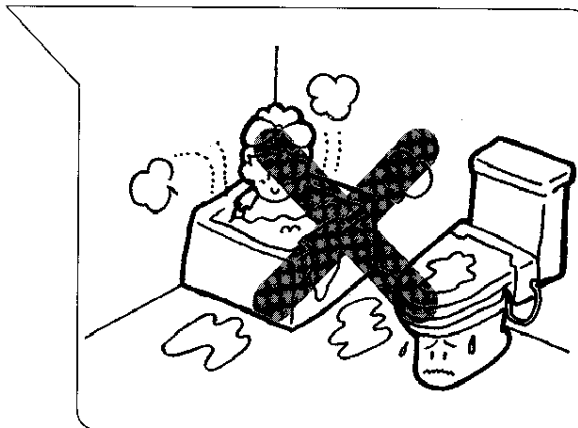
3. 本体を前後左右に動かして、便器との取合い位置を調整してから、ナットをウォームレット本体がガタつかないように専用工具(TCZ1:別売品)で確実に締付けてください。



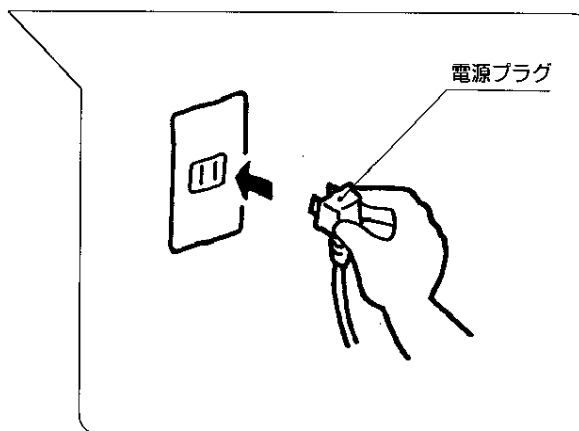
使用前に

正常に機能が発揮できるよう、ご使用前に次の確認を行ってください。

1. 水がかかったり、表面に結露を生じるような湿気の多い場所、特に浴室では使用しないでください。
(故障・事故の原因になります。)



2. コンセントに電源プラグが根元まで確実に差込まれているか確認してください。



※便座・便ふたにカバーを使用される場合は、TOTOシートカバー及びふたカバーをお求めください。

種類、色など各種とりそろえておりますので、お求めの販売店又はもよりのTOTO支社・営業所にお問い合わせください。

(市販のカバーでは便座が立たなかったり、着座スイッチが誤動作することがありますのでご注意ください。)



つかいかた

座る

- 便ふたを開いて便座に座ってください。

脱臭

- 便座に座ると自動的に脱臭装置がはたらきます。
- 脱臭装置は便座から立ち上がると約1分後に自動的に停止します。

暖房便座

- 温度調節つまみを右に回してください。スイッチが入ります。

※便座が温まるまで冬で約10分かかります。

暖房便座のヒーターを止めるときは…

- 温度調節つまみを左に回してください。

暖房便座の温度調節するときには…

- 温度調節つまみを回して適温になるように調節してください。
- 右に回すと温度が高くなり、左に回すと温度が低くなります。

※調節可能範囲は約28～40℃です。

便座ソフト閉止機能

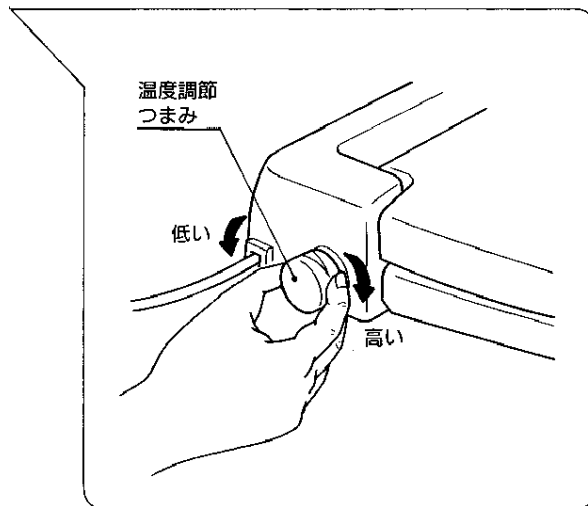
- 便座・便ふたをゆるやかに閉止させます。
- 室温変化および使用頻度によって閉止スピードが変化することがあります。
- シートカバー・ふたカバーを装着されると閉止スピードは少し速くなります。

※幼稚園以下のお子様の場合、脱臭装置がはたらかないことがあります。

※使用中に足が床から離れると着座スイッチが切れることがあります。

この場合、再度座り直すと正常に戻ります。

※臭いの感じ方は個人差・体調・環境条件によって異なることがあります。



手入れのしかた

金具のお手入れ

めっきした金具は、ときどきミシン油や、カーワックスなどをしませた布でふくと、いつまでも美しい輝きを失いません。



ご注意

お手入れの前には電源プラグを抜いてください。

ウォームレット本体の お手入れ

通常は、柔らかい布などで水ぶきしてください。汚れがひどいときは、適量にうすめた食器用中性洗剤を含ませた布でふきとった後、水ぶきしてください。消毒は、逆性石けんを適量にうすめて使用してください。

水をかけないでください。
本体や便座に水をかけて洗わないでください。
(故障や事故の原因になります。)



ご注意

ウォームレット本体へのトイレ用洗剤、ベンジン、シンナー及びクレンザー、ナイロンたわしなどの使用は、プラスチック・金具を傷めますので絶対にやめてください。
(割れや傷の原因になります。)



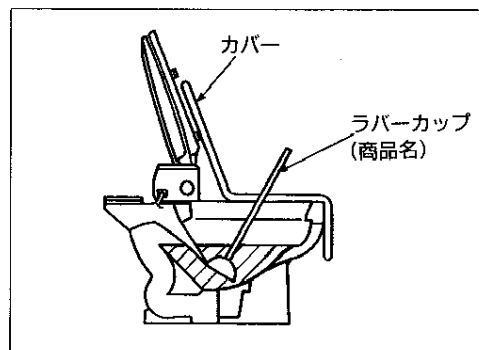
便器が詰まったとき

万一、汚物や紙などが詰まったときは、ラバーカップを使用し、次の要領で詰まりを取ってください。

1. 便器の排水口をふさぐように、ラバーカップを押しつける。
2. 勢いよく手前に引いたり、押したり、数回繰り返す。

※透明ビニルでカバーしておくことで汚水の飛び散るのを防ぐことができます。

ラバーカップは、百貨店、スーパー、金物店などで販売されています。

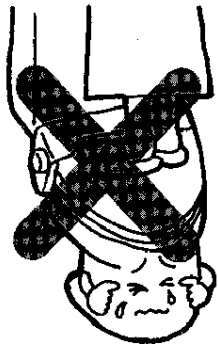


使用上の注意

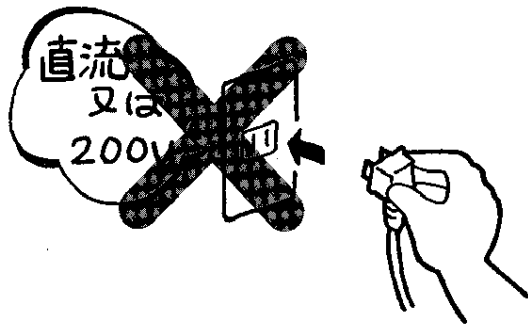
安全のために次のようなことは必ず守ってください。

- 下半身麻ひなど温度感覚のない方が長時間ご使用のときは、温度調節つまみを「切」にして使用してください。
(低温やけどを起こすことがあります。)

- 便ふたや本体の上に乗ったり、重いものは乗せないでください。
(割れたり、故障することがあります。)



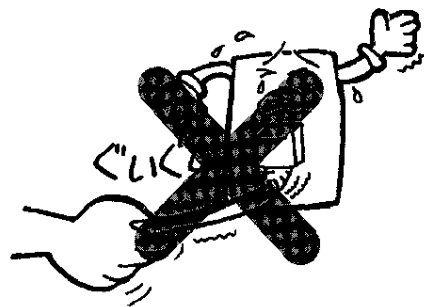
- 直流電源や200V電源で使用しないでください。
(火災の原因になります。)



- 臭気吸込口に指を入れたり、ふさいだりしないでください。
(故障することがあります。)



- コードを乱暴に扱ったり、ガタついているコンセントを使わないでください。
(火災の原因になります。)



このようなことにも注意してください。

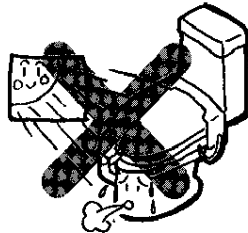
- 小さなお子様やお年寄りの方が使用される時は周囲の方が十分注意してあげてください。



- 座ったまま後の便ふたに寄りかからないでください。
(傷ついたり、割れたりすることがあります。)



- 直射日光が当たらないようにしてください。
(変色したり、暖房便座の温度にムラを生じることがあります。)



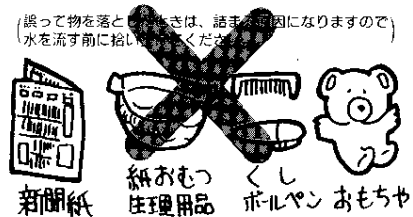
- 長期間使用しないときは、電源プラグを抜いておいてください。



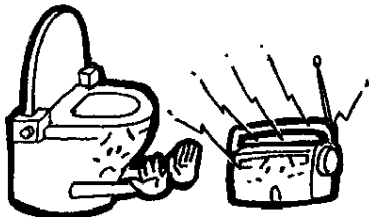
- 雷が発生しているときは、電源プラグを抜いてください。
(故障の原因になります。)



- 便器にはトイレットペーパー以外のものは流さないでください。また、多量の紙を一度にまとめて流さないでください。



- ラジオなどを近づけると雑音が入ることがあります。雑音が入るときにはウォームレットから離してご使用ください。



アフターサービスについて

保証書(別に添付してあります。)

- 保証書はお取付工事店又は販売店からお渡ししますので、必ず「店名・取付日」等の記入をお確かめになり保証書をよくお読みの後、大切に保存してください。
- 保証期間はお取付けの日から1ヵ年です。

補修用性能部品の最低保有期間

- ウォームレットの補修用性能部品の最低保有期間は、製造打切後6年です。
なお、補修用性能部品とは、その製品の性能を維持するために必要な部品です。

保証期間中に修理を依頼されるときは

- もう一度取扱説明書をよくお読みいただきご確認のうえ、なお異常のあるときにはお求めのお取付工事店又は販売店に修理を依頼してください。保証書の記載内容により修理します。

〈連絡していただきたい内容〉

- ご住所・ご氏名・電話番号
- 製品名・品番(TCF……)・お取付日(保証書をご覧ください。)
- 故障内容・異常の状況(できるだけ詳しく。)
- 訪問ご希望日

保証期間経過後修理を依頼されるときは

- お求めのお取付工事店又は販売店にまずご相談ください。
修理により製品の機能が維持できる場合には、ご要望により有料で修理します。

故障したときは

- 故障したときの修理は、お求めのお取付工事店又は販売店にご依頼ください。そのとき故障内容を確認し、ご連絡ください。
なお、ご不明な点がございましたら、もよりのTOTO支社・支店・営業所にお問い合わせください。
- 電気部品の修理には特殊な技術が必要です。ご自身での修理は絶対にやめてください。

定期点検のおすすめ(有料)

- 定期点検について
安心して末永く快適にご使用いただくために、お買上げより3年以上たったものは定期点検をおすすめします。
なお、点検はお取付工事店、販売店又は当社事業所にご依頼ください。

仕様

項 目		内 容
定 格		交流 100V-70W 50/60Hz
1時間当りの標準消費電力量		18Wh (1日12回使用で年間平均)
電 源 コ ー ド		0.75mm ² ビニルキャブタイヤコード 有効長さ1.0m
暖房便座	表 面 温 度	調節範囲 約28°C~40°C
	温 度 制 御	電子制御
	ヒ ー タ ー	チューピングヒーター
	安 全 装 置	温度ヒューズ
脱 臭 装 置		オゾン脱臭方式
製 品 寸 法	TCF210	幅40cm 奥行50cm 高さ11cm
	TCF211	幅40cm 奥行53cm 高さ11cm
製 品 質 量		3.7kg

- メモされておくと便利です。

購入年月日	購入店名
年 月 日	電話 ()