

ウォームレットS取付説明書

はじめに

このたびは、TOTOウォームレットSをお買上げいただき、まことにありがとうございました。

製品の機能が十分発揮されるように、この取付説明書の内容にそって正しく取付けてください。

1. 電気工事が必要な場合は必ず電気工事店に依頼してください。
2. 商品にはお客様用として、保証書・ご愛用のしおりを便ふたに張付けています。工事完了後、お客様に手渡しできない場合は、便ふたに張付けたままにしておいてください。
3. 保証書には、お買上げ店名又は工事店名及びお取付け日を必ず記入してください。

安全上の注意

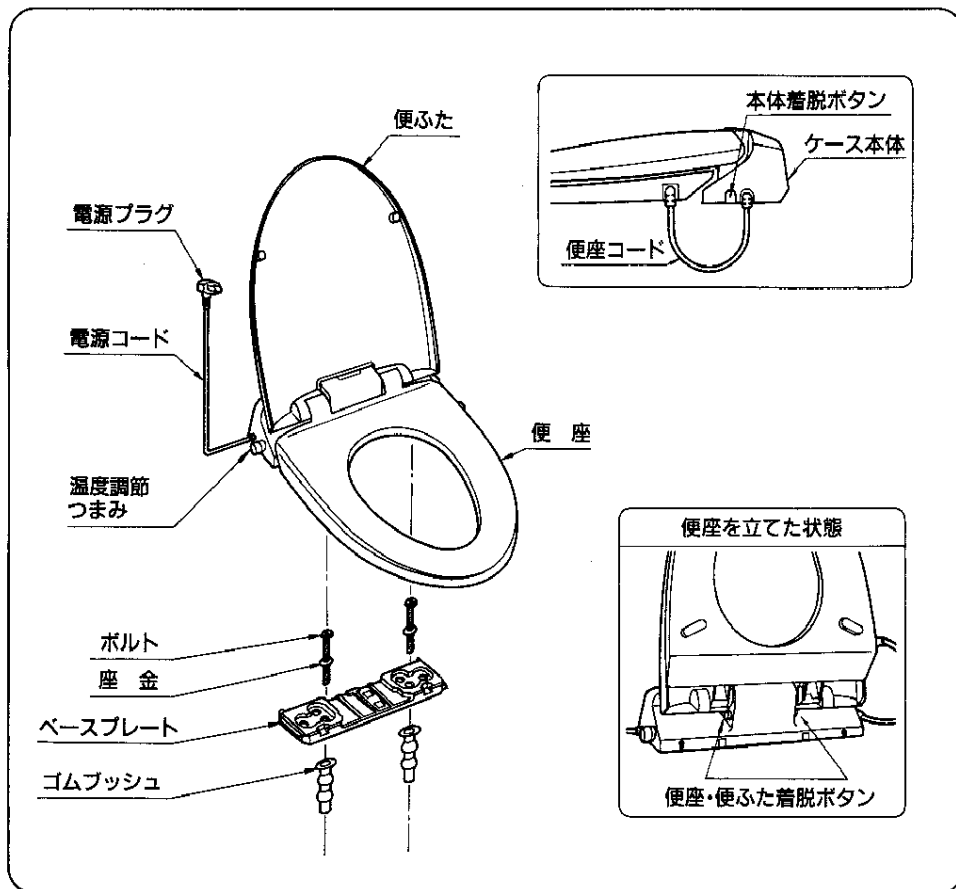
⚠ 警告 この表示を無視して、誤った取り扱いをすると、人が死亡又は重傷を負う可能性が想定される内容を示しています。

1. 浴室など湿気の多い場所には設置しないでください。(火災や感電のおそれがあります。)
2. 電源プラグを交流100V (50/60Hz) のコンセントに根元まで確実に差込んでください。(火災や感電のおそれがあります。)

取付前の注意

1. 電源は、交流100V (50/60Hz)、最高消費電力は55Wです。必ずこれに適した配線をしてください。
2. 電源コードの長さは1.0mです。コンセントは、本体のコード取出し位置から0.8m以内の壁面に設けてください。
3. 器具への通電は、本体を便器へ取付けてから行ってください。

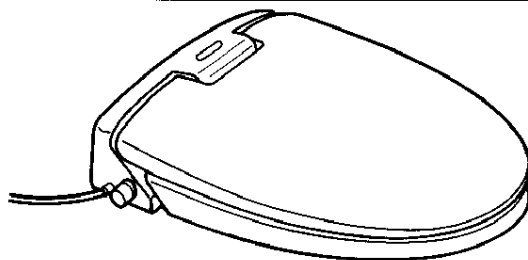
各部の名称



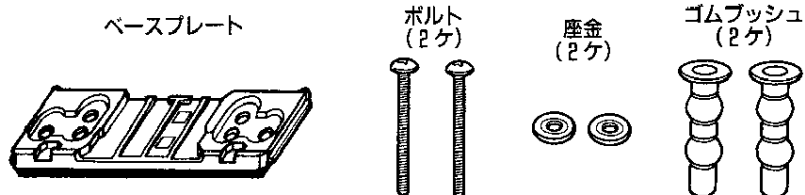
部品の確認

まず、次の部品があることを確認してください。

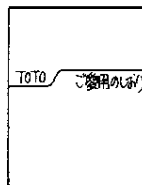
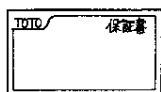
①便座本体



②ベースプレート部品



③保証書・ご愛用のしおり

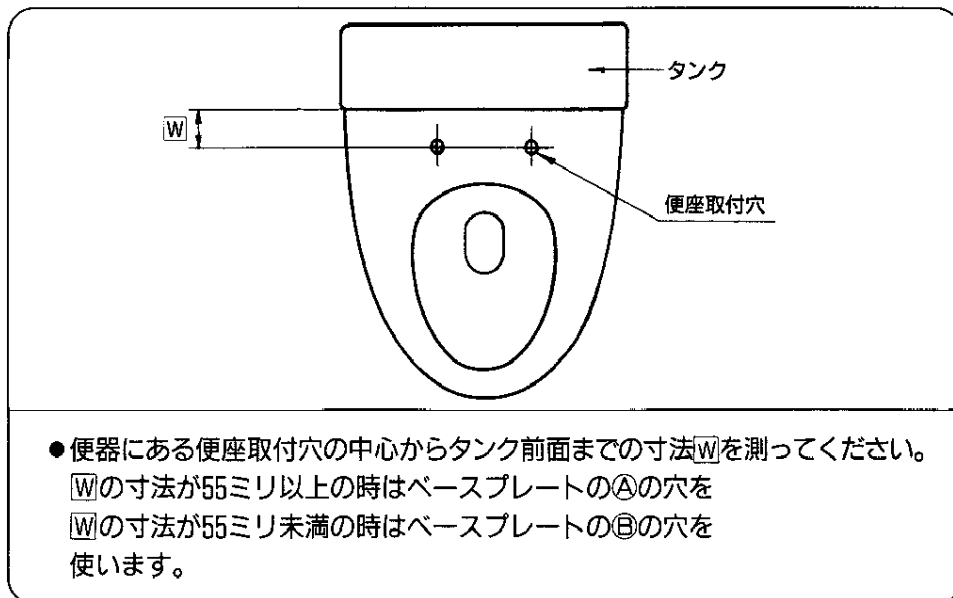
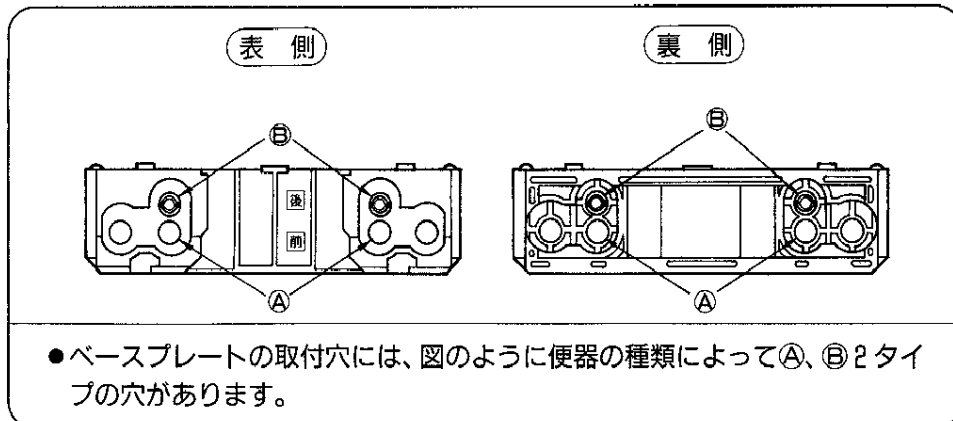


仕 様

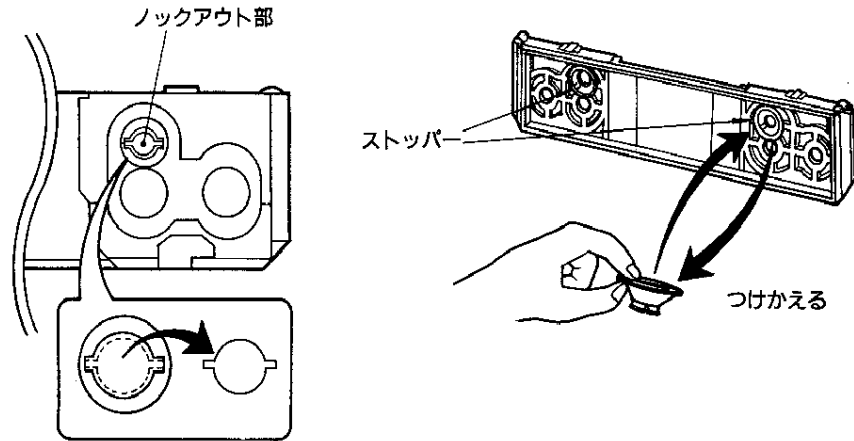
項 目	内 容	
定 格	交流 100V-55W 50/60Hz	
1時間当りの標準消費電力量	18Wh (1日12回使用で年間平均)	
電 源 コ ー ド	有効長さ1.0m	
暖房便座	表 面 温 度	温度調節範囲 約28~40°C
	安 全 装 置	温度ヒューズ
製品寸法	TCF106	幅40cm 奥行50cm 高さ11cm
	TCF107	幅40cm 奥行53cm 高さ11cm
製 品 質 量	2.8kg	

取付方法

1. ベースプレートの穴の確認

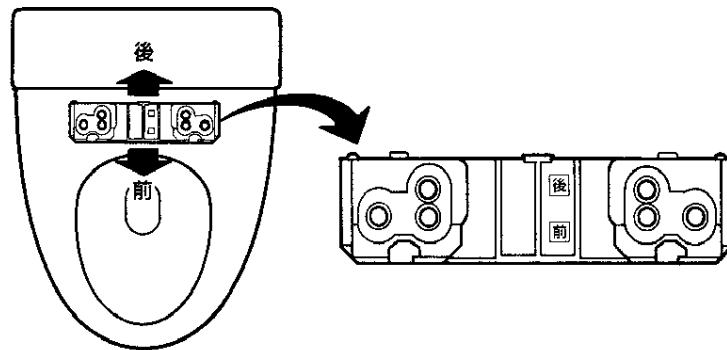


※ベースプレートの③の穴を使う場合

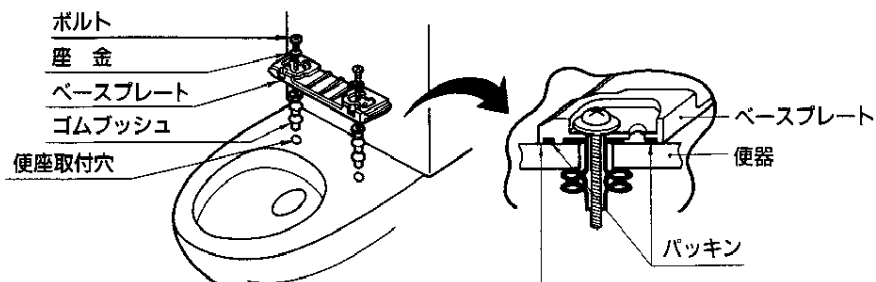


- ③の穴のノックアウト部を取外してください。
- ベースプレートの裏側についている2つのストッパーを、④の穴の位置から③の穴の位置へつけかえてください。

2. ベースプレートの取付け

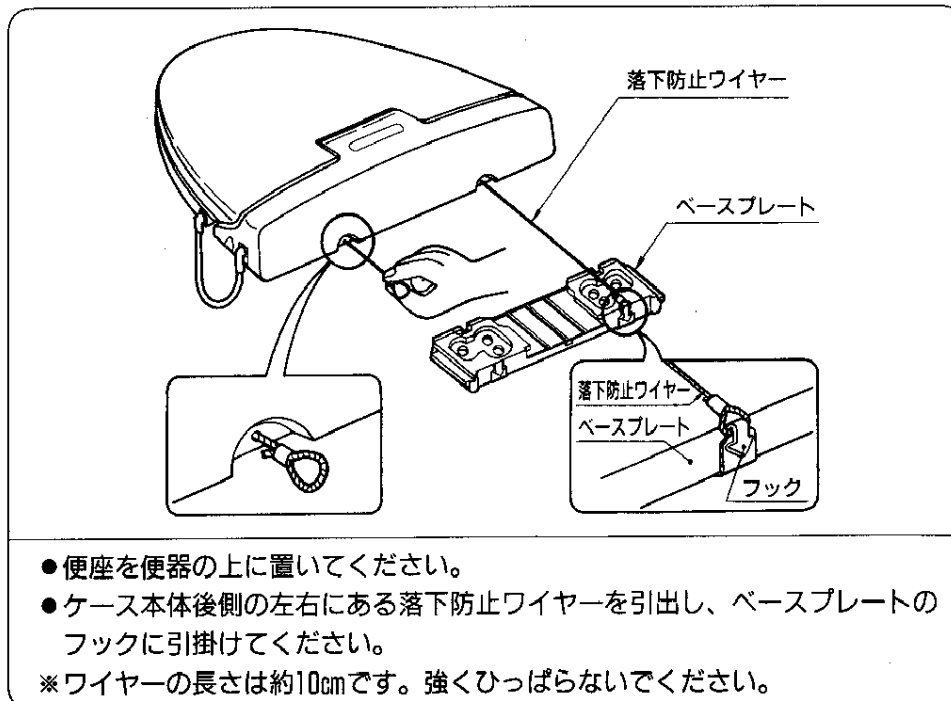


- 便器に対してベースプレートを取付ける方向を確認してください。
- ベースプレート表面に前後と表示している方が表側です。
- ベースプレートに前と表示している方を、便器の先端側に向けます。

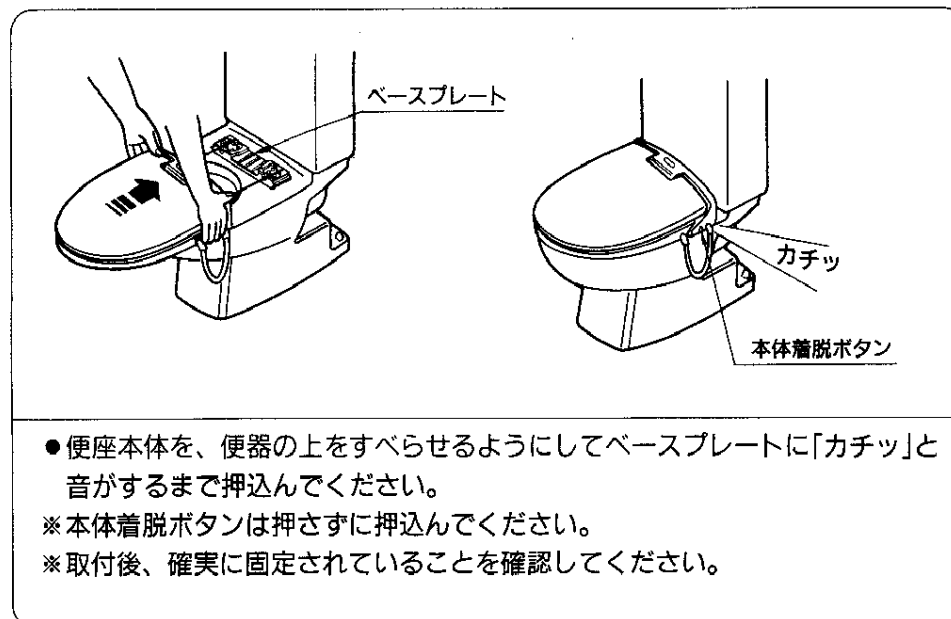


パッキンがつぶれて、ベースプレートが便器に当るまで締付ける。

- ベースプレートの方向を確認したら、便器の便座取付穴にゴムブッシュを差し込み、ベースプレート、座金、ボルトの順に取付けます。ゴムブッシュが入りにくいときは、ゴムブッシュにボルトを差し込み、上から押えてください。
- ※ベースプレートは仮止めし、便座本体がまっすぐに取付くことを確認してから本締めしてください。便座本体は本体着脱ボタンを押すとはずせません。
- ※ボルトはベースプレートが便器に当るまで締付けてください。



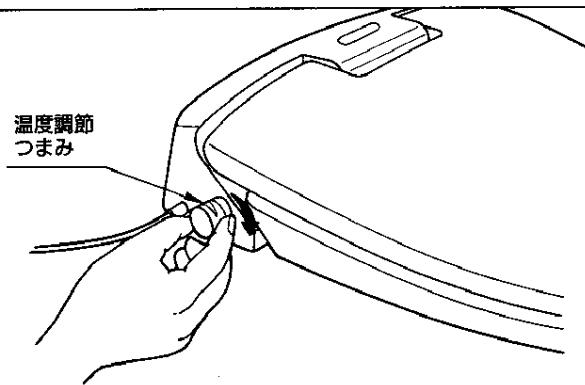
3. 便座本体の取付け



試運転

取付けが完了しましたら、次の方法で試運転を行ってください。

暖房便座機能の確認



- 通電後、温度調節つまみを右に回し、約10分後に便座が温まることを確認してください。