

# TOTO ロータンク接続用フレキホース施工説明書

このフレキホースは分岐金具（止水栓側）とロータンク間を接続する専用の継手です。  
他の箇所では絶対に使用しないでください。

## 安全上の注意

### ⚠ 注意

この表示を無視して、誤った取り扱いをすると、人が傷害を負う可能性が想定される内容および物的損害のみの発生が想定される内容を示しています。

- フレキホースを折曲げたり、ねじったり、つぶしたりしないでください。  
(漏水するおそれがあります。)

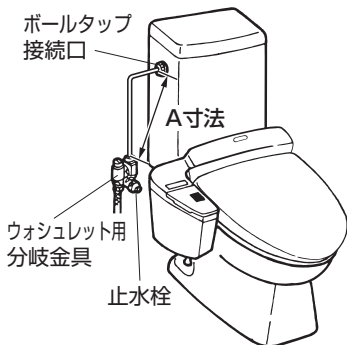
  - フレキホースの曲げ半径は60mmを目安にしてください。



- フレキホースに湯を通したり、凍結防止ヒータを使用しないでください。  
(漏水するおそれがあります。)

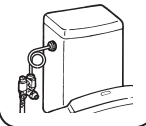
## 取付前の確認

- フレキホースは長さ違いで4種類あります。図のA寸法に合ったフレキホースをご使用ください。



A寸法* (mm)	フレキホース長さ (mm)	フレキホース品番
120~150	L=200	TCA61-2R
200~250	L=300	TCA61-3R
250~300	L=350	TCA61N
300~400	L=450	TCA61-1N

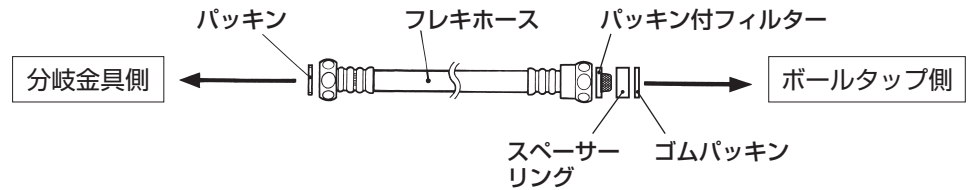
A寸法が150~200mmの場合450mmのフレキホースをループさせてご使用ください。



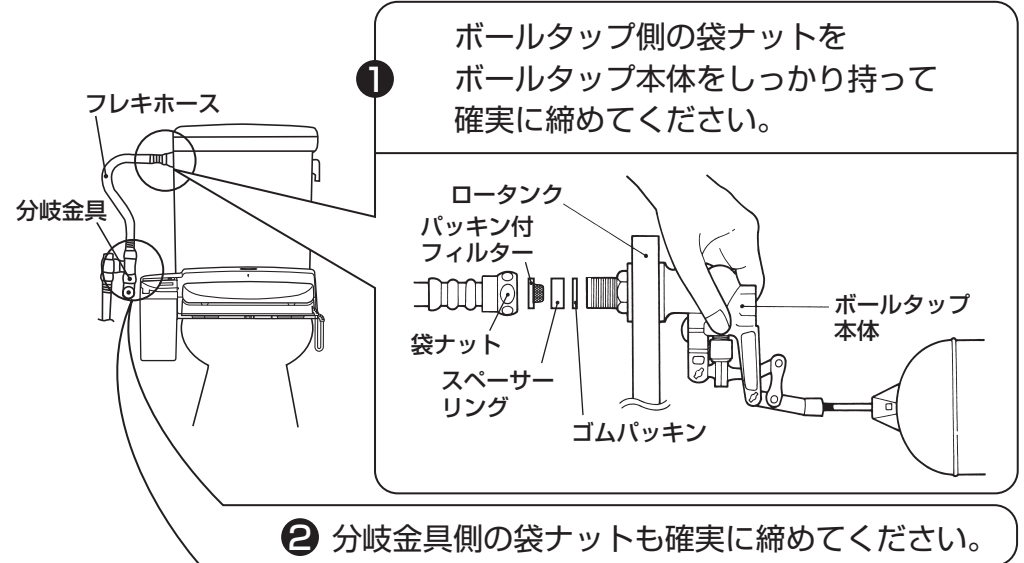
※A寸法が120mm未満ではホースが折れるおそれがありますので、使用できません。

## 接続方法

- ※フレキホースには取り付けの方向性があり、両端の袋ナットの形状が違います。下図のように正しく接続してください。
- ※古いパッキンはずして同梱の新しいパッキンをご使用ください。



- ⚠ 注意 必ず ① → ② の手順でホースを接続してください。  
(逆の手順で接続するとホースがねじれて漏水するおそれがあります。)



## 取り付け後の確認

- 2~3度便器洗浄を行いボールタップの作動が正常であるか確かめてください。
- 接続部から漏水が無いか確かめてください。