

ウォシュレット® UD

ホテル用洗淨便座

TCF570・TCF571

washlet®



① はじめに……………2	はじめに
② 安全に関するご注意……………2	
③ 取り付け前のご注意……………2	
④ 各部のなまえ……………4	
⑤ 部品の確認……………5	
⑥ 仕様……………6	
⑦ 設置完成図……………7	

⑧ 取付方法 ……………10	取付方法 カウンターがない場合
----------------	--------------------

便器の後ろにカウンターがない場合の取り付け

○フルエプロン式の場合……………14	取付方法 フルエプロン式の場合
--------------------	--------------------

便器の後ろにカウンターがある場合の取り付け

○ハーフエプロン式の場合……………19	取付方法 ハーフエプロン式の場合
---------------------	---------------------

便器の後ろにカウンターがある場合の取り付け

⑨ 試運転 ……………22	試運転
---------------	-----

◆ “ウォシュレット” はTOTOの登録商標です。

1 はじめに

- 1) 施工の前には必ずこの説明書をよくお読みいただき、この説明書の内容にそって正しく取り付けください。
- 2) 取り付けの際にウォシュレット本体に傷をつけないようにしてください。
- 3) 使いかたラベルについては、ホテル側と十分確認を行い指示された場所に正しく貼り付けてください。また、取扱説明書については、ホテル側へお渡し願います。

2 安全に関するご注意

警告 この表示を無視して、誤った取り扱いをすると、人が死亡又は重傷を負う可能性が想定される内容を示しています。

注意 この表示を無視して、誤った取り扱いをすると、人が傷害を負う可能性が想定される内容及び物的損害のみの発生が想定される内容を示しています。

このような絵表示は、禁止の行為であること（左）を告げるものです。このような絵表示は、行為を強制したり指示する内容を告げるものです。（右）

警告

水道水及び飲用可能な井戸水（地下水）以外は使用しない
（皮膚の炎症などを起こす原因になります。）

車輻・船舶など、移動体への設置はしない
（火災や感電、故障などの原因になります。）

（ウォシュレット本体がはずれて落下し、けがをする原因になります。）

注意

連結管を曲げたり、つぶしたりしない
（漏水の原因になります。）

配管の接続部分は、取り付けの順番・向きをまちがえない
（漏水の原因になります。）

便座・便ふたを持って製品を持ちあげない
（ウォシュレット本体がはずれて落下し、故障の原因になります。）

3 取り付け前のご注意

- 1) ユニットバスのタイプによって設置できるウォシュレットが異なります。取り付けにあたっては、3ページの「**取付一覧表**」で品番をご確認のうえ、工事を行ってください。
※ユニットバス1室に対し、ウォシュレットは部材が2梱包に分かれています。
 梱包箱（TCF570Rほか）……ウォシュレット本体
 梱包箱（TN54-6Rほか）……ウォシュレットに接続する連結管（別手配品）
- 2) 給水・給湯圧力範囲は0.07MPa～0.60MPaです。（給水圧≧給湯圧）この圧力範囲でご使用ください。
- 3) 便器洗浄に中水を使用する場合は、別途ウォシュレット用に上水を給水する必要があります。
- 4) ユニットバス EQG/V 1624G・1620G については別途専用止水栓が必要となります。下表の止水栓を手配してください。

別途手配の必要な部品

壁材	タイル壁		ハイクオリティパネル 塩ビ鋼板壁		備考
	EQG 1624G 1620G	EQG 1624G 1620G 以外のタイプ	EQV 1624G 1620G	EQV 1624G 1620G 以外のタイプ	
止水栓（新設のみ） （品番TS406F2V3）	○	—	○	—	EQG/V1624G・1620G タイプのUBにのみ必要

- 5) 器具への通水は、本体を便器に取り付けてから行ってください。
- 6) 出荷前に通水検査をしていますので、製品内に水が残っている場合がありますが、製品には問題ありません。

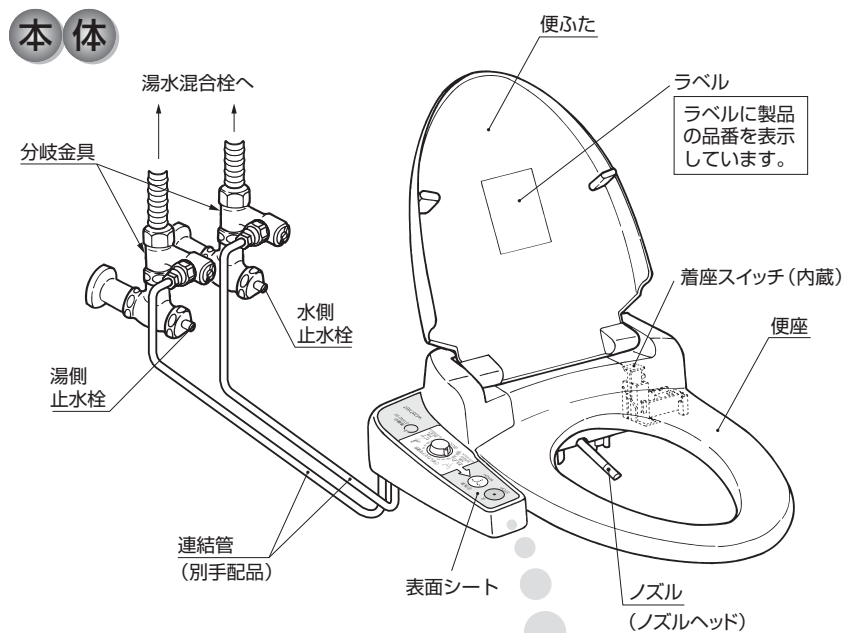
取付一覧表

ウォシュレット	UD				連結管	備考		
	エロンゲートサイズ		レギュラーサイズ					
	分岐金具めっき有り							
UBの勝手	UBのタイプ	TCF571R	TCF571L	TCF570R	TCF570L			
ワンボックス便器 （便器の後ろにカウンターがある場合）	EQG/V 1624G 1620G	R	○	○	斜線	斜線	新設現場の場合 TN54-6R 既設現場の場合 TN54-8R	
		L	○	○	斜線	斜線		
ロータンク式 （便器の後ろにカウンターが無い場合）	EHC 1216A 1116A 1115A 1014A	R	斜線	斜線	*1*2 △	—	新設現場の場合 TN54-6R	
		L	斜線	斜線	—	*1*2 △		
		R	○	○	斜線	斜線		TN54-8R
		L	○	○	斜線	斜線		
フルエロン式 （便器の後ろにカウンターがある場合）	ERG/V/C 1620D	R	○	○	斜線	斜線	TN54-8R	
		L	○	○	斜線	斜線		
	ERG/V/C 1418D 1218D	R	斜線	斜線	*3*4 ○	*4 ○	TN54-8R	
		L	斜線	斜線	*4 ○	*3*4 ○		
	ERV/C 1418M 1218M	ERV/C 1216M 1116M EKV/C 1216M 1116M 1115M	R	斜線	斜線	*3*4 ○	*4 ○	TN54-7R
			L	斜線	斜線	*4 ○	*3*4 ○	
*5 EKC 1216S 1116S 1115S		R	斜線	斜線	*4 ○	*3*4 ○		
		L	斜線	斜線	*4 ○	*3*4 ○		

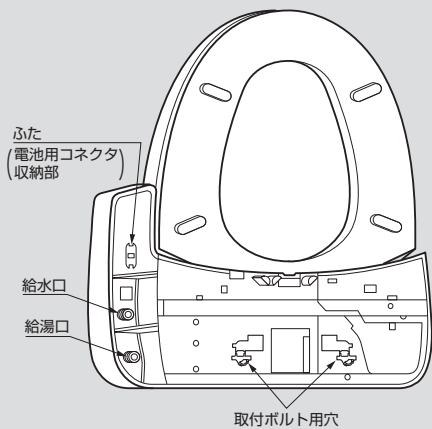
- 取り付け可能
- △ ウォシュレットを前出しすることで取り付け可能
- 取り付け不可
- 斜線 対象外

はじめに

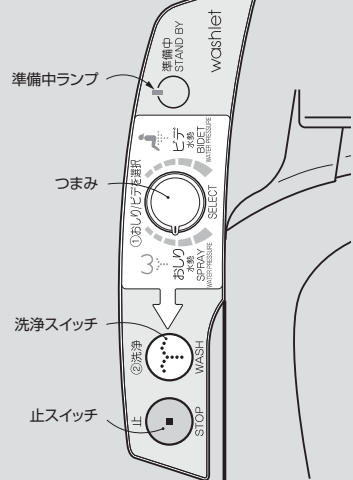
4 各部のなまえ



本体底面



操作部

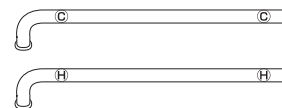


5 部品の確認

(1) 梱包箱よりウォシュレットを取り出し、次の部品があることを確認してください。

No.	部品名称	数量		備考
1	ウォシュレット本体	1		
2	分岐金具	2		パッキン付 (各2)
3	取付ボルト、三角パッキン、ナット、スペーサ	各2		スペーサは処置1.2の場合にのみ使用します。(17ページ参照)
4	袋ナット、テーパリング、パッキンガイド、パッキン	各2		
5	給水フィルター	2		
6	取扱説明書、使いかたラベル、施工説明書、注意書(お掃除される方用)	各1		
7	プッシュ	2		
8	分岐金具用ふさぎナット	2		
9	ゴムパッキン	2		エロンゲートタイプのみ
10	クランプ(連結管用)	4		
11	クランプ固定用ねじ	4		
12	ふた	1		電池用コネクタ収納部ふさぎふた(操作部底面)

(2) 梱包箱 (別手配品) より連結管を取り出し、次の部品があることを確認してください。



部品名称
連結管 (2本)

6仕様

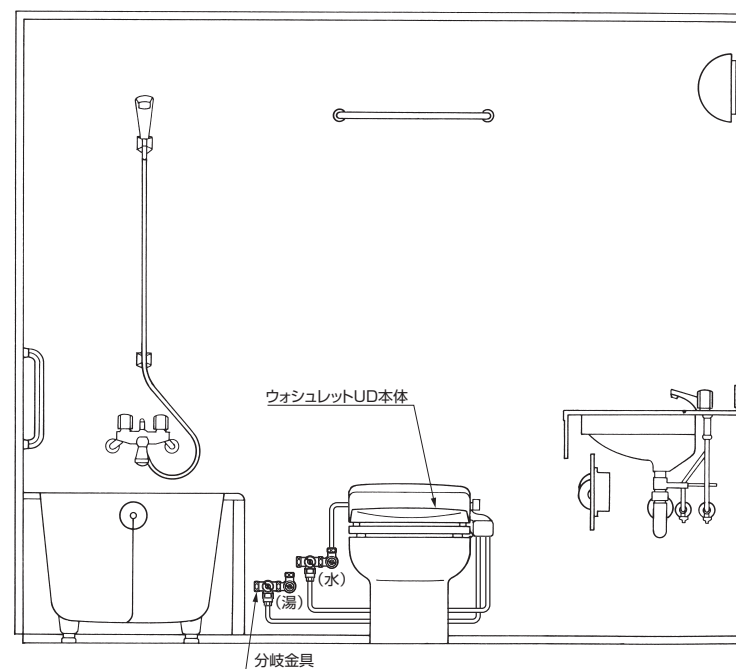
項 目		内 容
定 格	電 源	DC6V (専用リチウム電池)
電 池	寿 命 (20℃ 時)	約10年 (5回/日使用) ※室温及び使用頻度により異なります。
洗 浄 装 置	吐水量	おしり洗浄 約0.4~1.1L/min (水圧0.2MPaのとき) 調節可
		ビデ洗浄 約0.5~1.0L/min (水圧0.2MPaのとき) 調節可
	吐 水 温 度	37.5℃ (固定)
	湯 水 混 合 方 式	サーモスタットバルブ方式
	逆 流 防 止	バキュームブレーカ、逆止弁
	使 用 水	上水
給 水	圧 力	最低必要水圧:0.07MPa (給湯圧≦給水圧) 最 高 水 圧:0.60MPa (給湯圧≦給水圧)
給 水	温 度	0~35℃
給 湯	温 度	45~70℃
設 置	ユ ニ ッ ト バ ス ル ーム	換気機能付ユニットバスルーム
着 座	ス イ ッ チ	マイクロスイッチ (荷重式)
電 池	切 れ 表 示	準備中ランプ 点滅表示
製 品 寸 法	洗 落 し 便 器 用	幅45.6cm、奥行49.7cm、高さ15.4cm
	そ の 他 の 便 器 用	幅45.6cm、奥行52.7cm、高さ15.4cm
製 品	質 量	5.2kg

7設置完成図

便器の後ろにカウンターがない場合

EQG/V1624・1620タイプの施工例

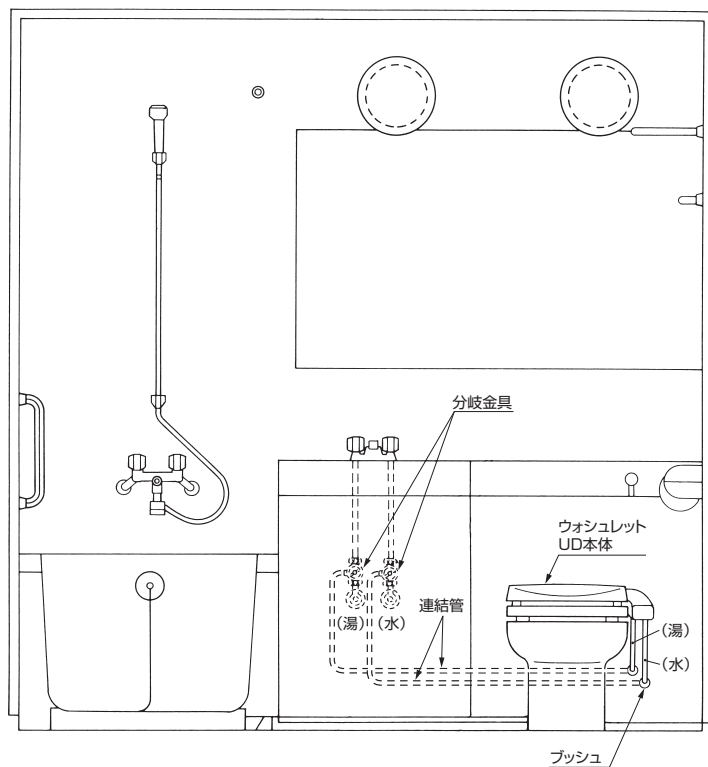
- ※図はユニットバスRタイプにウォシュレットUD (Lタイプ) をセットした場合を示します。
(ユニットバスLタイプの場合は本図の逆の配置になります。)
※図は便器洗浄に上水を使用する場合で専用止水栓を設置した例です。
便器洗浄に中水を使用する場合はウォシュレット用に別途上水を給水する必要があります。
※止水栓は品番TS406F2V3を2ヶ別途手配願います。



便器の後ろにカウンターがある場合

フルエプロン式 (ERG/V/C1620, ERG/V/C1418・1218, ERV/C1216・1116, EKV/C1216・1116・1115) タイプの施工例

※図はユニットバスRタイプにウォシュレットUD (Lタイプ) をセットした場合を示します。
(ユニットバスLタイプの場合は本図の逆の配置になります。)



便器の後ろにカウンターがない場合

ロータンク式 (EHC1216・1116・1115・1014) タイプの施工例

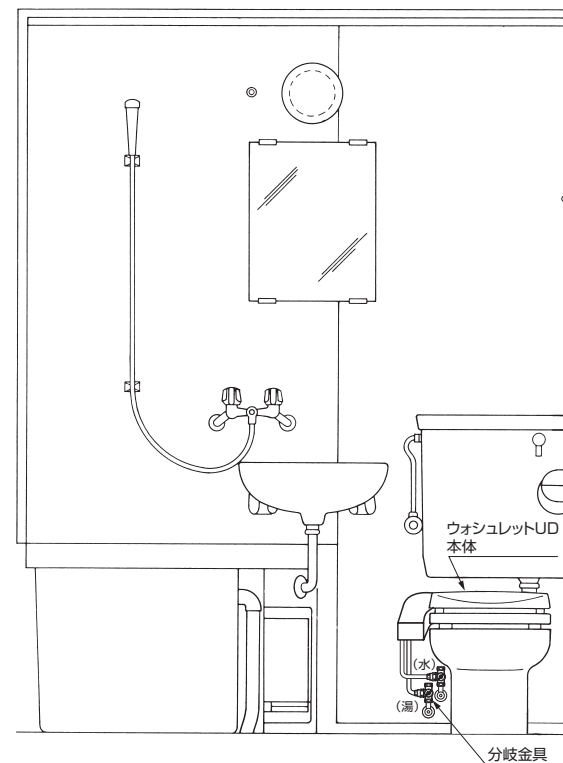
新設のUBのみ取り付け可能 (専用止水栓設置)

※ウォシュレットを前出しすることで取り付け可能です。

但し、便ふたを開けたときロータンクレバーが便ふたに隠れます。

※既設のUBに対しては配管工事が必要なため事前に確認してください。(パネルの裏の工事が必要になります。)

※図はユニットバスRタイプにウォシュレットUD (Rタイプ) をセットした場合を示します。
(ユニットバスLタイプの場合は本図の逆の配置になります。)

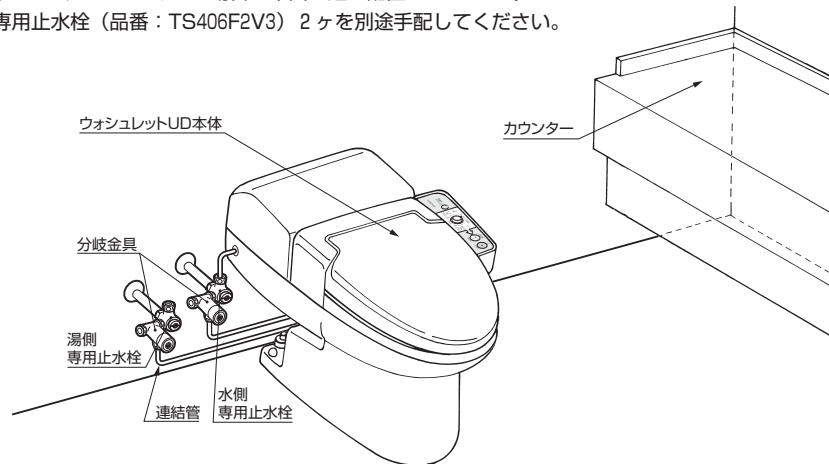


8 取付方法

便器の後ろにカウンターがない場合の取り付け

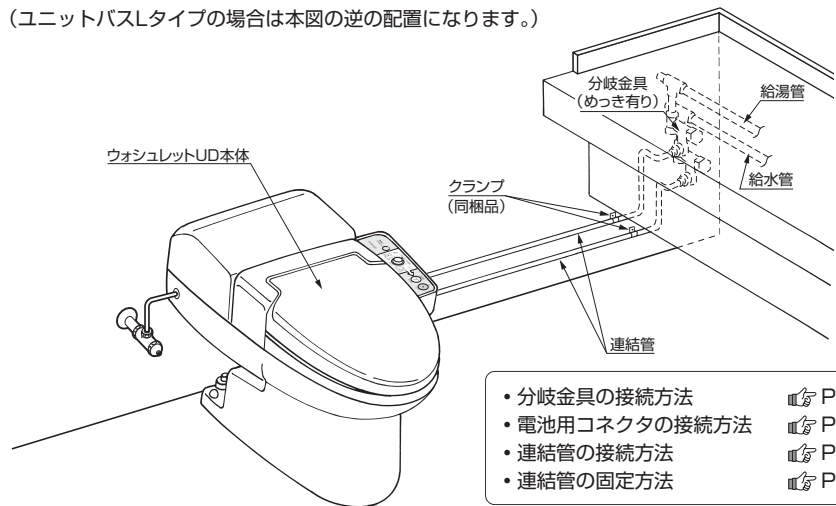
〈専用止水栓：TS406F2V3（2ヶ）を使用した場合〉

- 図はユニットバスRタイプにウォシュレットUD（Lタイプ）をセットした場合を示します。（ユニットバスLタイプの場合は本図の逆の配置になります。）
- 専用止水栓（品番：TS406F2V3）2ヶを別途手配してください。



〈専用止水栓を使用しない場合〉

- 図はユニットバスRタイプにウォシュレットUD（Lタイプ）をセットした場合を示します。（ユニットバスLタイプの場合は本図の逆の配置になります。）



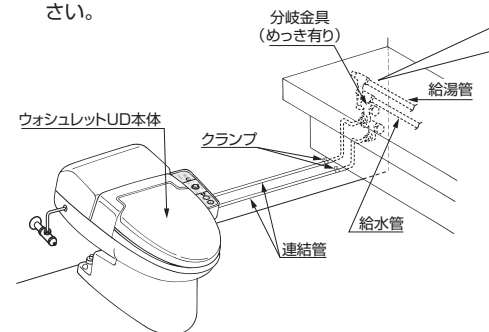
- 分岐金具の接続方法 P11
- 電池用コネクタの接続方法 P11
- 連結管の接続方法 P13
- 連結管の固定方法 P13

1. 分岐金具の取り付け（専用止水栓を使用しない場合）

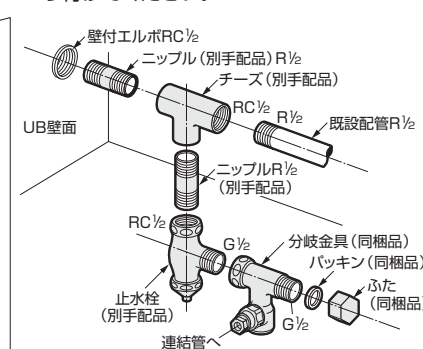
注意 分岐金具・連結管の接続は確実にすること。（水漏れの原因になります。）

①洗面カウンター下の給水給湯配管を切断して右図のように分岐金具を取り付ける。

※チーズ・ニップル・止水栓は別途手配してください。



- 給水・給湯配管共壁付エルボと既設配管の間にチーズを付けて止水栓・分岐金具を取り付けてください。

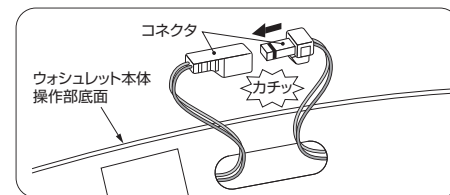


2. 電池用コネクタの接続とふたの取り付け

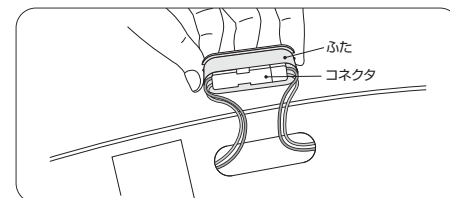
濡れ手での取り付け作業は行わないでください。

①ウォシュレット操作部底面より出ているコネクタを「カチッ」と音がするまで差し込んでください。

- ※コネクタの向きに注意して接続してください。
- ※コネクタ本体をかるく引っ張り、抜けのないことを確認してください。

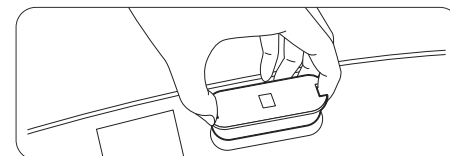


②接続したコネクタを同梱のふたに右図のように取り付けてください。



③ふたを操作部底面の穴に押し込んで取り付けてください。

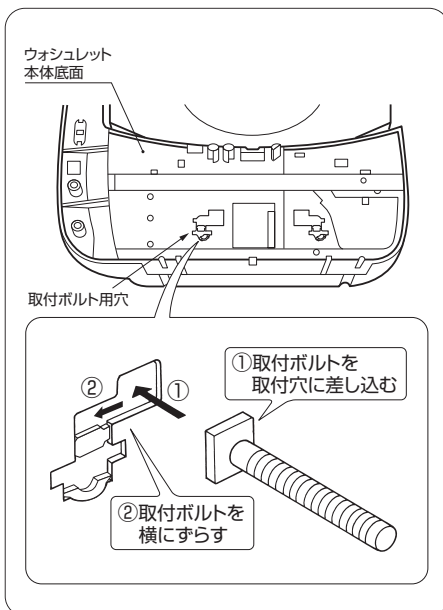
- ※コネクタのリード線がかみ込まないようにふたを取り付けてください。



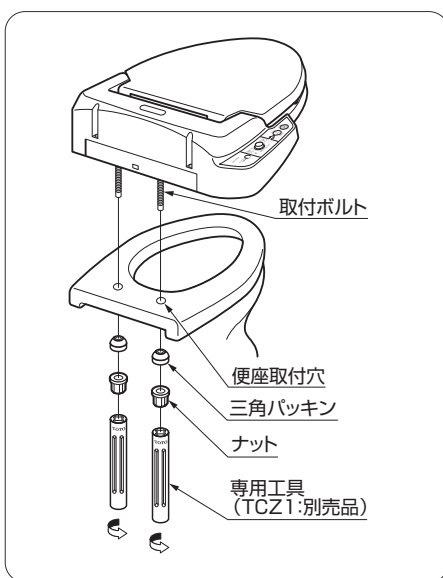
取付方法
カウンターがない場合

3. ウォシュレット本体の取り付け

- ①ウォシュレット本体底面の取付穴に取付ボルトを差し込んでください。
- ②取付ボルトを横にずらしセットしてください。



- ③便器の便座取付穴に取付ボルトを差し込み、便器の下から三角パッキンを入れた後、ナットで仮締めしてください。
- ④本体を前後左右に動かして便器との取り合い位置を調整してから、ウォシュレット本体がガタつかないように専用工具（TCZ1：別売品）でナットを締め付けてください。



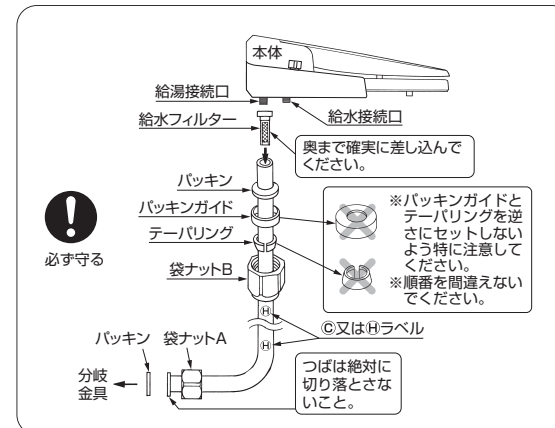
4. 連結管の接続

注意 分岐金具・連結管の接続は確実にすること。（水漏れの原因になります。）

ウォシュレット本体と分岐金具を連結管で接続してください。

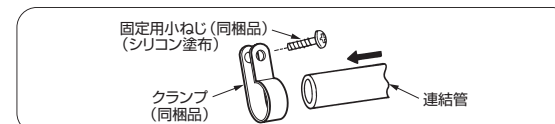
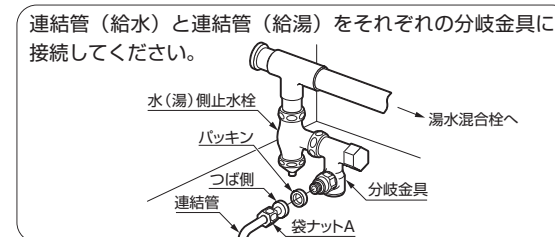
ウォシュレット本体と連結管の接続

- ①連結管に袋ナットA・B、テーパリング、パッキンガイド、パッキンをあらかじめ通しておいてください。
- ②連結管に給水フィルターをセットして給水・給湯接続口の奥に当たるまで差し込んでください。
- ③袋ナットBを給水・給湯接続口に手で強くねじ込んだ後、さらにモンキーレンチで1回転以上ねじ込んでください。
（締付トルクは500N・cm～700N・cm）が目安です。



分岐金具と連結管の接続

- ①分岐金具にパッキンをセットし連結管を袋ナットAで締め付けてください。
- ②連結管を同梱のクランプを使って壁に固定してください。
※固定用ねじにシリコンシーラントを塗布して固定してください。



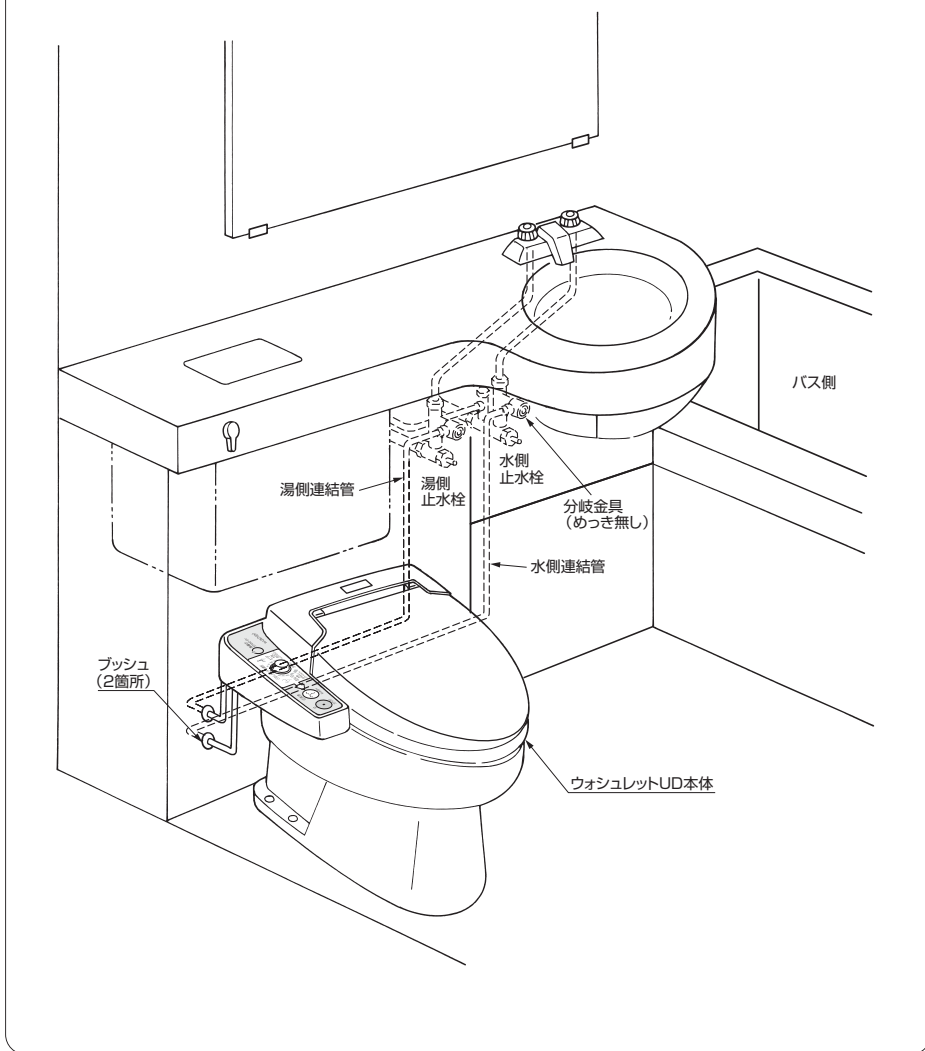
- ※水側と湯側の連結管は接触させないでください。
- ※連結管の切断は必ずパイプカッターを使用してください。
切断後は、切断面のバリはリーマをかけてきれいに取った後、水洗いを行い切粉を取り除いてから接続してください。
- ※連結管接続の際は、連結管には◎又は⊕ラベル、給湯接続口には⊞表示（給水接続口は無表示）をしておりますので、給水・給湯の接続箇所を間違わないように注意してください。

取り付けが完了しましたら、試運転を行ってください。
試運転の要領については22～23ページを参照してください。

取付方法
カウンタがない場合

便器の後ろにカウンターがある場合の取り付け (フルエプロン式の場合)

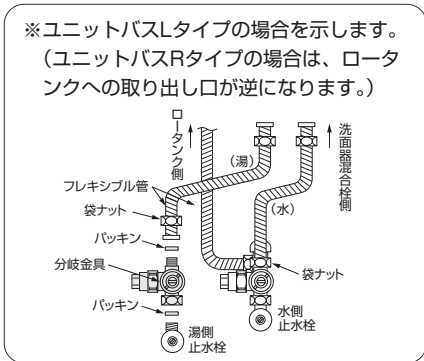
※図はユニットバスLタイプにウォシュレットUD (Rタイプ) をセットした場合を示します。
(ユニットバスRタイプの場合は本図の逆の配置になります。)



1. 分岐金具の取り付け

既設の場合①～④を実施ください。
新設の場合④を実施ください。

- ①点検口エプロンを取りはずしてください。
 - ②湯側・水側用止水栓を○ドライバーで閉めてください。
 - ③フレキシブル管の袋ナットをモンキーレンチで取りはずしてください。
 - ④湯側・水側止水栓と洗面器用フレキシブル管との間に分岐金具を接続してください。
- 分岐金具接続の際は、分岐金具止水栓が右図のように前側に向けた状態にセットしてください。
 - パッキンは分岐金具に付属の新しいものと取り替えてください。



2. カウンターエプロンの穴あけ作業

- 連結管用の穴がある場合は、以下の作業は必要ありません。
- ①カウンターエプロンに連結管用の穴位置を2ヵ所けがいてください。
- ②カウンターエプロンにφ20のホルソーで穴を2ヵ所あけてください。
※穴をあけたのち、切屑が残らないように掃除してください。

カウンターエプロン標準穴あけ位置

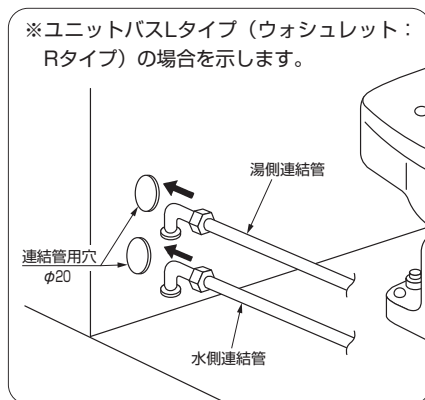
UB勝手	Rタイプ	Lタイプ
	連結管用	連結管用
UBタイプ	A	A
ERG/V/C1620	182	182
ERG/V/C1418・1218	182	182
ERV/C1216・1116	169	169
EKV/C1216・1116・1115	169	169
穴あけ位置		

フルエプロン式の場合
取付方法

3. 連結管の取りまわし

カウンターエプロン取り付け後、連結管2本をエプロンの穴に通してください。

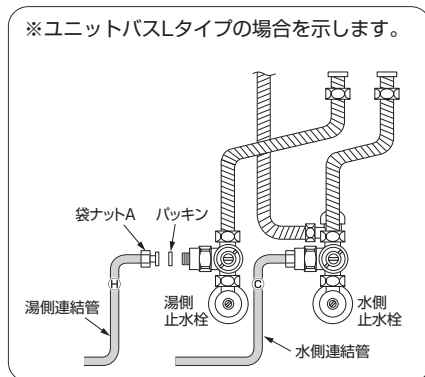
- 連結管はつば側からカウンターエプロンに通してください。
- ※連結管のつばは絶対に切り落とさないでください。



4. 連結管の分岐金具への接続

連結管2本を分岐金具に接続してください。

- ※連結管に◎（給水）、Ⓜ（給湯）ラベル表示しておりますので、連結管接続の際は、給水・給湯の接続箇所をまちがえないように注意して、パッキンを取り付け袋ナットAで締め付けてください。

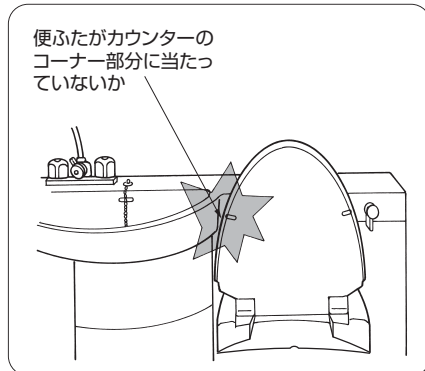


5. 取り付け前のUBカウンターとの取り付け確認

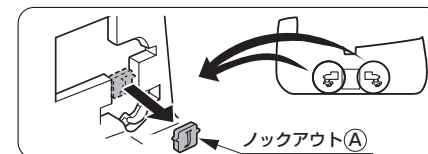
ウォシュレット本体を便器に取り付ける前にUBカウンターとの取り付けを確認してください。

- 確認① ウォシュレット本体がUBカウンターに当たり取り付けできないことはないか。
- 確認② 便ふたを開けたとき、便ふたがカウンターのコーナー部分に当たり完全に開かないことはないか。

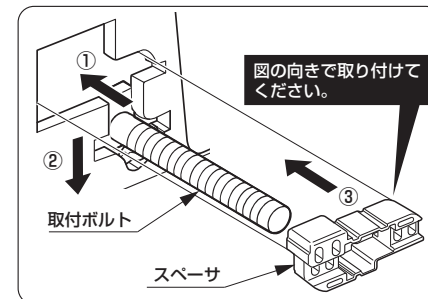
上記のいずれかの状況がある場合は次の処置をしてください。



処置1. ①取付ボルト用穴のノックアウト(A)をラジオペンチで取りはずす（左右2カ所）



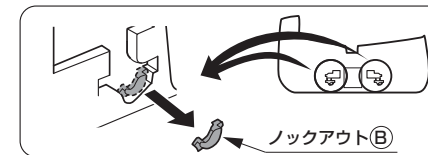
②取付穴に取付ボルトを差し込み、図のようにセットする（左右2カ所）



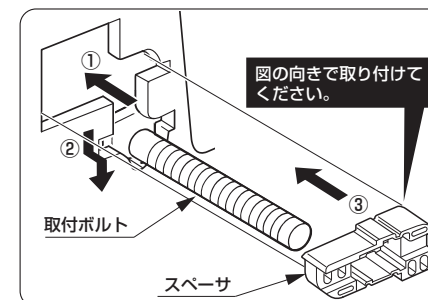
③スペーサをセットする（左右2カ所）
※スペーサの向きに注意してください。
※上記により本体が約15mm前に出ます。
※スペーサは必ず取り付けてください。
（ガタつき防止）

処置1.を行ってもまだ直らない場合は、
処置2.へ

処置2. ①取付ボルト用穴のノックアウト(B)をラジオペンチで取りはずす（左右2カ所）



②取付穴に取付ボルトを差し込み、図のようにセットする（左右2カ所）



③スペーサをセットする（左右2カ所）
※スペーサの向きに注意してください。
※上記により本体がさらに約5mm斜め前に出ます。
※スペーサは必ず取り付けてください。
（ガタつき防止）

処置2.まで行っても直らない場合

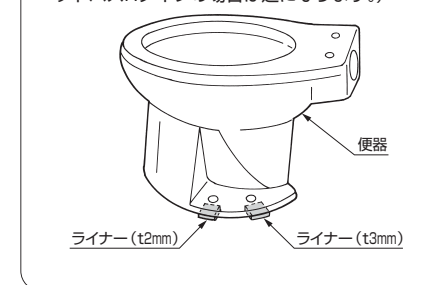
※上記の処置をしても当たる場合は床と便器のあいだに右図の通りにライナーをはさんで、便ふたがカウンターに当たらないように調整してください。

- ライナー：樹脂製（20×30×t2mm（1ヶ）
20×30×t3mm（1ヶ）
透明又は乳白色のものを使用してください。

- 既製品：TOTOバスクリエイト製 品番 EKK733
も準備しています。

※ウォシュレット本体の捨湯口が便器リム面に当たる場合も同様の処置をしてください。

※ユニットバスLタイプの場合を示します。（ユニットバスRタイプの場合は逆になります。）



フルエプロン式の場合
取付方法

6. 電池用コネクタの接続とふたの取り付け

ウォシュレット操作部底面より出ているコネクタを差し込み、ふたを取り付けてください。
取付要領は11ページ2項を参照してください。

7. ウォシュレット本体の取り付け

セットされている便座を取りはずし、ウォシュレットを便器に取り付けてください。
取付要領は12ページ3項を参照してください。

8. 連結管の接続

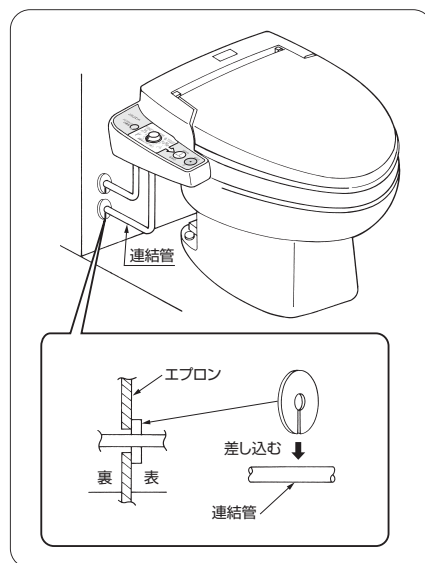
ウォシュレット本体と分岐金具を連結管で接続してください。
接続要領は13ページ4項を参照してください。

9. ブッシュの貼り付け

ブッシュを連結管に差し込み、エプロンに貼り付けてください。

※ブッシュの貼り付けはエプロン表面の汚れを取り除いた後、裏のセパレート紙を剥がして行ってください。

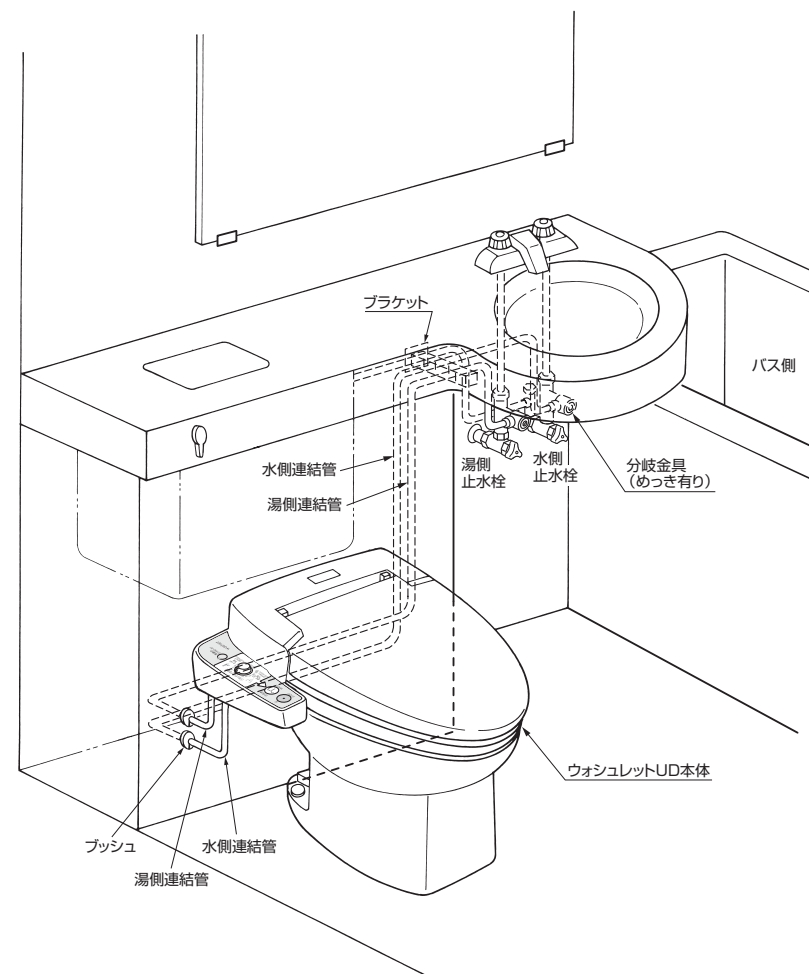
※ブッシュの切れ目は下向きにしてください。



取り付けが完了しましたら、試運転を行ってください。
試運転の要領については22～23ページを参照してください。

便器の後ろにカウンターがある場合の取り付け (ハーフエプロン式の場合)

※図はユニットバスLタイプにウォシュレットUD (Rタイプ) をセットした場合を示します。
(ユニットバスRタイプの場合は本図の逆の配置になります。)



1. 分岐金具の取り付け

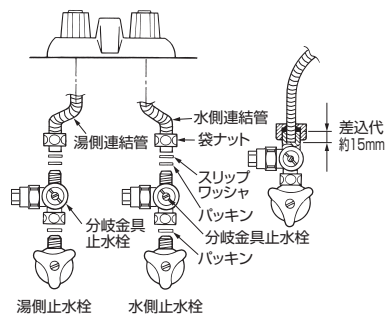
既設の場合①～③を実施ください。
新設の場合③を実施ください。

- ①洗面器の湯側・水側止水栓を開めてください。
- ②袋ナットをモンキーレンチで取りはずしてください。
- ③湯側・水側止水栓と洗面器用連結管との間に分岐金具を接続してください。
※分岐金具接続の際は、分岐金具止水栓が右図のように前側に向けた状態にセットしてください。
※パッキンは分岐金具に付属の新しいものと取り替えてください。

2. カウンターエプロンの穴あけ作業

- 連結管用の穴がある場合は、以下の作業は必要ありません。
- ①カウンターエプロンに連結管用の穴位置を2カ所けがいてください。
- ②カウンターエプロンにφ20のホルソーで穴を2カ所あけてください。
※穴をあけたのち、切屑が残らないように掃除してください。

※ユニットバスLタイプの場合を示します。
(ユニットバスRタイプの場合は分岐金具の連結管取り出し方向が逆になります。)



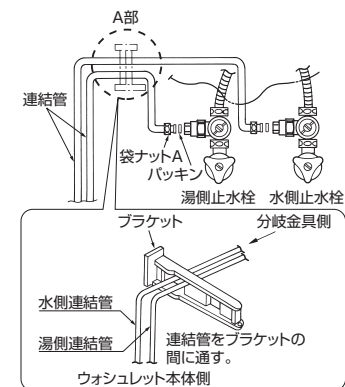
3. 連結管の取りまわし

カウンターエプロン取り付け後、連結管2本をエプロンの穴に通してください。
取付要領は16ページ3項を参照してください。

4. 連結管の分岐金具への接続

連結管をカウンター固定用ブラケットA部の間を通して、分岐金具に接続してください。
※連結管はブラケットに接触しないように通してください。錆の原因になります。
※連結管にC(給水)、H(給湯)ラベル表示しておりますので連結管接続の際は、給水・給湯の接続箇所をまちがえないように注意してパッキンを取り付け袋ナットAで締め付けてください。

※ユニットバスLタイプの場合を示します。
(ユニットバスRタイプの場合は分岐金具の連結管取り出し方向が逆になります。)



カウンターエプロン標準穴あけ位置

UB勝手 寸法	Rタイプ	Lタイプ
	連結管用	連結管用
UBタイプ	A	A
ERM/K 1620	196	196
ERM/Z 1418・1218		
穴あけ位置		

5. 電池用コネクタの接続とふたの取り付け

ウォシュレット操作部底面より出ているコネクタを差し込み、ふたを取り付けてください。
取付要領は11ページ2項を参照してください。

6. ウォシュレット本体の取り付け

セットされている便座を取りはずし、ウォシュレットを便座に取り付けてください。
取付要領は12ページ3項を参照してください。

7. 連結管の接続

ウォシュレット本体と分岐金具を連結管で接続してください。
接続要領は13ページ4項を参照してください。

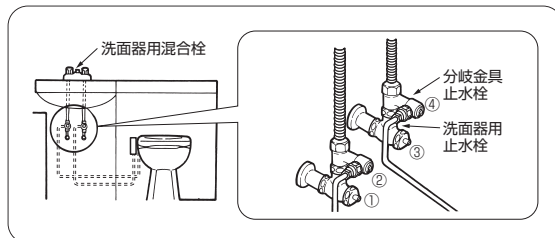
取り付けが完了しましたので、試運転を行ってください。
試運転の要領については22～23ページを参照してください。

9 試運転

取り付けが完了したら、次の方法で試運転を行ってください。

1. 止水栓 4 カ所を開く

- 洗面器用の湯側・水側の止水栓及び分岐金具の湯側・水側の止水栓を開いてください。
- 洗面器用混合栓により湯水を出して給湯温度が高いことを確認してください。

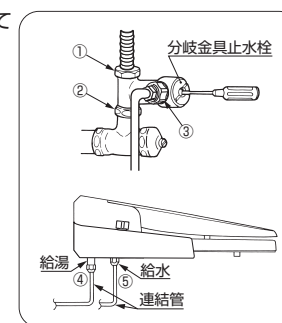
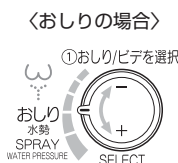


2. 吐水させる

- この便座には、荷重式着座スイッチが装備されていますので、便座後方部を手で押さえ、着座スイッチを検知状態にしてください。準備中ランプが点滅した後に消灯することを確認してください。
 - 準備中ランプ消灯後、操作部の水勢切替つまみをおしり側又はビデ側に回しておしり洗浄又はビデ洗浄を選んでください。
 - ①おしり/ビデを選択
②洗浄
③スイッチを押してください。
 - 洗浄ノズルが伸出し吐水を開始しますので吐水状態が安定するまで確認してください。
 - 吐水中は手のひらで受けるなど周囲に飛び散らないようにしてください。
- ※便座を押さえたとき、本体から便器の中へ水を排水する音が聞こえます。これは給湯配管内の冷水処理のための音で異常ではありません。
- ※便座を押さえたとき、多少ガタつき・すき間がありますが、これは着座スイッチの構造によるもので異常ではありません。
- ※洗浄中に洗浄ノズルのわきからも排水されますが、機能上必要なもので異常ではありません。
- ④適温の温水が出ることを確認してください。



- ウォシュレット本体及び接続部分からの水漏れがないことを確認してください。
- ※右図の①～⑤の箇所をチェックしてください。
- ⑥洗浄水の水勢が水勢切替つまみを回して調節できることを確認してください。
- ⑦スイッチを押して、ノズル収納位置にもどしてください。

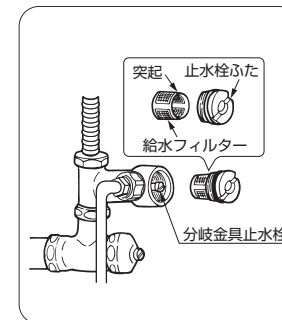


3. 給水フィルターの清掃

給水フィルターに水あかやゴミが詰まると適正な性能が得られなくなりますので、試運転後給水フィルターの掃除を行ってください。

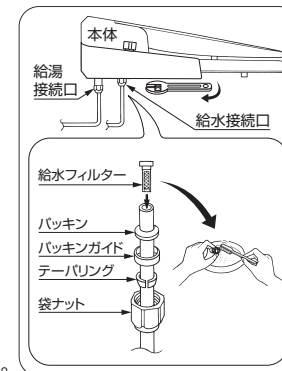
分岐金具側給水フィルター

- 分岐金具止水栓を閉めたのち、止水栓ふたを取りはずし、給水フィルターを取り出してください。
- 取り出した給水フィルターを歯ブラシなどで掃除してください。
- 給水フィルターを止水栓ふたにセットし、分岐金具本体に締め付けてください。
- 分岐金具止水栓を開けてください。



ウォシュレット側給水フィルター

- 分岐金具止水栓を閉めてください。
- ウォシュレット本体の袖下部の給水・給湯接続口それぞれの袋ナットをモンキーレンチではずしてください。
- 取り出した給水フィルターを歯ブラシなどで掃除してください。
- 給水フィルターを元の通りにセットし、ウォシュレット本体の給水・給湯接続口にモンキーレンチで1回転以上ねじ込んでください。
- 分岐金具止水栓を開けてください。



以上の確認作業が完了しましたら、ウォシュレットの試運転は完了です。

お取り付けになった方へ

ウォシュレット本体の清掃及びユニットバスルーム内の清掃を行ってください。ウォシュレット本体の清掃はウォシュレット本体に傷がつかないように、ほこりを吹き払った後よくしぼったやわらかい布でふき掃除してください。