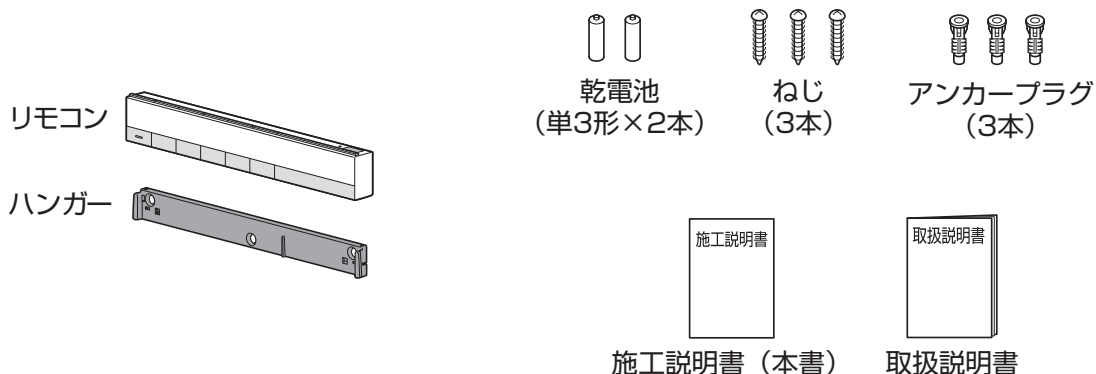
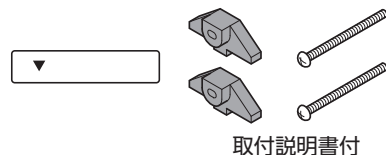


◆ “ウォシュレット” はTOTOの登録商標です。

同梱部品



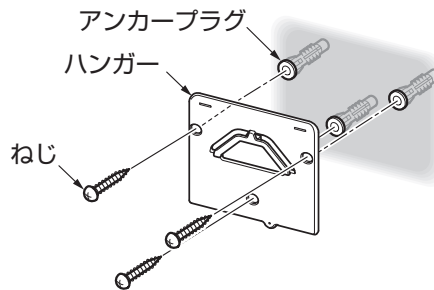
※リモコンの「流すボタン」ラベル／盗難防止用部品が同梱されています。必ずお客様のご要望を聞いてから、作業してください。使用しない場合は、必ずお客様にお渡しください。



取付方法

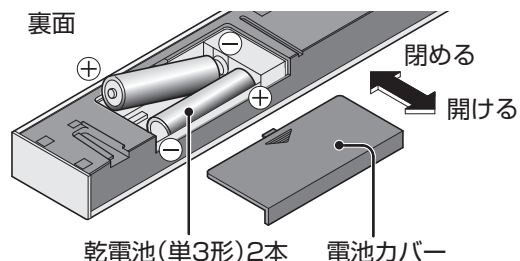
1 既設のリモコンおよびハンガーを取りはずす

- ・リモコンをハンガーから取りはずし、ハンガーのねじをゆるめてはずしてください。
- ※アンカープラグを取り付けている場合は、取りはずしてください。
- ※スティックリモコンを取り付けると、フラットリモコンのねじ穴は露出した状態になります。





2 スティックリモコンの電池カバーを開け、リモコンに電池を入れる

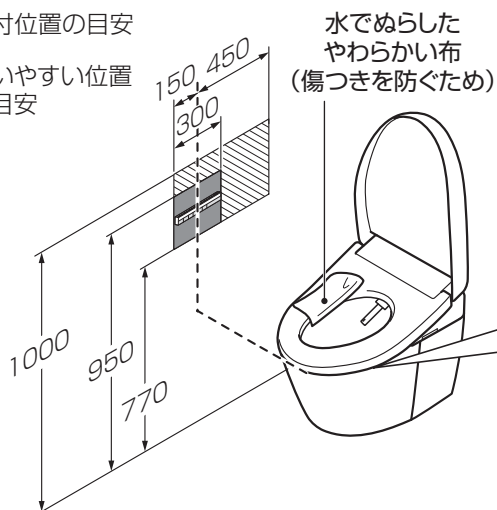
- ※⊕⊖を間違えないでください。



3 リモコンの取付位置を決める

 取付位置の目安

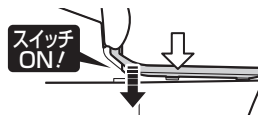
 使いやすい位置の目安



【作動の確認】

① 止水栓を閉める

② 便座の左側を手で押し、着座スイッチを入れる



③ 「おしり」ボタンを押して、ノズルが伸出することを確認する

④ 「止」ボタンを押す

⑤ 止水栓を開ける

作動しない場合

→ リモコンの位置を変えるか、反対側の壁で確認
※ 下記の場合、リモコンの受信性能が変わり、ウォシュレット本体が作動しないことがあります。

- 室内の広さ、壁、材質などの条件が合わないとき
- 黒っぽい天井や壁のとき
- インバーター方式の照明下のとき

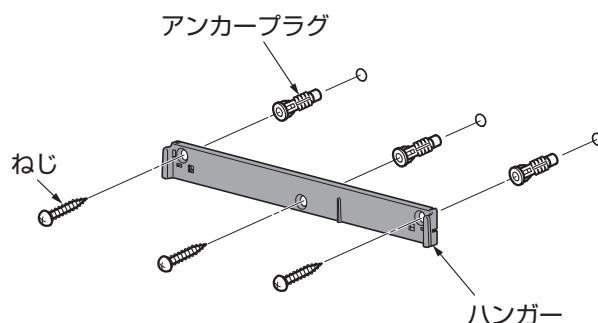
4 ハンガーをねじで壁に取り付ける

- ・ 壁にφ3の下穴をあけると取り付けやすくなります。
- ・ 石膏ボードやタイルの壁の場合は、φ6深さ33mmの下穴をあけ、付属のアンカープラグを使って取り付けてください。

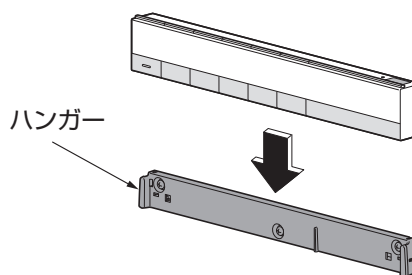
盗難防止用の部品が同梱されています。

リモコンを固定する場合に使用してください。
(必ずお客様のご要望を聞いてから、作業してください。)

取付方法は同梱の説明書をご覧ください。



5 リモコンをハンガーにセットする



工事店様へ

- ・ 「流すボタン」ラベル／盗難防止用部品を使用しない場合は、必ずお客様にお渡しください。
- ・ 取扱説明書の保証書ページに必要事項を記入のうえ、お客様にお渡しください。
- ・ ウォシュレットの機能、使いかたについてお客様に説明してください。