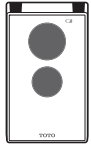


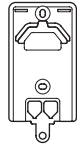
便器洗浄リモコン取付説明書

同梱部品



便器洗浄リモコン
タッチスイッチ

●機種によっては、ボタンのレイアウトやリモコンのデザインなどが異なります。



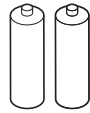
ハンガー



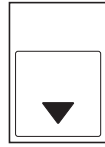
固定部品
(1個)



ねじ②
(1本)



単3乾電池
(2個)



ラベル
(使用方法)

● **A B** どちらかの部品が同梱されています。

A



アンカープラグ
(3本)



ねじ①
(3本)

B



アンカープラグ
(2本)



ねじ①
(2本)

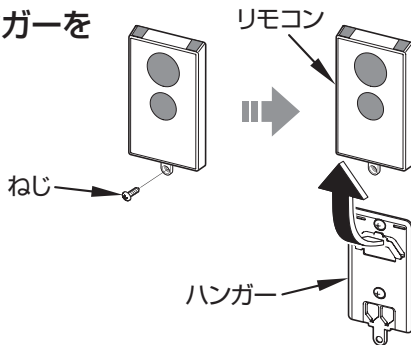


ねじ③
(1本)

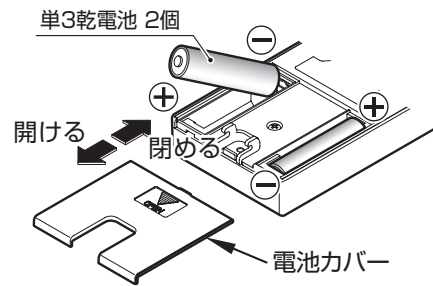
取付方法

リモコンをすでに取り付けている場合のみ

リモコンとハンガーを
取りはずす

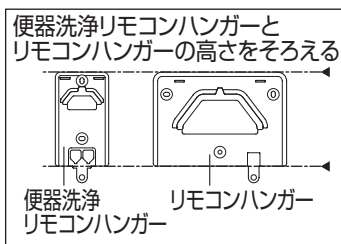


①リモコン裏面の電池カバーを開け、 単3乾電池2個を正しく入れる

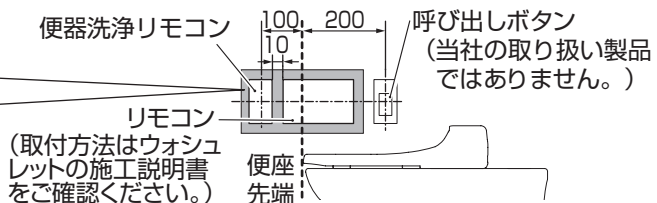


②リモコンの取付位置を決める

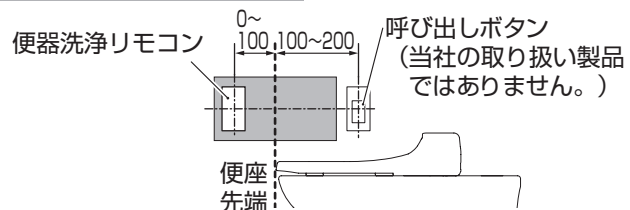
公共トイレ操作系JIS(JIS S 0026)に対応する場合は、下記位置に取り付けてください。



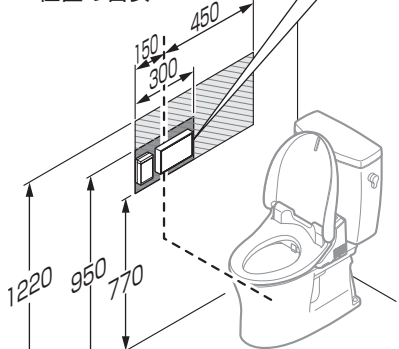
ウォシュレットリモコン付の場合



ウォシュレットリモコンなしの場合



斜線...取付位置の目安
灰色...使いやすい位置の目安



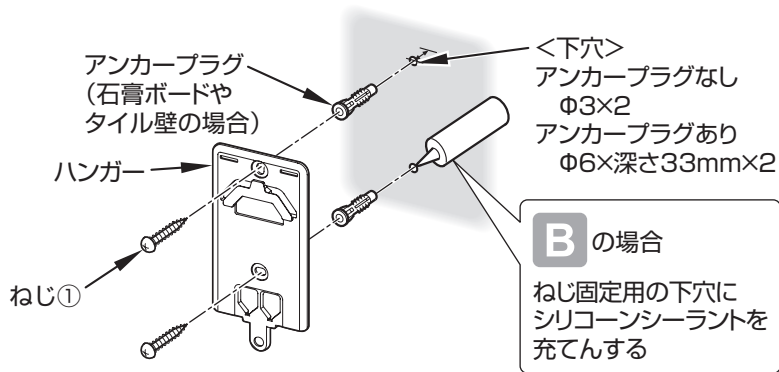
(単位: mm)

機種によっては、製品の形状が異なります。

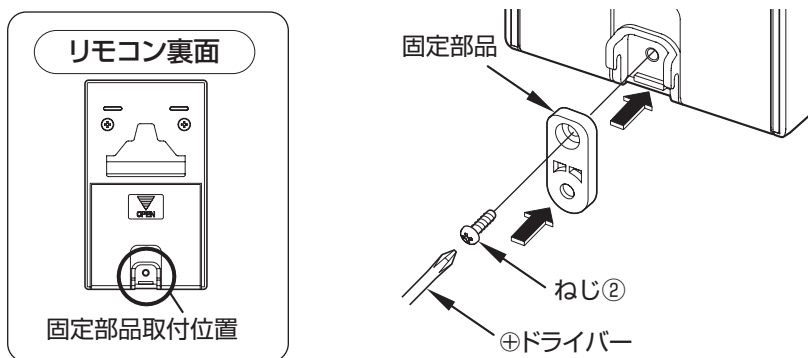
作動の確認

- ①「流す(大)」ボタンを押して便器洗浄を行うことを確認する
- ②作動しない場合
 - ➔リモコンの位置を変えるか、反対側の壁で確認
 - ※下記の場合、リモコンの受信性能が変わり、ウォシュレット本体が動作しないことがあります。
 - 室内の広さ、壁、材質などの条件が合わないとき
 - 黒っぽい天井や壁のとき
 - インバーター方式の照明下のとき

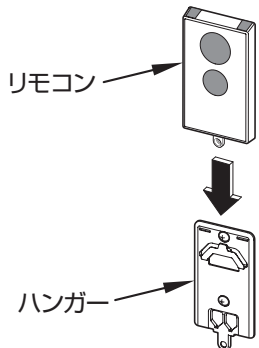
③ハンガーをねじ①で壁に取り付ける



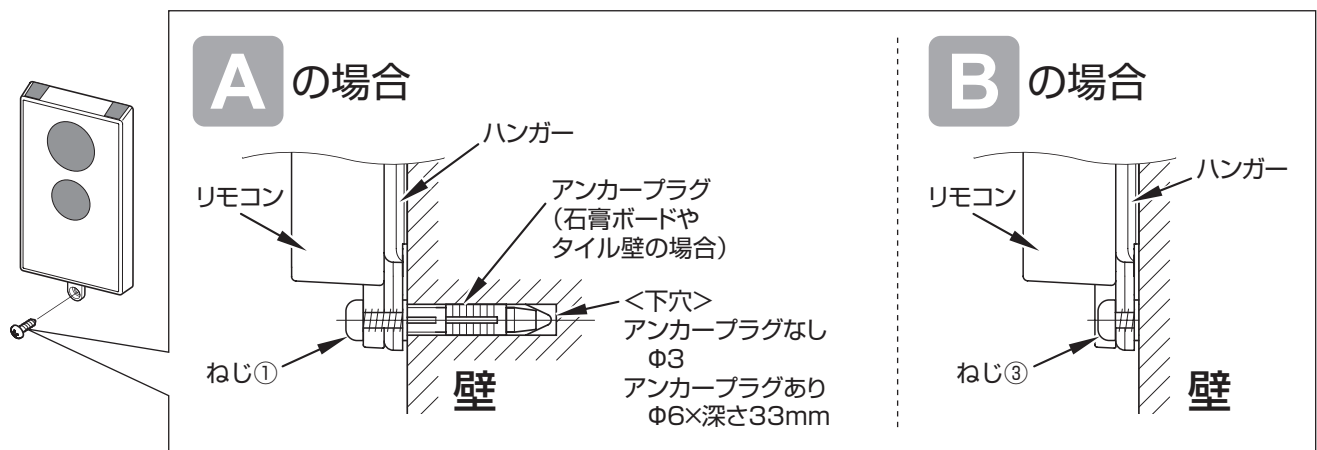
④リモコンに固定部品をねじ②で取り付ける



⑤リモコンをハンガーに取り付ける



⑥ハンガーとリモコンをねじで固定する



- 連立対応については、(URL)<http://search.toto.jp/contents/navi/>の「施工情報」→「ウォシュレットリモコン連立対応方法」をご覧ください。※機種により掲載されていない場合があります。
- ラベル(使用方法)は、お客様に確認を行い、貼り付けてください。